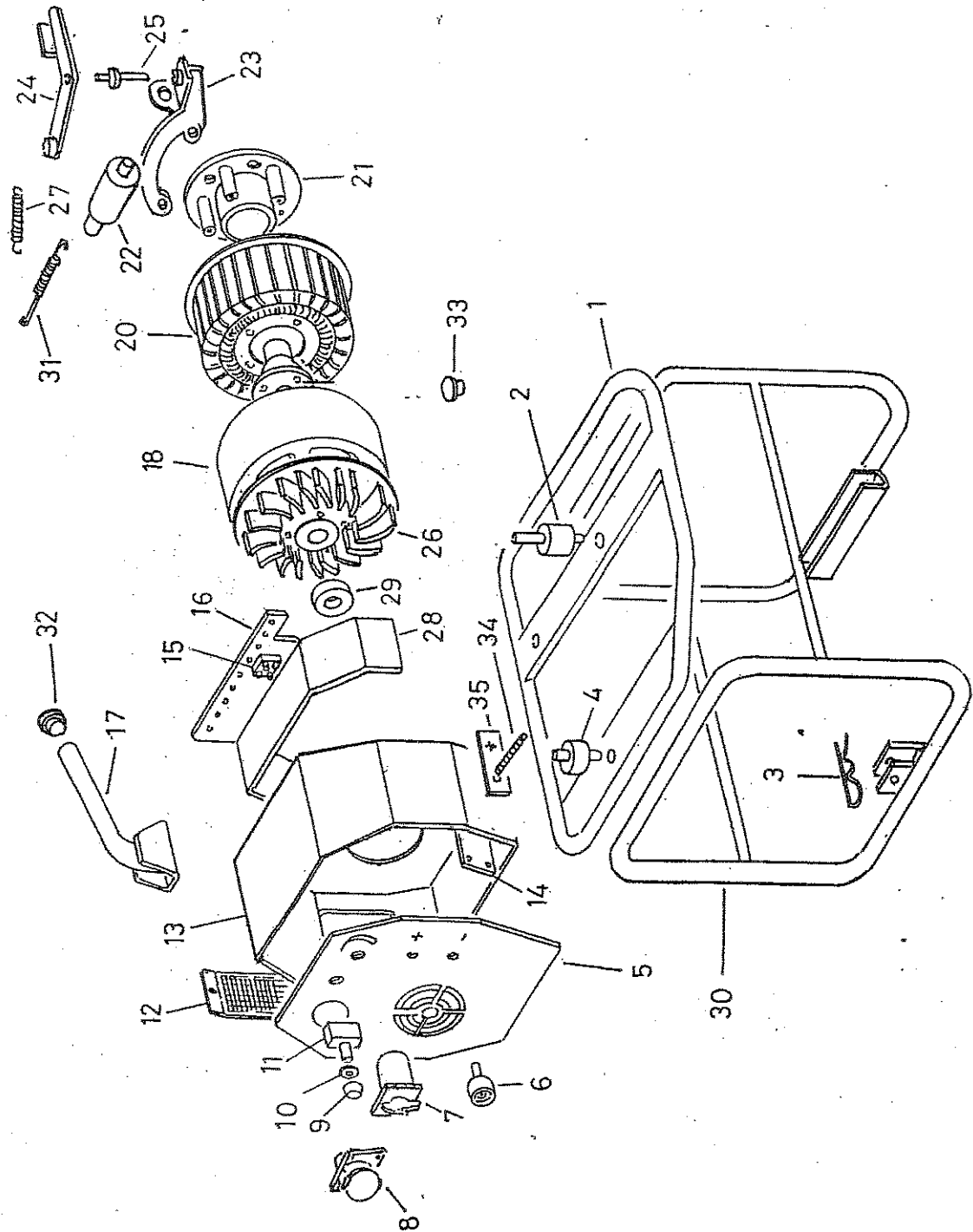


6.RICAMBI – PARTS LIST



Numero	Item No°	Codice n°	Denominazione	Denomination
1		6720-1	Telaio	Frame
2		6718-2	Antivibrante 30x30	Shock absorber
3		6736-3	Molla di fermo	Stop ring
4		6719-4	Antivibrante 30x20	Shock absorber
5		6737-5	Targa frontale alluminio	Aluminium front plate
6		6728-6	Presca texas	Welding outlet
7		6729-7	Selettore di corrente	Voltage selector
8		6730-8	Presca di corrente monofase CEE 110V – 16A	EBC single phase socket 110V 16A
9		6725-9	Protezione gomma	Circuit breaker protection
10		6726-10	Anello	Ring
11		6727-11	Interruttore termico	15 A circuit breaker
12		6706-12	Griglia	Grate
13		6716-13	Flangia attacco motore	Engine connecting flange
14		6724-14	Pannello elettronico GS 0211	GS0211 electronic panel
15		6717-15	Ponte diodi	Rectifier
16		6709-16	Supporto piastra ponte diodi	Diode plate support
17		6721-17	Maniglia	Handle
18		6713-18	Rotore	Rotor
19		-	-	-
20		6704-20	Statore	Stator
21		6703-21	Mozzo per flangia	Flange hub
22		6712-22	Elettromagnete	Solenoid
23		6710-23	Supporto elettromagnete	Solenoid support
24		6707-24	Leva elettromagnete	Solenoid lever
25		6711-25	Perno per leva elettromagnete	Solenoid lever pin
26		6714-26	Ventola	Fan
27		6702-27	Molla leva acceleratore	Spring
28		6708-28	Base supporto ponte diodi	Rectifier support
29		6715-29	Rondella rotore	Rotor washer
30		6722-30	Telaio di protezione	Protection frame
31		6731-31	Molla elettromagnete	Solenoid spring
32		6732-32	Tappo per maniglia	Cap
33		6733-33	Paracolpi a fungo	Shock absorber
34		6734-34	Morsetto presa terra	Clamp
35		6735-35	Piastrina presa terra	Plate