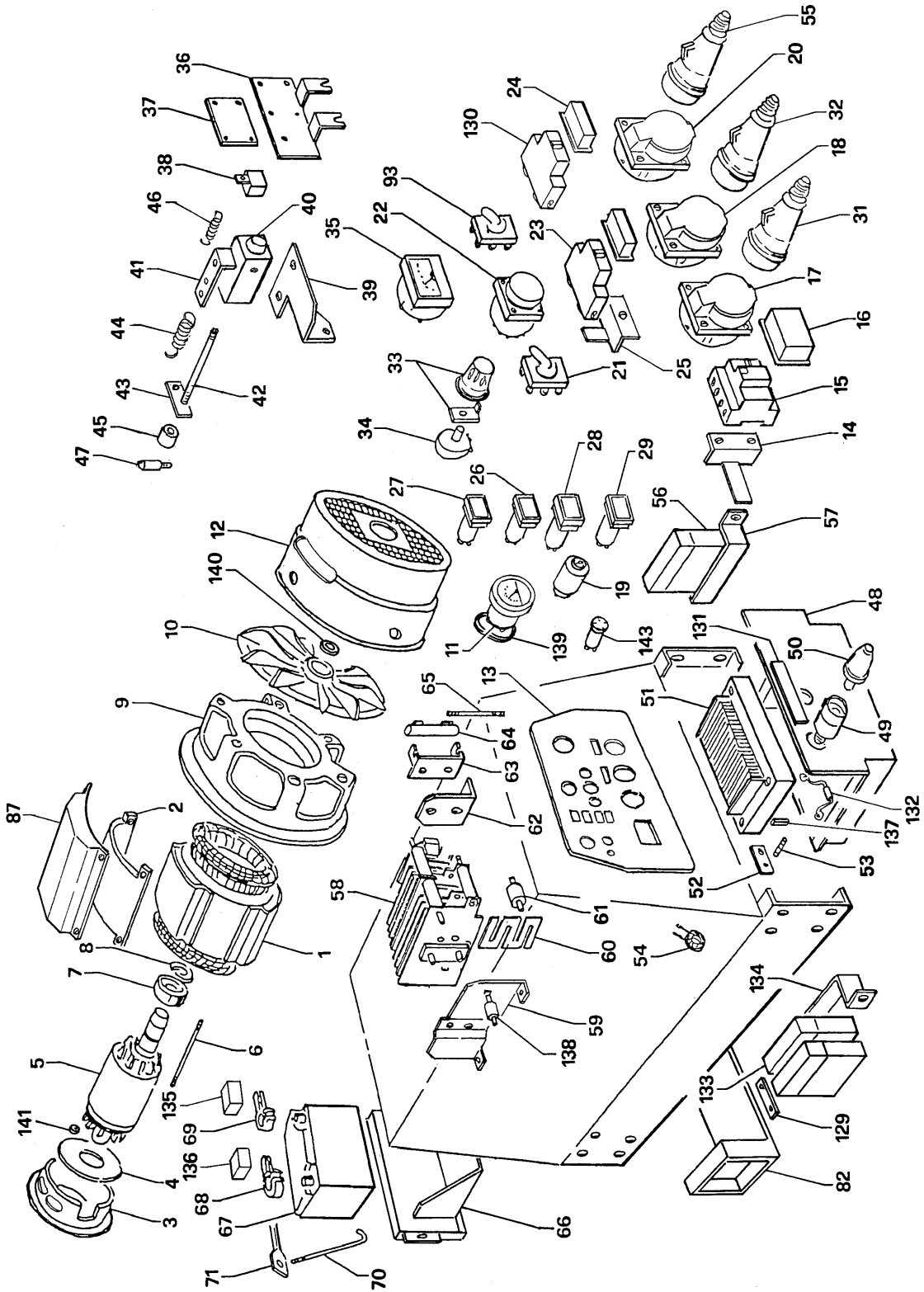
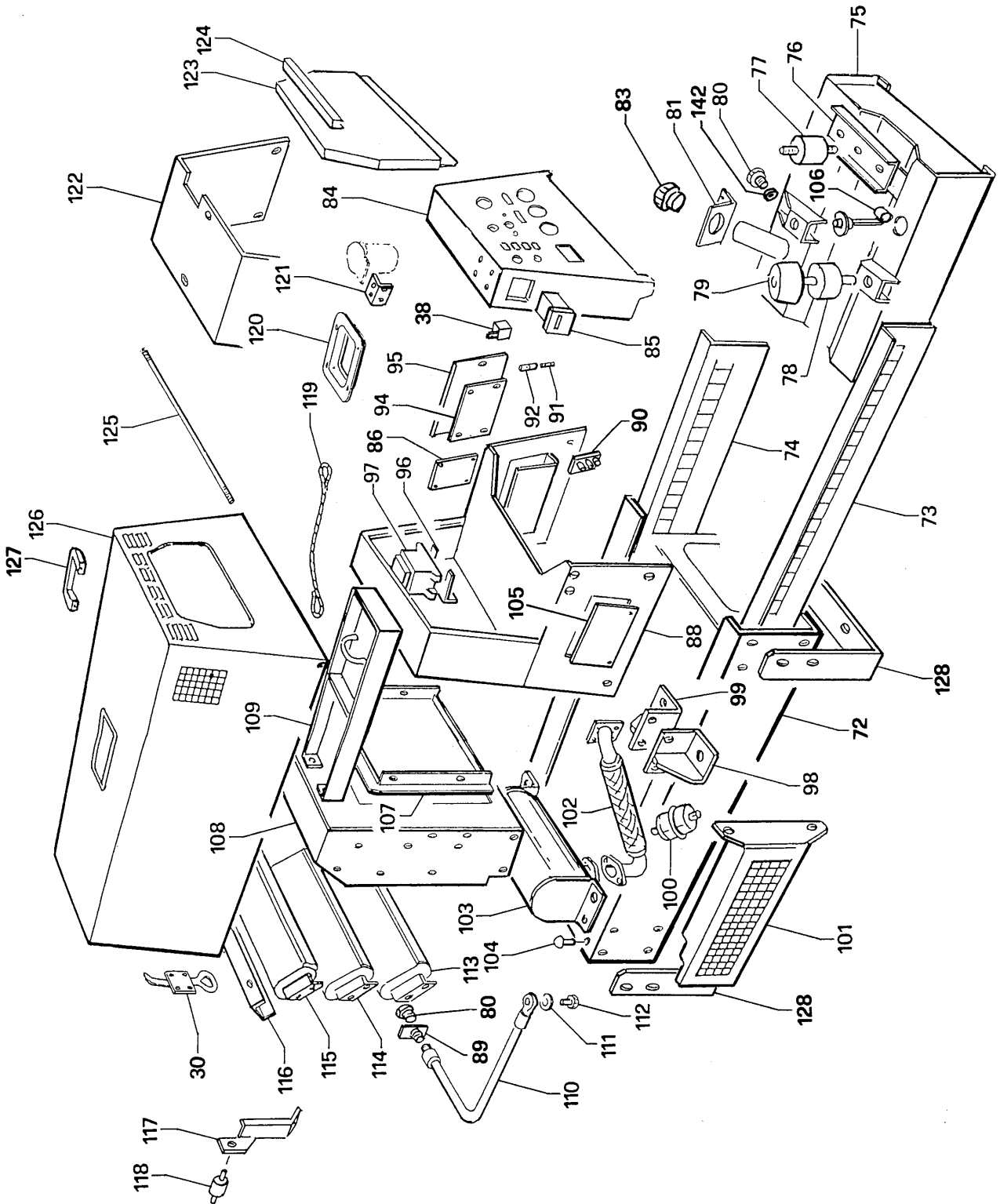


4. RICAMBI / PARTS LIST



Motosaldatrice - Engine Driven Welder MPM 8/300 SS/KA



Motosaldatrice - Engine Driven Welder MPM 8/300 SS/KA

Numero Posizione Item N°	Numero Codice Ordering N°	Descrizione	Denomination
1	21.973	Alternatore	Stator
2	21.368	Protezione alternatore	Stator protection
3	21.254	Flangia attacco motore	Engine connection flange
4	14.339	Disco per giunto	Flex plate
5	18.368	Albero completo di rotore	Shaft with rotor
6	11.446	Tirante per flangia	Flange tierod
7	903	Cuscinetto diam. 100/45/25 2RS	Bearing 100/45/25 2RS
8	0905	Anello seeger	Seeger ring
9	18.699	Flangia porta cuscinetto	Flange with bearing seat
10	10.175	Ventola	Fan
11	11.688	Indicatore livello carburante	Fuel gauge
12	21.259	Copriventola	Fan cover
13	20.450	Targa frontale alluminio	Aluminium front plate
14	20.452	Cavallotto per interruttore differenziale	Plate for earth leakage circuit breaker
15	839	Interruttore automatico differenziale 25 A	25 A earth leakage circuit breaker
16	13.933	Protezione per differenziale	Protection earth leakage circuit breaker
17	913	Presa di corrente 415 V trifase 16 A CEE	415 V 16 A EEC three phase socket
18	914	Presa di corrente 240 V monofase 32 A CEE	240 V 32 A EEC single phase socket
19	-	Starter a chiave Kubota	Kubota ignition key
20	998	Presa di corrente 110 V monofase 32 A CEE	110 V 32 A EEC single phase socket
21	910	Deviatore inserimento comando distanza	Remote control switch
22	0984	Presa per comando a distanza completa	Socket for remote control
23	340	Interruttore termico unipolare 25 A	25 A circuit breaker
24	13.191	Protezione in gomma per termico	Circuit breaker protection
25	20.453	Cavallotto per interruttore termico	Plate for circuit breaker
26	10.264	Indicatore luminoso carica batteria	Battery charge lamp
27	16.959	Indicatore luminoso temperatura acqua	Water temperature lamp
28	19.458	Indicatore luminoso pressione olio	Oil pressure lamp
29	15.380	Indicatore luminoso preriscaldamento candele	Glow plug lamp
30	21.943	Gancio chiusura carenatura	Frame locking hook
31	0827	Spina CEE 415 V 16 A trifase	415 V 16 A EEC three phase plug

Motosaldatrice - Engine Driven Welder MPM 8/300 SS/KA

Numero Posizione Item N°	Numero Codice Ordering N°	Descrizione	Denomination
32	0826	Spina CEE 240 V 32 A monofase	240 V 32 A EEC single phase plug
33	26.274	Manopola completa per potenziometro	Potentiometer knob assembly
34	26.095	Potenziometro 1 K	1 K potentiometer
35	322	Voltmetro F.S. 300 V	300 V F.S. voltmeter
36	19.510	Supporto pannello elettronico	Electronic panel support
37	23.881	Dispositivo di protezione motore, DAS GS0007	DAS: automatic stop for engine protection GS0007
38	0336	Relè 12 V	12 V relay
39	25.450	Supporto elettromagnete	Solenoid support
40	12.625	Elettromagnete 50x50x100	50x50x100 solenoid
41	25.962	Fermo corsa elettromagnete	Solenoid retainer
42	25.451	Tirante per elettromagnete	Solenoid tierod
43	11.278	Piastra per molla	Spring plate
44	18.548	Molla	Spring
45	25.453	Cilindro per tirante	Cylinder
46	18.846	Molla	Spring
47	18.627	Perno per molla	Spring pin
48	25.458	Scatola reattanza	Reactor box
49	836	Presca texas 50 femmina	Welding outlet
50	886	Spina texas 50 maschio	Plug for welding outlet
51	18.230	Reattanza	Reactor
52	17.514	Targhetta alluminio messa a terra	Earth clamp plate
53	15.721	Perno messa a terra	Earth clamp
54	19.753	Trasformatore amperometrico	Amperometric transformer
55	0828	Spina CEE 110 V 32 A monofase	110 V 32 A EEC single phase plug
56	17.272	Condensatori a pacco 3x40 µF	3x40 µF capacitor
57	16.896	Piastra fissaggio condensatore	Plate for capacitor
58	17.457	Ponte diodi completo	Rectifier assembly
59	20.545	Supporto sinistro ponte diodi	Left support rectifier
60	18.723	Shunt	Shunt
61	17.651	Antivibrante 20x20	20x20 shock absorber
62	19.757	Supporto destro ponte diodi	Right support rectifier
63	18.724	Supporto resistenza	Resistor support
64	12.776	Resistenza 100 Ohm - 75 W	100 Ohm-75 W resistor
65	12.777	Tirante per resistenza	Resistor tierod
66	25.459	Scatola batteria	Battery box
67	20.715	Batteria 44 Ah 12 V	44 Ah 12 V battery
68	14.247	Morsetto positivo batteria	Positive battery charging clip
69	14.248	Morsetto negativo batteria	Negative battery charging clip
70	11.727	Tirante per batteria	Battery tierod
71	11.726	Traversa batteria	Battery clamp

Motosaldatrice - Engine Driven Welder MPM 8/300 SS/KA

Numero Posizione Item N°	Numero Codice Ordering N°	Descrizione	Denominazione
72	25.454	Basamento	Frame
73	25.986	Paratia silenziamento lato sinistro	Left plate
74	25.985	Paratia silenziamento lato destro	Right plate
75	22.477	Serbatoio carburante	Fuel tank
76	19.520	Supporto alternatore	Stator bracket
77	13.493	Antivibrante 50x35	50x35 shock absorber
78	409	Antivibrante 40x40	40x40 shock absorber
79	876	Limitatore di corsa antivibrante	Shock absorber protection
80	0923	Tappo scarico serbatoio	Fuel drain cap
81	22.476	Staffa per serbatoio	Plate for fuel tank
82	21.947	Rinforzo per basamento	Plate
83	20.874	Tappo riempimento serbatoio	Fuel filter cap
84	20.451	Lamiera frontale	Front plate
85	15.239	Contaore	Hourmeter
86	21.344	Relè amperometrico GS9813	Amperometric relay GS9813
87	21.345	Convogliatore aria alternatore	Stator air conveyer
88	20.083	Ponte supporto parte elettrica	Electric part support
89	19.618	Raccordo scarico olio	Oil drain connector
90	614	Morsettiera 3 poli	3 poles terminal board
91	12.284	Fusibile 8 A	8 A fuse
92	588	Portafusibile	Fuse holder
93	22.264	Deviatore inserimento arco forzato	Arc force switch
94	20.514	Pannello elettronico P98012N	Electronic panel P98012N
95	25.457	Protezione pannello elettronico	Electric part cover
96	0094	Supporto trasformatore	Transformer support
97	19.773	Trasformatore	Transformer
98	19.525	Piede sinistro motore	Left engine support bracket
99	19.526	Piede destro motore	Right frame support bracket
100	16.468	Filtro gasolio	Fuel prefilter
101	19.527	Protezione silenziatore	Silencer extension protection
102	19.528	Prolunga flessibile silenziatore	Silencer extension flexible
103	19.529	Silenziatore di scarico	Silencer
104	14.300	Paracolpi	Rubber puffer
105	19.758	Coperchio	Cover
106	20.838	Galleggiante serbatoio	Fuel level gauge
107	19.532	Cornice radiatore	Radiator frame
108	25.455	Settore posteriore	Rear cover
109	25.456	Gancio di sollevamento	Hook
110	15.120	Tubo scarico olio	Oil drain pipe
111	0873	Guarnizione rame	Washer
112	0872	Vite forata M14	M14 screw
113	19.535	Aletta inferiore di silenziamento	Lower silencer

Motosaldatrice - Engine Driven Welder MPM 8/300 SS/KA

Numero Posizione Item N°	Numero Codice Ordering N°	Descrizione	Denominazione
114	19.536	Aletta centrale di silenziamento	Middle silencer
115	19.537	Aletta superiore di silenziamento	Upper silencer
116	19.538	Protezione alette di silenziamento	Support
117	18.617	Staffa per radiatore	Radiator plate
118	13.638	Antivibrante 25x25	25x25 shock absorber
119	19.539	Cavo acciaio	Steel cable
120	19.540	Cornice per gancio di sollevamento	Hook frame
121	20.084	Supporto filtro gasolio	Diesel filter support
122	19.545	Protezione parte elettrica	Electric part cover
123	19.542	Sportello chiusura strumentazione	Instrument front cover
124	19.543	Perno fissaggio sportello	Support
125	19.544	Perno cerniera carenatura	Pivot shaft
126	20.842	Carenatura	Canopy
127	14.916	Maniglia	Handle
128	20.972	Piede di appoggio basamento	Frame bearing
129	19.696	Conduttore per condensatori	Conductor for capacitors
130	20.412	Interruttore termico 25 A 1P+N	25 A 1P+N circuit breaker
131	19.674	Targa alluminio per prese di saldatura	Plate for welding outlet
132	16.879	Condensatore 0,1 µF 630 V	0,1 µF 630 V capacitor
133	16.940	Condensatori a pacco 3x60 µF	3x60 µF capacitor
134	16.934	Piastra fissaggio condensatore	Plate for capacitor
135	19.004	Coprimorsetto blu per batteria	Blue cover battery charger
136	19.005	Coprimorsetto rosso per batteria	Red cover battery charger
137	11.791	Distanziale per reattanza	Reactor spacer
138	11.707	Isolatore	Insulator
139	22.433	Or	O-ring
140	22.880	Or	O-ring
141	22.176	Distanziale vite volano	Spacer
142	19.795	Rondella rame	Washer
143	12.280	Spia rossa 24 V	24 V red signal lamp