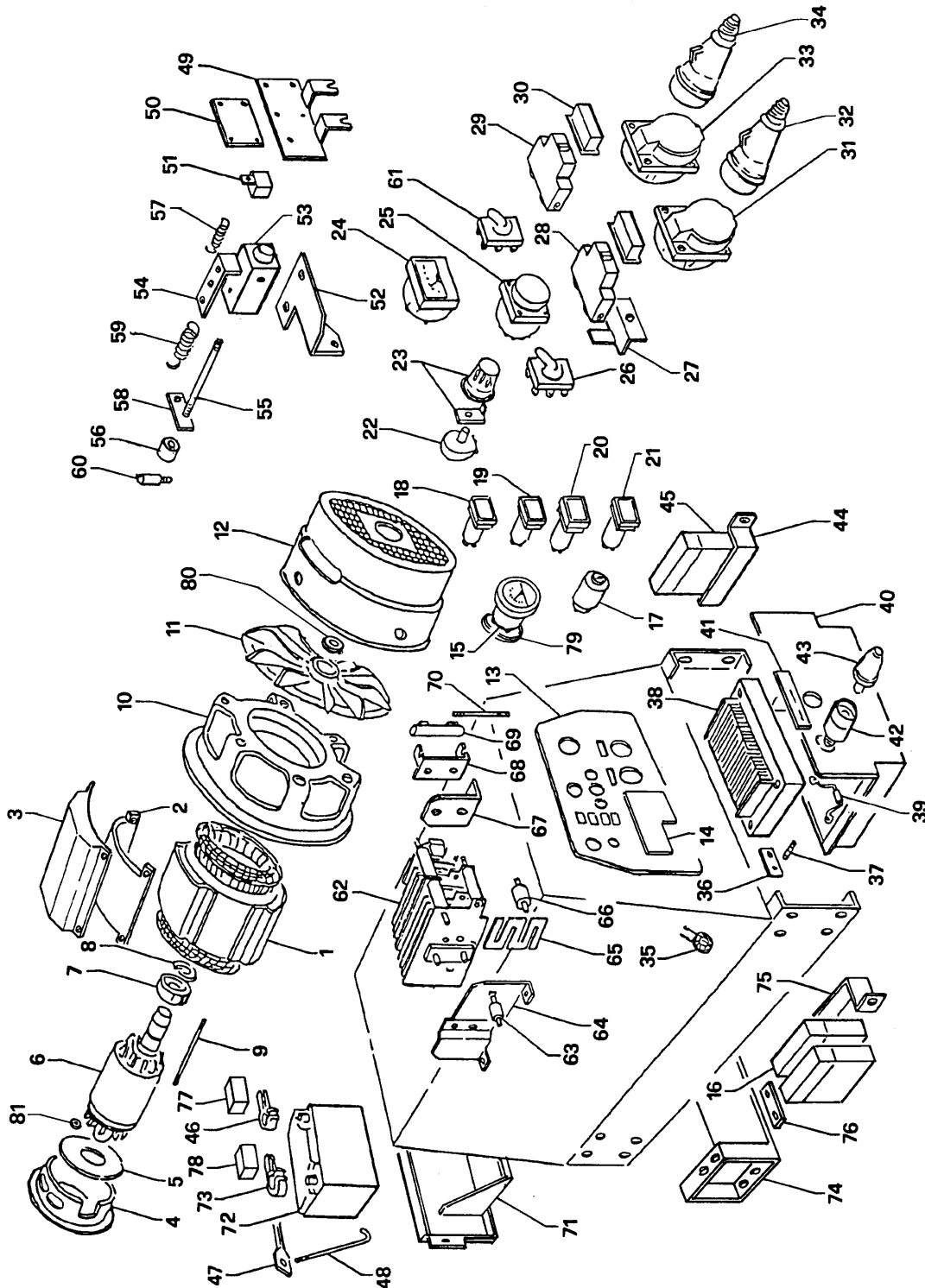


Motosaldatrice - Engine Driven Welder MPM 8/300 I-KA

4. RICAMBI / PARTS LIST

4.1 PARTI STATORE E FRONTALE (APPARECCHIATURE ELETTRICHE) - STATOR PARTS AND FRONTAL (ELECTRIC EQUIPMENT)



Motosaldatrice - Engine Driven Welder MPM 8/300 I-KA

Numero Posizione Item N°	Numero Codice Ordering N°	Descrizione	Denomination
1	21.973	Alternatore	Stator
2	21.368	Protezione alternatore	Stator protection
3	21.345.	Convogliatore aria alternatore	Stator air conveyor
4	21.254	Flangia attacco motore	Engine connection flange
5	14.339	Disco per giunto	Flex plate
6	18.368	Albero completo di rotore	Shaft with rotor
7	903	Cuscinetto diam. 100/45/25 2RS	Bearing 100/45/25 2RS
8	0905	Anello seeger	Seeger ring
9	11.446	Tirante per flangia	Flange tierod
10	18.699	Flangia porta cuscinetto	Flange with bearing seat
11	10.175	Ventola	Fan
12	21.259	Copriventola	Fan cover
13	20.450	Targa frontale alluminio	Aluminium front plate
14	21.375	Piastra di chiusura	Cover
15	11.688	Indicatore livello carburante	Fuel gauge
16	16.940	Condensatore a pacco 3x60 µF	3x60 µF capacitor
17	-	Starter a chiave Kubota	Kubota ignition key
18	16.959	Indicatore luminoso temperatura acqua	Water temperature lamp
19	10.264	Indicatore luminoso carica batteria	Battery charge lamp
20	19.458	Indicatore luminoso pressione olio	Oil pressure lamp
21	15.380	Indicatore luminoso preriscaldamento candele	Glow plug lamp
22	26.095	Potenziometro 1 K	1 K potentiometer
23	26.274	Manopola completa per potenziometro	Potentiometer knob assembly
24	322	Voltmetro F.S. 300 V	300 V F.S. voltmeter
25	0984	Presse per comando a distanza completa	Socket for remote control
26	910	Deviatore inserimento comando a distanza	Remote control switch
27	20.453	Cavalotto per interruttore termico	Plate for circuit breaker
28	340	Interruttore termico unipolare 25 A	25 A 1 pole breaker
29	20.412	Interruttore termico 25 A 1P+N	25 A 1P+N circuit breaker
30	13.191	Protezione in gomma per termico	Circuit breaker protection
31	914	Presse di corrente 240 V monofase 32 A CEE	240 V 32 A EEC single phase socket
32	0826	Spina CEE 240 V 32 A monofase	240 V 32 A EEC single phase plug
33	998	Presse di corrente 110 V monofase 32A CEE	110 V 32 A EEC single phase socket
34	0828	Spina CEE 110 V 32 A monofase	110 V 32 A EEC single phase plug

Motosaldatrice - Engine Driven Welder MPM 8/300 I-KA

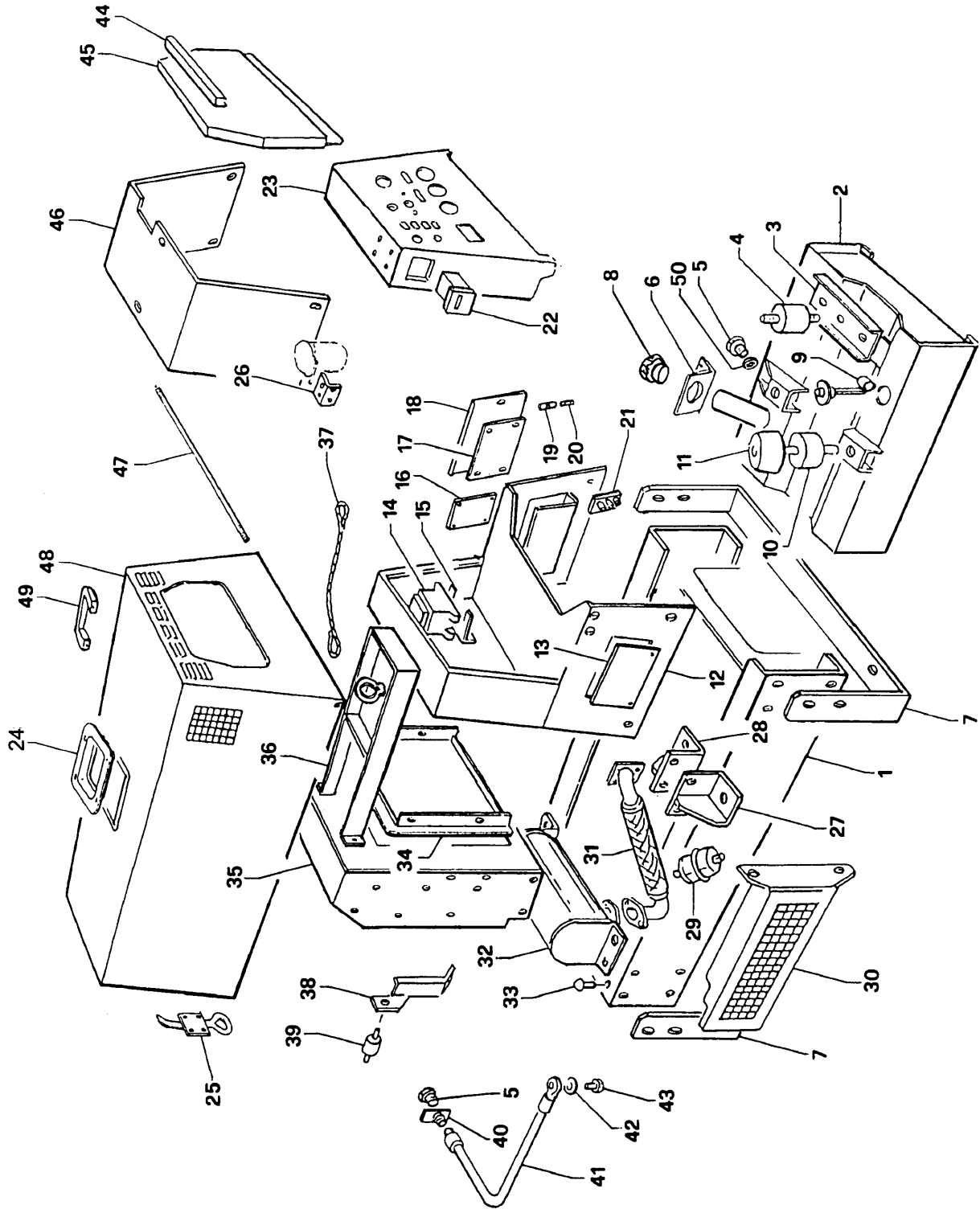
Numero Posizione Item N°	Numero Codice Ordering N°	Descrizione	Denomination
35	19.753	Trasformatore amperometrico	Amperometric trasformer
36	17.514	Targhetta alluminio messa a terra	Earth clamp plate
37	15.721	Perno messa a terra	Earth clamp
38	18.230	Reattanza	Reactor
39	16.879	Condensatore 0,1 µF 630 V	0,1 µF 630 V capacitor
40	25.458	Scatola reattanza	Reactor box
41	19.674	Targa alluminio per prese di saldatura	Plate for welding outlet
42	836	Pres a texas 50 femmina	Welding outlet
43	886	Spina texas 50 maschio	Plug for welding outlet
44	16.896	Piastra fissaggio condensatore	Plate for capacitor
45	17.272	Condensatore a pacco 3x40 µF	3x40 µF capacitor
46	14.248	Morsetto negativo batteria	Negative battery charging clip
47	11.727	Tirante per batteria	Battery tierod
48	11.726	Traversa batteria	Battery clamp
49	19.510	Supporto pannello elettronico	Electronic panel support
50	23.881	Dispositivo di protezione motore, DAS GS0007	DAS GS0007, automatic stop for engine protection
51	0336	Relè 12 V	12 V relay
52	25.450	Supporto solenoide	Solenoid support
53	12.625	Elettromagnete 50x50x100	50x50x100 solenoid
54	25.962	Fermo corsa elettromagnete	Solenoid retainer
55	25.451	Tirante per elettromagnete	Solenoid tie rod
56	25.453	Cilindro per tirante	Cylinder
57	18.846	Molla	Spring
58	11.278	Piastrina per molla	Spring plate
59	18.548	Molla	Spring
60	18.627	Perno per molla	Spring pin
61	22.264	Deviatore inserimento arco forzato	Arc force switch
62	17.457	Ponte diodi completo	Rectifier assembly
63	11.707	Isolatore	Insulator
64	20.545	Supporto sinistro ponte diodi	Left support rectifier
65	18.723	Shunt	Shunt
66	17.651	Antivibrante 20x20	20x20 shock absorber
67	19.757	Supporto destro ponte diodi	Right support rectifier
68	18.724	Supporto resistenza	Resistor support
69	12.776	Resistenza 100 Ohm - 75 W	100 Ohm-75 W resistor
70	12.777	Tirante per resistenza	Resistor tierod
71	25.459	Scatola batteria	Battery box
72	20.715	Batteria 44 Ah 12 V	44 Ah 12 V battery
73	14.247	Morsetto positivo batteria	Positive battery charging clip

Motosaldatrice - Engine Driven Welder MPM 8/300 I-KA

Numero Posizione Item N°	Numero Codice Ordering N°	Descrizione	Denomination
74	21.947	Rinforzo per basamento	Plate
75	16.934	Piastra fissaggio 2 condensatori	Plate for capacitors
76	19.696	Conduttore per condensatori	Conductor for capacitors
77	19.004	Coprimorsetto blu per batteria	Blue cover for battery charging clip
78	19.005	Coprimorsetto rosso per batteria	Red cover for battery charging clip
79	22.433	Or	O-ring
80	22.880	Or	O-ring
81	22.176	Distanziale vite volano	Spacer

Motosaldatrice - Engine Driven Welder MPM 8/300 I-KA

4.2 PARTI LAMIERA - SHEET PARTS



Motosaldatrice - Engine Driven Welder MPM 8/300 I-KA

Numero Posizione Item N°	Numero Codice Ordering N°	Descrizione	Denomination
1	26.208	Basamento	Frame
2	22.477	Serbatoio carburante	Fuel tank
3	19.520	Supporto alternatore	Stator bracket
4	13.493	Antivibrante 50x35	50x35 shock absorber
5	0923	Tappo scarico serbatoio	Fuel drain cap
6	22.476	Staffa per serbatoio	Plate for fuel tank
7	20.972	Piede di appoggio basamento	Frame bearing
8	20.874	Tappo riempimento serbatoio	Fuel filter cap
9	20.838	Galleggiante serbatoio	Fuel level gauge
10	409	Antivibrante 40x40	40x40 shock absorber
11	876	Limitatore di corsa antivibrante	Shock absorber protection
12	20.083	Ponte supporto parte elettrica	Electric part support
13	19.758	Coperchio	Cover
14	19.773	Trasformatore	Transformer
15	0094	Supporto trasformatore	Transformer support
16	21.344	Relè amperometrico GS9813	Amperometric relay GS9813
17	20.514	Pannello elettronico P98012/N	Electronic panel P98012/N
18	25.457	Protezione pannello elettronico	Electric part cover
19	588	Porta fusibile	Fuse holder
20	12.284	Fusibile 8 A	8 A fuse
21	614	Morsettiera 3 poli	3 poles terminal board
22	15.239	Contaore	Hour meter
23	20.451	Lamiera frontale	Front plate
24	19.540	Cornice per gancio di sollevamento	Hook frame
25	21.943	Gancio chiusura carenatura	Frame locking hook
26	20.084	Supporto filtro gasolio	Diesel filter support
27	19.525	Piede sinistro motore	Left engine support bracket
28	19.526	Piede destro motore	Right frame support bracket
29	16.468	Filtro gasolio	Fuel prefilter
30	19.527	Protezione silenziatore	Silencer extension protection
31	19.528	Prolunga flessibile silenziatore	Silencer extension flexible
32	19.529	Silenziatore di scarico	Silencer
33	14.300	Paracolpi	Rubber puffer
34	19.532	Cornice radiatore	Radiator frame
35	25.455	Settore posteriore	Rear cover
36	25.456	Gancio di sollevamento	Hook
37	19.539	Cavo acciaio	Steel cable
38	18.617	Staffa per radiatore	Radiator plate
39	13.638	Antivibrante 25x25	25x25 shock absorber

Motosaldatrice - Engine Driven Welder MPM 8/300 I-KA

Numero Posizione Item N°	Numero Codice Ordering N°	Descrizione	Denomination
40	19.618	Raccordo scarico olio	Oil drain connector
41	15.120	Tubo scarico olio	Oil drain pipe
42	0873	Guarnizione rame	Washer
43	0872	Vite forata M14	M14 screw
44	19.543	Perno fissaggio sportello	Support
45	19.542	Sportello chiusura strumentazione	Instrument front cover
46	19.545	Protezione parte elettrica	Electric part cover
47	19.544	Perno cerniera carenatura	Pivot shaft
48	19.809	Carenatura	Canopy
49	14.916	Maniglia	Handle
50	19.795	Rondella rame	Washer