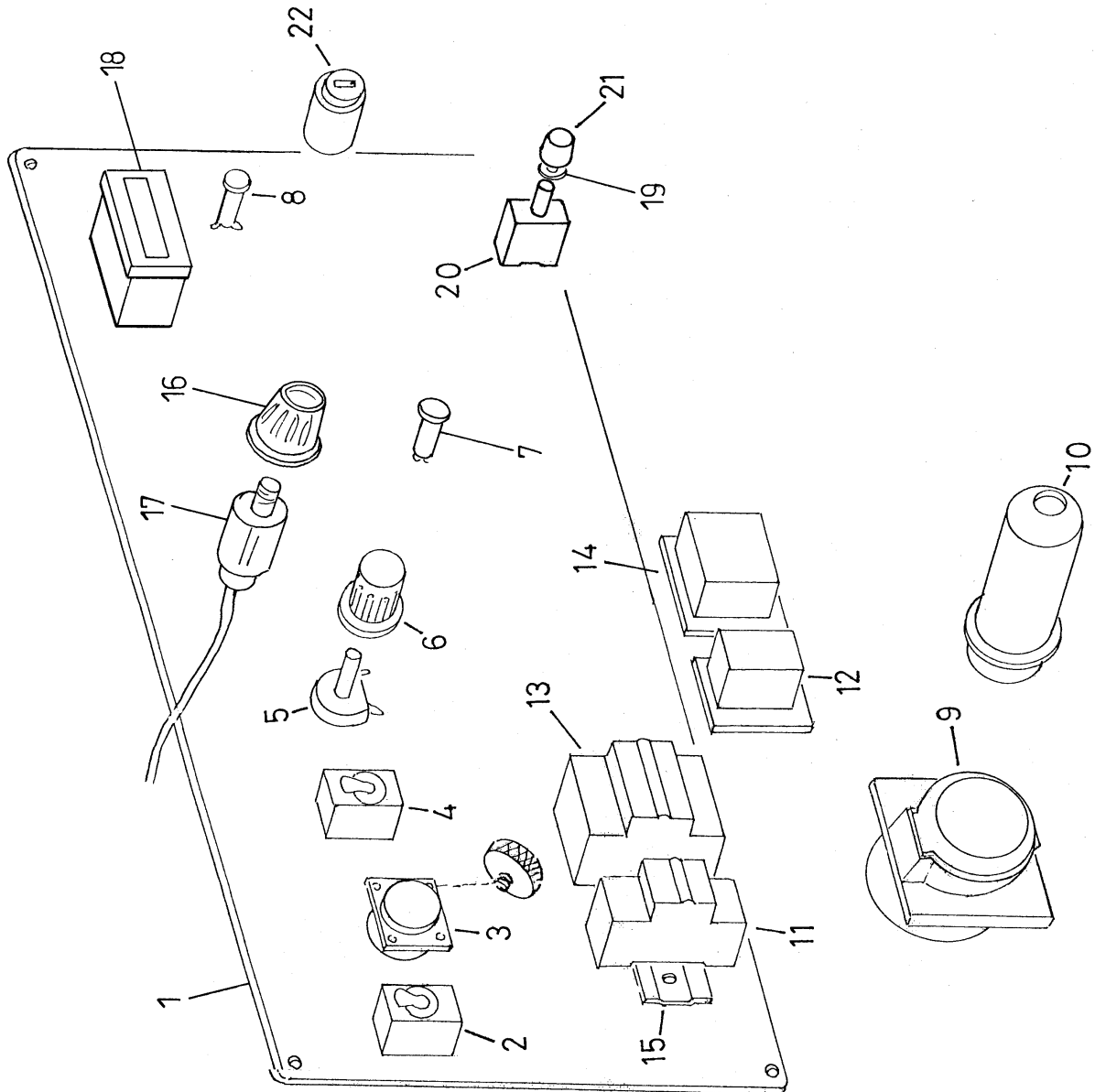


Motosaldatrice – Engine Driven Welder MPM 5/225 SS-DR/EL

Numero Posizione Item N°	Numero Codice Ordering N°	Descrizione	Denomination
1	18.320	Flangia attacco motore	Motor connecting flange
2	25.223	Rotore	Rotor
3	25.570	Tirante rotore	Rotor tie rod
4	11.446	Tirante M8x242	M8x242 tie rod
5	24.195	Or	O-ring
6	25.222	Statore	Stator
7	25.341	Flangia porta cuscinetto	Flange with bearing seat
8	304	Cuscinetto	Bearing
9	26.435	Boccola per ventola	Washer
10	26.033	Ventola	Fan
11	27.396	Rondella per mozzetto	Washer for hub

Motosaldatrice – Engine Driven Welder MPM 5/225 SS-DR/EL

3.2 FRONTALE (APPARECCHIATURE ELETTRICHE) – FRONTAL (ELECTRIC EQUIPMENT)

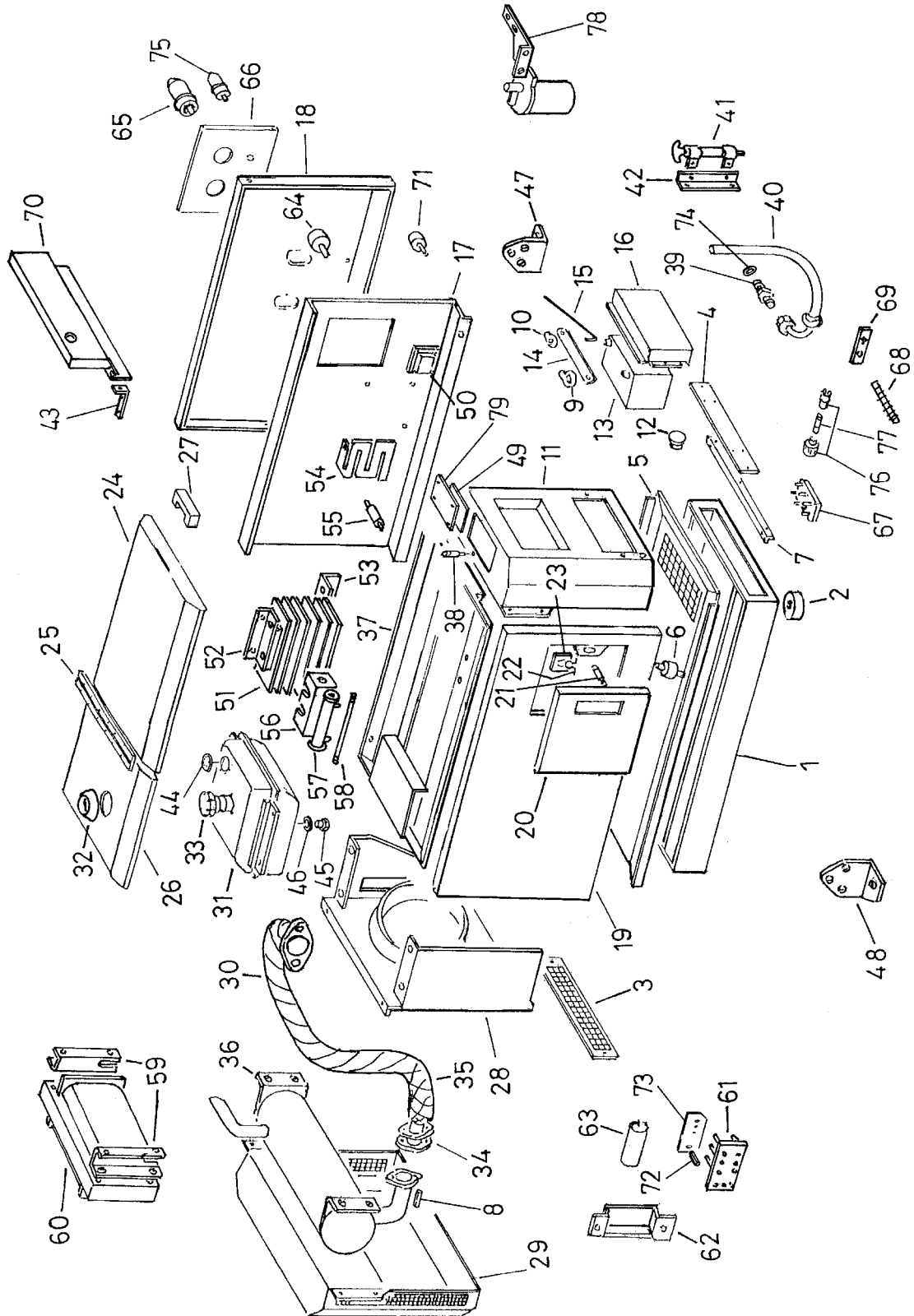


Motosaldatrice – Engine Driven Welder MPM 5/225 SS-DR/EL

Numero Posizione Item N°	Numero Codice Ordering N°	Descrizione	Denomination
1	26.731	Mostrina Alluminio	Aluminium plate
2	22.264	Deviatore 1 polo	1 pole switch
3	0984	Presa comando a distanza	Remote control socket
4	910	Deviatore 2 poli	2 poles switch
5	26.095	Potenziometro 1K	1K potentiometer
6	26.274	Manopola potenziometro	Potentiometer knob
7	20.077	Lampada spia verde	Green signal lamp
8	12.280	Lampada spia rossa	Red signal lamp
9	871	Presa di corrente monofase 230 V 16 A CEE	230 V 16 A EEC single phase socket
10	0474	Spina di corrente monofase 230 V 16 A CEE	230 V 16 A EEC single phase plug
11	632	Interruttore termico unipolare 16 A	16 A 1 pole circuit breaker
12	13.191	Protezione gomma interruttore termico	Circuit breaker rubber protection
13	16.112	Interruttore differenziale 40 A	40 A earth leakage circuit breaker
14	13.410	Protezione gomma interruttore differenziale	Earth leakage rubber protection
15	24.281	Supporto omega	Support
16	20.409	Manopola per acceleratore	Throttle knob
17	22.196	Gruppo acceleratore	Throttle unit
18	15.239	Contaore	Hour-meter
19	14.270	Ghiera per termico	Circuit breaker washer
20	14.385	Interruttore termico 30 A	30 A circuit breaker
21	14.658	Cappuccio per interruttore termico	Cap
22	916	Chiave avviamento	Starting key

Motosaldatrice – Engine Driven Welder MPM 5/225 SS-DR/EL

3.3 PARTI LAMIERA – SHEET PARTS



Motosaldatrice – Engine Driven Welder MPM 5/225 SS-DR/EL

Numero Posizione Item N°	Numero Codice Ordering N°	Descrizione	Denominazione
1	25.553	Base	Frame
2	0313	Antivibrante 50x30	50x30 shock absorber
3	25.485	Griglia per base	Grille
4	25.486	Coperchio per base	Cover
5	25.554	Divisorio per base	Base
6	13.961	Antivibrante 40x40	40x40 shock absorber
7	25.487	Angolare tenuta isolamento	Acoustic insulator plate
8	24.368	Colonna esagonale	Stud
9	14.247	Morsetto positivo batteria	Positive battery clip
10	14.248	Morsetto negativo batteria	Negative battery clip
11	26.530	Scatola aspirazione aria	Front suction box
12	25.141	Tappo in plastica	Cap
13	20.715	Batteria 44 Ah 12 V	44 Ah 12 V battery
14	11.726	Staffa per batteria	Battery plate
15	948	Tirante batteria	Battery tie rod
16	25.492	Coperchio batteria	Battery cover
17	25.555	Pannello supporto apparecchiature elettriche	Panel
18	26.733	Parete destra	Right panel
19	26.732	Parete sinistra	Left panel
20	25.476	Sportello laterale	Door
21	12.528	Perno aggancio sportello	Locking pin
22	12.526	Molla per sportello	Spring
23	12.527	Piastrina per molla	Spring plate
24	26.443	Coperchio anteriore	Front cover
25	25.494	Cerniera per sportello	Hinge
26	25.495	Coperchio superiore	Rear cover
27	14.916	Maniglia	Handle
28	26.386	Separatore	Panel
29	26.519	Scatola uscita aria	Box
30	25.479	Fibra di vetro cardato	Glass fiber type coating
31	26.041	Serbatoio carburante	Fuel tank
32	20.873	Guarnizione tappo serbatoio	Gasket
33	20.874	Tappo per serbatoio	Fuel tank cap
34	R450.35	Guarnizione silenziatore	Silencer gasket
35	25.559	Prolunga flessibile silenziatore	Silencer extension
36	25.480	Silenziatore	Silencer
37	25.488	Telaio supporto motore/alternatore	Frame
38	18.636	Perno per sportello	Pin
39	0872	Vite forata	Screw

Motosaldatrice – Engine Driven Welder MPM 5/225 SS-DR/EL

Numero Posizione Item N°	Numero Codice Ordering N°	Descrizione	Denomination
40	15.120	Tubo scarico olio	Oil drain pipe
41	0870	Pompa scarico olio	Oil drain pump
42	25.565	Supporto pompa scarico olio	Oil drain pump support
43	26.438	Piastra	Plate
44	26.036	Piastra di chiusura	Cap
45	0923	Tappo scarico serbatoio	Fuel drain cap
46	19.795	Rondella rame	Ring
47	25.561	Piede destro motore	Right engine bracket
48	25.562	Piede sinistro motore	Left engine bracket
49	20.514	Pannello elettronico P98012N	P98012N electronic panel
50	19.773	Trasformatore 10 VA	10 VA transformer
51	20.340	Ponte diodi	Rectifier
52	25.551	Supporto superiore ponte diodi	Upper rectifier support
53	25.552	Supporto inferiore ponte diodi	Lower rectifier support
54	25.563	Shunt	Shunt
55	954	Isolatore per shunt	Shunt insulator
56	18.724	Supporto resistenza	Resistance support
57	12.776	Resistenza 100 Ohm-75 W	100 Ohm-75 W resistance
58	17.524	Tirante resistenza	Resistance tie rod
59	25.564	Supporto reattanza	Reactor support
60	15.656	Reattanza	Reactor
61	17.920	Morsettiera 9 perni	9 poles terminal board
62	25.566	Supporto condensatori	Capacitors support
63	10.988	Condensatore 80µF	80µF capacitor
64	18.285	Presca texas 50 saldatura	Texas socket
65	886	Spina texas 50 maschio	Texas plug
66	25.567	Mostrina per prese texas	Aluminium plate
67	10.364	Morsettiera 6 poli	6 poles terminal board
68	23.214	Tirante messa a terra	Earth clamp
69	17.514	Piastrina messa a terra	Earth clamp aluminium plate
70	25.575	Deflettore	Panel
71	610	Presca 48 V	48 V socket
72	622	Colonna	Spacer
73	17.921	Protezione in lexan	Protection
74	0873	Guarnizione	Gasket
75	11.293	Spina per presca 48 V	48 V plug
76	522	Porta fusibile	Fuse holder
77	523	Fusibile 30 A	30 A fuse
78	26.441	Supporto filtro gasolio	Diesel filter support
79	26.442	Supporto pannello elettronico	Electronic panel support