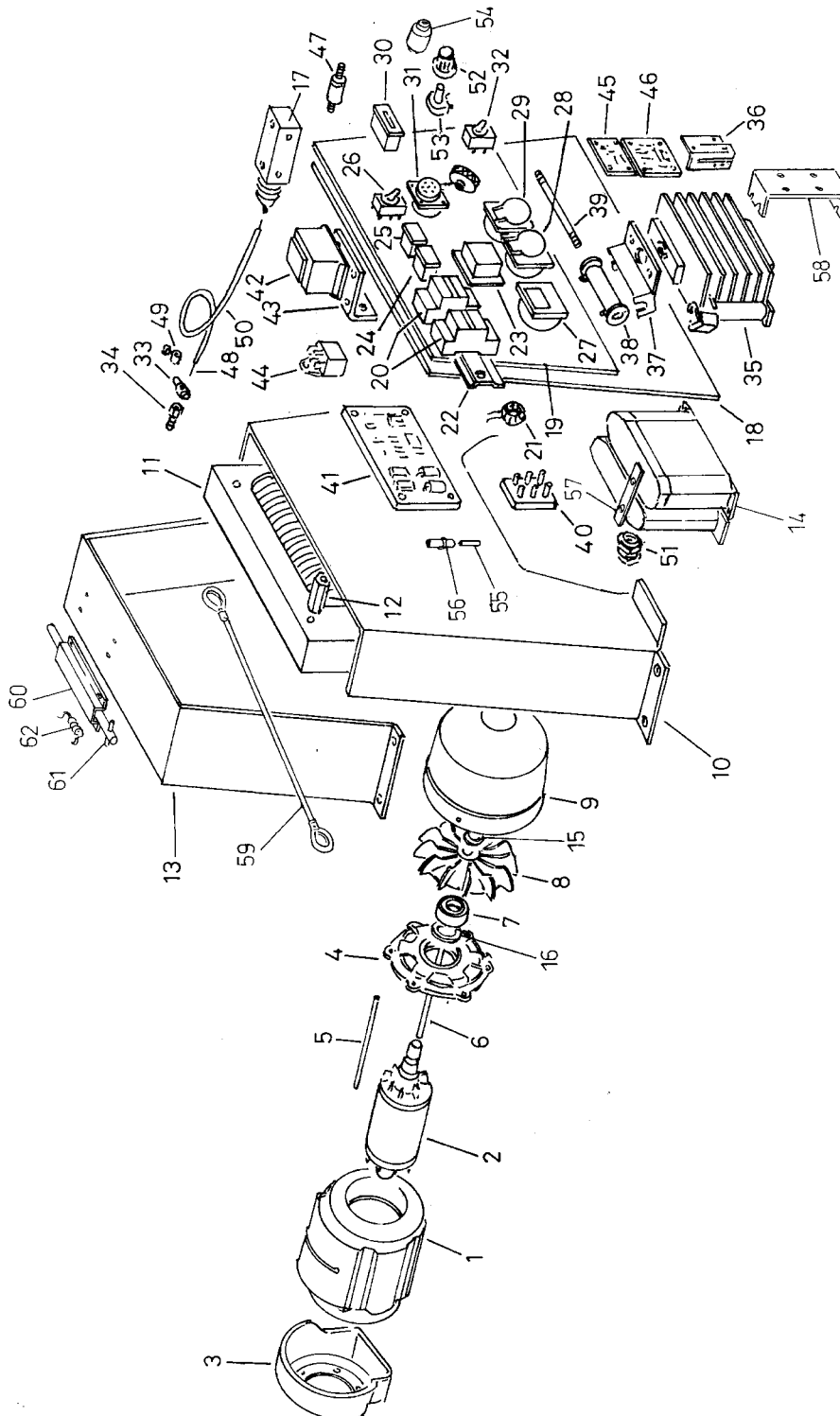


Motosaldatrice - Engine Driven Welder MPM 5/225 I-EL

3. RICAMBI / PARTS LIST

3.1 PARTI STATORE E FRONTALE – STATOR AND FRONTAL (ELECTRIC EQUIPMENT) PARTS



Motosaldatrice - Engine Driven Welder MPM 5/225 I-EL

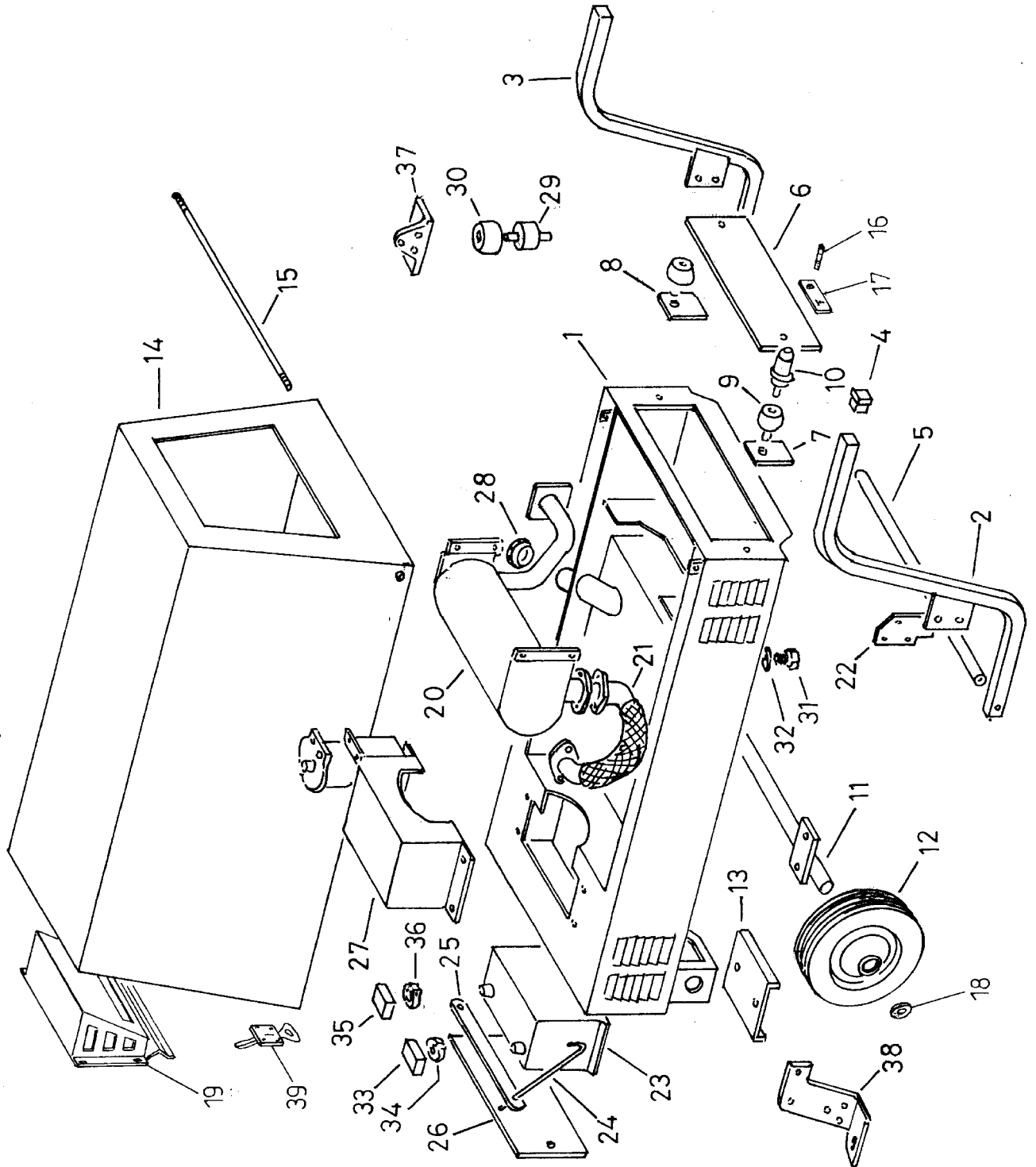
| Numero Posizione Item N° | Numero Codice Ordering N° | Descrizione | Denomination |
|---------------------------------|----------------------------------|--|------------------------------------|
| 1 | 25.222 | Statore | Stator |
| 2 | 25.223 | Rotore | Rotor |
| 3 | 18.320 | Flangia attacco motore | Engine connector flange |
| 4 | 18.321 | Flangia porta cuscinetto | Flange with bearing seat |
| 5 | 11.446 | Tirante flange | Flange tie rod |
| 6 | 864 | Tirante rotore | Rotor tie rod |
| 7 | 304 | Cuscinetto | Bearing |
| 8 | 844 | Ventola | Fan |
| 9 | 25.521 | Copriventola | Fan cover |
| 10 | 25.224 | Separatore porta reattanza | Divider panel |
| 11 | 15.656 | Reattanza | Reactance |
| 12 | 21.289 | Distanziale | Spacer |
| 13 | 25.225 | Copristrumentazione | Cover |
| 14 | 17.272 | Condensatore terna 3x40 μ F | 3x40 μ F capacitors |
| 15 | 311 | Fascetta per ventola | Fan clamp |
| 16 | 24.195 | Or | O-ring |
| 17 | 12.625 | Elettromagnete | Solenoid |
| 18 | 25.228 | Lamiera frontale | Front plate |
| 19 | 25.229 | Mostrina alluminio | Aluminium plate |
| 20 | 17.535 | Interruttore termico 20 A | 20 A circuit breaker |
| 21 | 19.753 | Trasformatore amperometrico | Amperometric transformer |
| 22 | 10.057 | Supporto omega | Support |
| 23 | 13.933 | Protezione gomma per termico | Rubber circuit breaker protection |
| 24 | 10.264 | Spia carica batteria | Battery charge signal lamp |
| 25 | 19.458 | Spia pressione olio | Oil pressure signal lamp |
| 26 | 910 | Deviatore per comando a distanza | Remote control switch |
| 27 | 322 | Voltmetro F.S.300 V | F.S.300 V voltmeter |
| 28 | 871 | Presa di corrente monofase 240 V 16 A CEE | 240 V 16 A EEC single phase socket |
| 29 | 350 | Presa corrente monofase 110 V 16 A CEE | 110 V 16 A EEC single phase socket |
| 30 | 15.239 | Contaore | Hourmeter |
| 31 | 0984 | Presa comando a distanza | Remote control socket |
| 32 | 22.264 | Deviatore per arco forzato | Arc force switch |
| 33 | 23.200 | Perno passa cavo | Wire pin |
| 34 | 14.760 | Vite forata tendi cavo | Screw for solenoid |
| 35 | 20.340 | Ponte diodi | Rectifier |
| 36 | 25.234 | Shunt | Shunt |
| 37 | 18.724 | Supporto resistenza | Resistance support |
| 38 | 12.776 | Resistenza | Resistance |
| 39 | 12.777 | Tirante resistenza | Resistance tie rod |

Motosaldatrice - Engine Driven Welder MPM 5/225 I-EL

| Numero Posizione Item N° | Numero Codice Ordering N° | Descrizione | Denomination |
|---------------------------------|----------------------------------|--|--|
| 40 | 10.364 | Morsettiera 6 poli | 6 poles terminal board |
| 41 | 20.514 | Pannello elettronico P98012N | P98012N electronic panel |
| 42 | 19.773 | Trasformatore | Transformer |
| 43 | 0094 | Supporto per trasformatore | Transformer support |
| 44 | 0336 | Relè 12 V | 12 V relay |
| 45 | 23.881 | Scheda elettronica DAS GS0007 | GS0007 DAS electronic panel |
| 46 | 21.344 | Scheda elettronica relè amperometrico GS9813 | GS9813 amperometric relay electronic panel |
| 47 | 11.707 | Isolatore Ac-Ot-M6 | Ac-Ot-M6 insulator |
| 48 | 12.762 | Cavo elettromagnete | Solenoid wire |
| 49 | 23.201 | Morsetto per Bowden | Bowden stop |
| 50 | 25.235 | Guaina per cavo elettromagnete | Solenoid sheat |
| 51 | 10.267 | Pressacavo 1" ¼ | 1" ¼ cable envyor |
| 52 | 26.274 | Manopola | Knob |
| 53 | 26.095 | Potenziometro 1K | 1K potentiometer |
| 54 | 10.006 | Chiave di avviamento | Starting key |
| 55 | 12.284 | Fusibile 8 A | 8 A fuse |
| 56 | 588 | Portafusibile | Fuse holder |
| 57 | 19.696 | Conduttore per condensatori | Capacitors conductor |
| 58 | 25.613 | Staffa supporto ponte diodi | Rectifier support |
| 59 | 20.433 | Cavo di sicurezza | Steel cable |
| 60 | 25.610 | Piastra per chiavistello | Plate |
| 61 | 25.611 | Chiavistello | Bolt |
| 62 | 12.065 | Molla per chiavistello | Bolt spring |
| - | 0474 | Spina di corrente monofase 240 V 16 A CEE | 240 V 16 A EEC single phase plug |
| - | 0476 | Spina di corrente monofase 110 V 16 A CEE | 110 V 16 A EEC single phase plug |

Motosaldatrice - Engine Driven Welder MPM 5/225 I-EL

3.2 PARTI LAMIERA - SHEET PARTS



Motosaldatrice - Engine Driven Welder MPM 5/225 I-EL

| Numero Posizione Item N° | Numero Codice Ordering N° | Descrizione | Denomination |
|---------------------------------|----------------------------------|--------------------------------|--------------------------------|
| 1 | 25.212 | Basamento | Base |
| 2 | 12.350 | Maniglia sinistra | Left handle |
| 3 | 12.351 | Maniglia destra | Right handle |
| 4 | 20.688 | Tappo gomma quadro | Rubber square plug |
| 5 | 12.581 | Tirante per maniglia | Tie rod handle |
| 6 | 25.230 | Pannello chiusura condensatori | Front down panel |
| 7 | 25.214 | Mostrina positivo | Positive aluminium plate |
| 8 | 25.215 | Mostrina negativo | Negative aluminium plate |
| 9 | 836 | Presca Texas femmina | Female Texas socket |
| 10 | 886 | Spina Texas maschio | Male Texas plug |
| 11 | 25.612 | Assale | Axle |
| 12 | 17.838 | Ruota | Whell |
| 13 | 25.217 | Piastra | Plate |
| 14 | 25.218 | Coperchio | Canopy |
| 15 | 12.593 | Tirante carenatura | Canopy tie rod |
| 16 | 23.214 | Tirante per messa a terra | Earth tie rod |
| 17 | 17.514 | Morsetto per messa a terra | Earth plate |
| 18 | 21.380 | Anello per assale | Ring |
| 19 | 25.614 | Scatola sfogo aria motore | Engine air box |
| 20 | 12.588 | Silenziatore | Silencer |
| 21 | 25.219 | Prolunga flessibile | Flex extension tube |
| 22 | 25.233 | Piastra collegamento maniglie | Handles plate |
| 23 | 20.715 | Batteria 44 Ah 12 V | 44 Ah 12 V battery |
| 24 | 11.727 | Tirante batteria | Battery tie rod |
| 25 | 11.726 | Traversa batteria | Battery plate |
| 26 | 25.220 | Coperchio batteria | Battery cover |
| 27 | 25.221 | Scatola presa aria | Air aspiration box |
| 28 | 20.874 | Tappo per serbatoio | Fuel tank cap |
| 29 | 409 | Antivibrante 40x40 | 40x40 Shock absorber |
| 30 | 876 | Limitatore corsa | Limiter |
| 31 | 0923 | Tappo scarico serbatoio | Drain screw |
| 32 | 19.795 | Rondella di rame | Copper washer |
| 33 | 19.005 | Coprimorsetto rosso | Red cover |
| 34 | 14.247 | Morsetto positivo | Positive battery charging clip |
| 35 | 19.004 | Coprimorsetto blu | Blue cover |
| 36 | 14.248 | Morsetto negativo | Negative battery charging clip |
| 37 | 25.231 | Piede motore destro | Right engine support bracket |
| 38 | 25.232 | Piede motore sinistro | Left engine support bracket |
| 39 | 21.943 | Gancio chiusura carenatura | Frame locking hook |