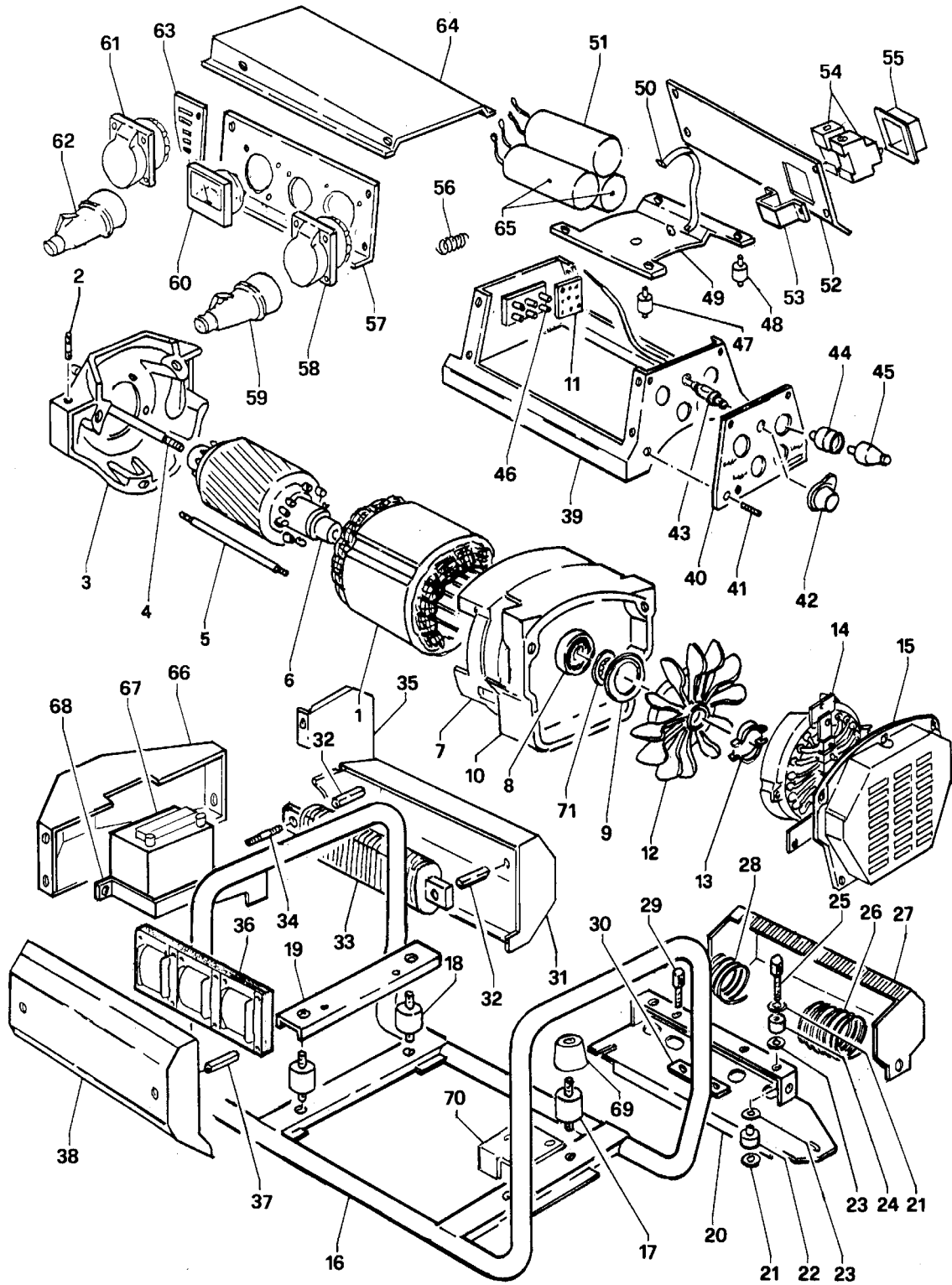


Motosaldatrice - Engine Driven Welder MPM 5/200 I-EB/H

**3. RICAMBI - PARTS LIST**



## Motosaldatrice - Engine Driven Welder MPM 5/200 I-EB/H

<b>Numero Posizione Item N°</b>	<b>Numero Codice Ordering N°</b>	<b>Descrizione</b>	<b>Denominazione</b>
1	20.439	Alternatore	Stator
2	13.929	Prigioniero M5x27	M5x27 prisoner screw
3	25.343	Flangia attacco motore	Engine connection flange
4	18.279	Tirante per albero	Rotor tierod
5	25.344	Tirante per flange	Flange tierod
6	18.280	Albero completo di rotore	Shaft with rotor
7	25.341	Flangia porta cuscinetto	Flange with bearing seat
8	304	Cuscinetto 6306-2RS 30-72-19	6306-2RS 30-72-19 bearing
9	24.195	Anello interno	Internal ring
10	25.342	Cornice per flangia	Frame flange
11	25.199	Piastrina contatti	Contactore plate
12	310	Ventola	Fan
13	311	Fascetta per ventola	Fan ring
14	18.364	Ponte diodi completo	Rectifier assembly
15	606	Copriventola	Fan part
16	18.282	Telaio	Frame
	20.816	Telaio (*)	Frame (*)
17	13.961	Antivibrante 40x40	40x40 shock absorber
18	313	Antivibrante 30x30	30x30 shock absorber
19	14.854	Traversa motore	Engine support
20	18.793	Supporto resistenze	Resistor support
21	17.491	Rondella isolante dia. 7 mm	Dia. 7 mms insulating
22	17.602	Passante maschio dia. 22 mm	Dia. 22 mms masculine insulating
23	17.490	Rondella isolante dia. 12 mm	Dia. 12 mms insulating washer
24	17.603	Passante femmina dia. 22 mm	Dia. 22 mms female insulating
25	11.439	Morsetto per resistenza	Resistor terminal
26	17.117	Resistenza dia. 6 mm	Dia. 6 mms resistor
27	18.794	Protezione resistenza	Resistor protection
28	14.432	Resistenza dia. 4 mm	Dia. 4 mms resistor
29	12.830	Morsetto per resistenza corto	Resistor terminal short
30	18.795	Piastra per resistenza	Resistor plate
31	17.451	Coprireattanza destro	Right reactor cover
32	16.548	Colonna 70 mm	70 mms spacer
33	13.925	Reattanza	Reactor
34	21.472	Prigioniero fissaggio reattanza	Prisoner
35	18.353	Deflettore aria	Air deflector
36	14.010	Terna di reattanza	Triad reactor
37	18.792	Colonna	Spacer
38	17.450	Coprireattanza sinistro	Left reactor cover
39	17.114	Struttura porta strumenti	Instrumental case
40	20.441	Targa frontale alluminio	Aluminium front plate

## Motosaldatrice - Engine Driven Welder MPM 5/200 I-EB/H

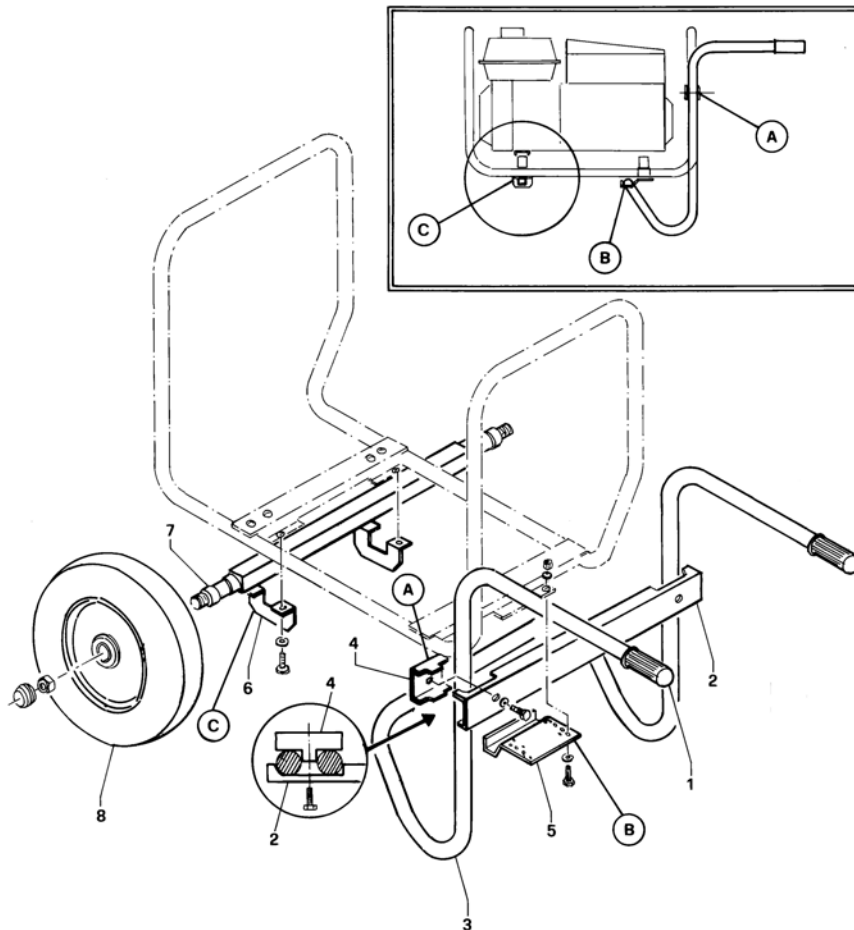
<b>Numero Posizione Item N°</b>	<b>Numero Codice Ordering N°</b>	<b>Descrizione</b>	<b>Denominazione</b>
41	15.721	Morsetto di massa	Ground terminal
42	20.409	Manopola acceleratore	Throttle knob
43	14.436	Gruppo acceleratore	Throttle unit
44	18.285	Presa di saldatura tezas 50 femmina	Welding outlet
45	886	Spina di saldatura texas 50 femmina	Plug for welding
46	10.364	Morsettiera 6 poli	6 poles terminal board
47	13.802	Antivibrante 15x30	15x30 shock absorber
48	320	Antivibrante 15x30	15x30 shock absorber
49	13.799	Supporto condensatori	Capacitors support
50	17.119	Fascia per condensatori	Capacitors plate
51	11.333	Condensatore 60 µF	60 µF capacitor
52	18.821	Pannello laterale porta interruttori termici	Panel for circuit breaker
53	16.305	Cavallotto per termico	Circuit breaker support
54	632	Interruttore termico 16 A	16 A circuit breaker
55	13.410	Protezione in gomma per termico	Protection
56	14.139	Molla ritono elettromagnete	Spring solenoid
57	17.338	Pannello porta strumenti	Front plate
58	14.007	Presa di corrente monofase 110 V 16 A CEE	110 V 16 A EEC single phase socket
59	0476	Spina di corrente monofase 110 V 16 A	Plug 110 V 16 A single phase
60	322	Voltmetro F.S. 300 V	F.S. 300 V voltmeter
61	11.451	Presa di corrente monofase 240 V 16 A CEE	240 V 16 A EEC single phase socket
62	0474	Spina di corrente monofase 240 V 16 A	Plug 240 V 16 A single phase
63	13.922	Protezione laterale	Lateral protection
64	15.659	Capottina	Cover
65	20.438	Condensatore 90 µF	90 µF capacitor
66	17.342	Supporto batteria (*)	Battery support (*)
67	12.824	Batteria 12 V 12 Ah (*)	12 V 12 Ah battery (*)
68	17.343	Fascia fissaggio batteria (*)	Battery protection (*)
69	876	Limitatore di corsa antivibrante	Shock absorber protection
70	25.340	Traversa alternatore	Stator support
71	25.573	Anello autobloccante	Self-locking ring
		<b>(*) Valido per versione AE (avviamento elettrico)</b>	<b>(*) Only AE (electrical version)</b>

Motosaldatrice - Engine Driven Welder MPM 5/200 I-EB/H

## 4. ACCESSORI A RICHIESTA / ACCESSORIES ON REQUEST

### 4.1 Carrello A 2 Ruote E Maniglie (Trolley 4) / Two-Wheels Trolley With Handles (Trolley 4)

#### MONTAGGIO TROLLEY / TROLLEY ASSEMBLY



### 4.2 RICAMBI TROLLEY 4 - TROLLEY 4 SPARE PARTS LIST

Numero Posizione Item N°	Numero Codice Ordering N°	Descrizione	Denomination
-	19.245	Trolley 4 completo	Assembly trolley 4
1	12.740	Pomolo per maniglia	Rubber handle
2	19.247	Traversa per trolley	Bracket
3	19.246	Maniglia completa	Handle
4	19.248	Cavallotto per traversa trolley	Support
5	16.903	Cavallotto inferiore per trolley	Support
6	19.249	Piastra fissaggio assale	Axle support
7	16.907	Assale	Axle
8	0553	Ruota	Wheel