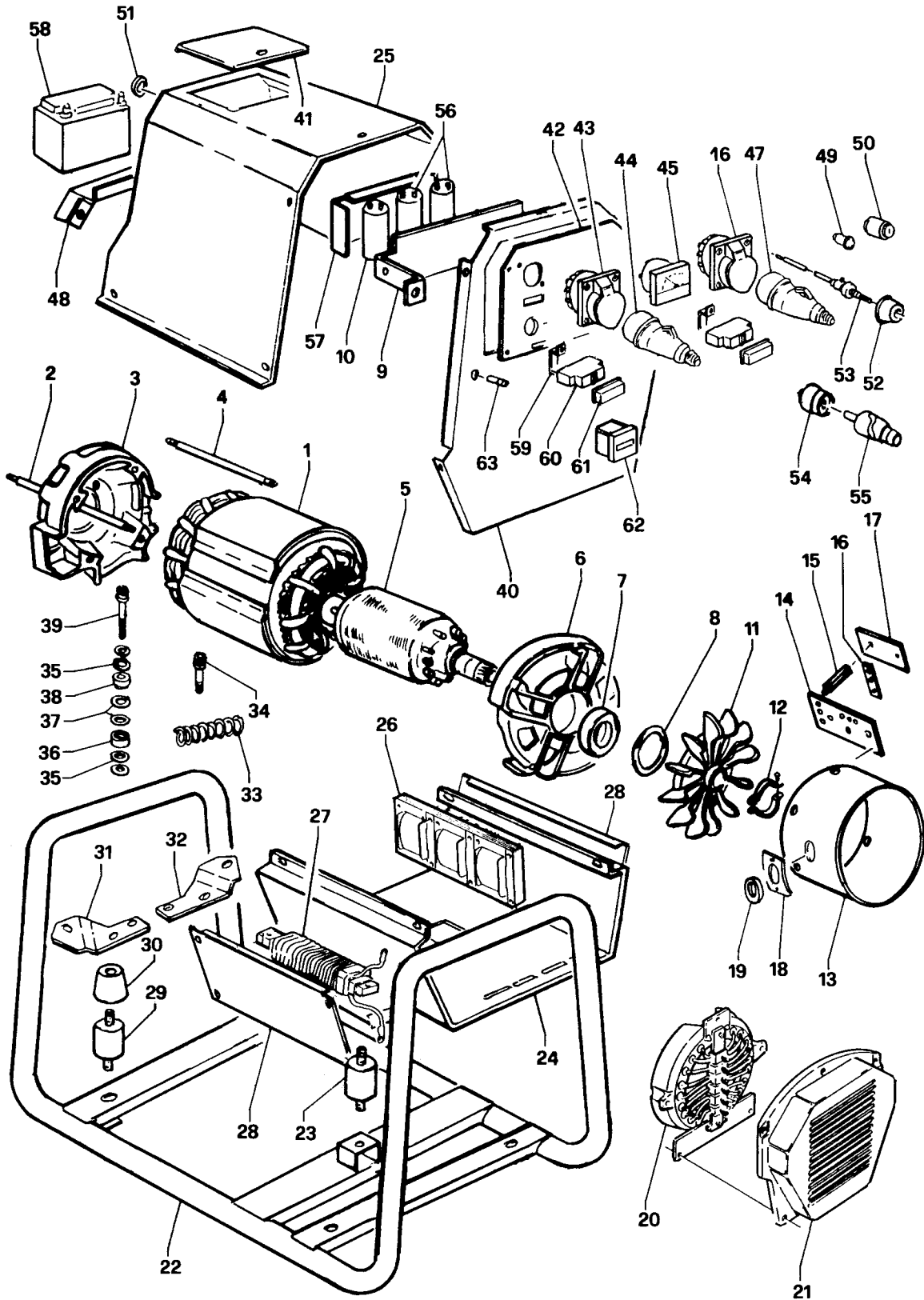


Motosaldatrice - Engine Driven Welder MPM 5/180 I-D/AE-Y

6. RICAMBI - PARTS LIST



Motosaldatrice - Engine Driven Welder MPM 5/180 I-D/AE-Y

Numero Posizione Item N°	Numero Codice Ordering N°	Descrizione	Denomination
1	24.196	Alternatore	Stator
2	18.279	Tirante per albero	Rotor tierod
3	19.144	Flangia attacco motore	Engine connection flange
4	18.078	Tirante per flangia	Flange tierod
5	18.280	Albero completo di rotore	Shaft with rotor
6	18.321	Flangia porta cuscinetto	Flange with bearing seat
7	304	Cuscinetto 6306-2RS 30-72-19	6306-2RS 30-72-19 bearing
8	24.195	Anello interno	Internal ring
9	13.959	Supporto condensatore	Capacitors support
10	11.333	Condensatore 60 µF	60 µF capacitor
11	310	Ventola	Fan
12	311	Fascetta per ventola	Fan ring
13	18.318	Convogliatore aria	Air conveyor
14	17.920	Plancia porta morsetti	Terminal board assembly
15	14.851	Colonna	Spacer
16	18.059	Piastra ottone collegamento morsetti	Plate
17	17.921	Protezione plancia porta morsetti	Protection
18	13.966	Supporto passacavo	Cable conveyor support
19	0822	Passacavo	Rubber wire holder
20	15.779	Pontediodi completo	Rectifier assembly
21	606	Coperchio plastico	Plastic cover
22	21.270	Telaio	Canopy
23	13.961	Antivibrante 40x40	40x40 shock absorber
24	14.990	Basamento	Bed
25	13.949	Carenatura	Fairing
26	16.840	Terna reattanze	Reactor
27	13.925	Reattanza di potenza	Power reactor
28	17.065	Pannello laterale	Cover
29	13.961	Antivibrante 40x40	40x40 shock absorber
30	876	Limitatore di corsa antivibrante	Shock absorber protection
31	19.616	Piede sinistro motore	Left engine support bracket
32	19.615	Piede destro motore	Right engine support bracket
33	14.061	Resistenza	Resistor
34	12.830	Supporto resistenza	Resistor support
35	17.491	Rondella isolante Ø 7 mm	Dia. 7 mms absestor washer
36	17.602	Passante maschio Ø 22 mm	Dia 22 mms masculine insulator
37	17.490	Rondella isolante Ø 12 mm	Dia. 12 mms absestor washer
38	17.603	Passante femmina Ø 22 mm	Dia. 22 mms female insulator
39	15.059	Morsetto per resistenza	Resistor terminal
40	16.281	Lamiera frontale	Front and cover
41	13.947	Coperchio batteria	Battery cover

Motosaldatrice - Engine Driven Welder MPM 5/180 I-D/AE-Y

Numero Posizione Item N°	Numero Codice Ordering N°	Descrizione	Denomination
42	21.879	Targa frontale alluminio	Aluminium front plate
43	14.007	Presa di corrente monofase 110 V 16 A CEE	110 V 16 A EEC single phase socket
44	10.476	Spina di corrente monofase 110 V 16 A CEE	110 V 16 A EEC single phase plug
45	322	Voltmetro F.S. 300 V	F.S. 300 V volt meter
46	11.451	Presa di corrente monofase 240 V 16 A CEE	240 V 16 A EEC single phase socket
47	0474	Spina di corrente monofase 240 V 16 A CEE	240 V 16 A EEC single phase plug
48	18.323	Protezione	Cover
49	12.280	Spia 12 V	12 V signal lamp
50	10.006	Chiave avviamento	Starter key
51	13.972	Passacavo	Rubber wire holder
52	20.409	Manopola per acceleratore	Throttle knob
53	19.975	Gruppo acceleratore	Throttle unit
54	18.285	Presa di saldatura Texas 50 femmina	Welding outlet
55	886	Spina di saldatura Texas 50 maschio	Plug for welding
56	11.333	Condensatore 90 µF	90 µF capacitor
57	17.919	Fascia per condensatori	Capacitors plate
58	14.934	Batteria 12 V 24 Ah	12 V 24 Ah battery
59	13.174	Supporto per interruttore termico	Circuit breaker support
60	632	Interruttore termico 16 A	16 A circuit breaker
61	13.191	Protezione in gomma per interruttore termico	Protection
62	912	Contaore	Hour meter
63	15.721	Morsetto di massa	Earth clamp