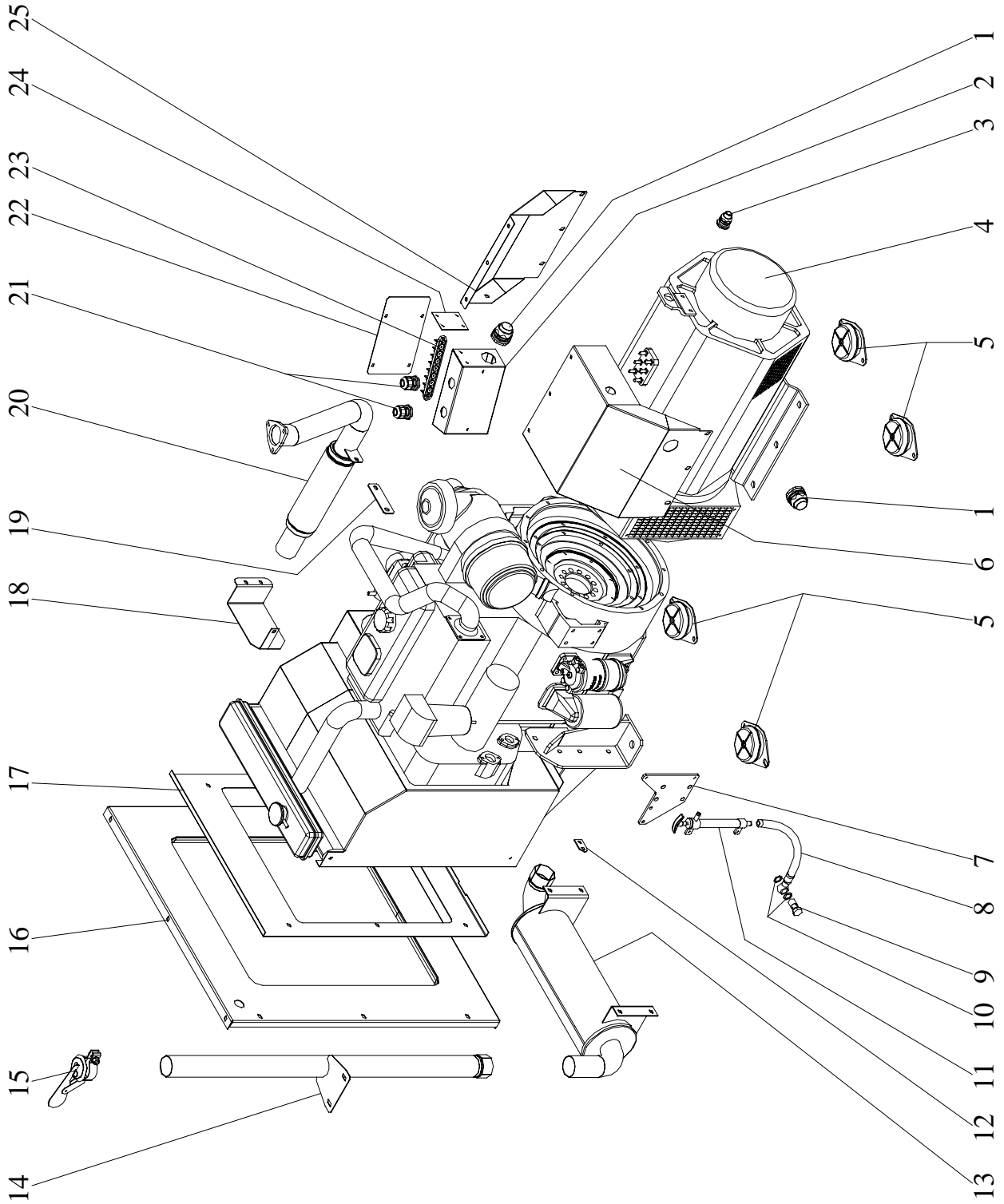


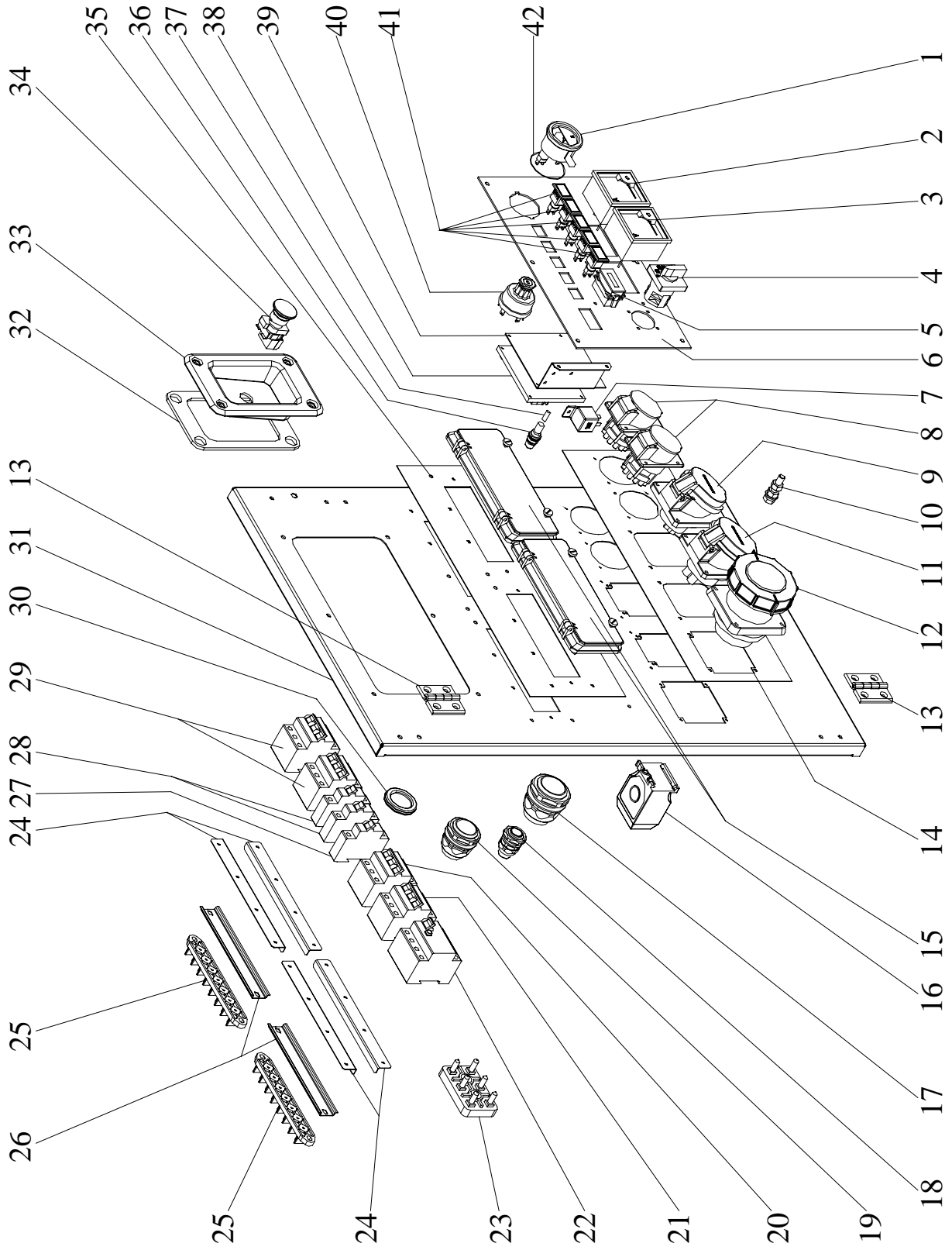
3. RICAMBI / PARTS LIST



Motogeneratore - Generating Set MPM 40/700 SS-P

Numero Posizione Item N°	Numero Codice Orderin g N°	Descrizione	Denomination
1	10.267	Fermaguaina D.35	D.35 sheath-clamp
2	28.614	Scatola prelievo	Output box
3	23.559	Fermaguaina PG.21	PG.21 sheath-clamp
4	25.049	Alternatore	Alternator
5	28.245	Antivibrante BRB B50	B 50 BRB shock absorber
6	28.554	Coperchio sinistro alternatore	Alternator left cover
7	28.052	Supporto pompa e filtro	Oil pump and filter support
8	18.111	Tubo scarico olio	Oil draw pipe
9	17.222	Vite forata	Screw
10	28.305	Rondella alluminio 19x25x2,5	19x25x2,5 aluminium ring
11	0870	Pompa scarico olio	Oil pump
12	28.933	Supporto cablaggio motore	Engine cable support
13	28.249	Silenziatore	Silencer
14	28.550	Terminale uscita silenziatore	Silencer terminal
15	15.759	Parapioggia D.60	D.60 flap
16	28.551	Separatore radiatore	Radiator separator
17	28.248	Cornice radiatore	Radiator frame
18	28.552	Riparo carica batteria	Battery charge cover
19	28.251	Supporto flessibile	Flexible support
20	28.553	Flessibile	Flexible
21	23.474	Pressacavo PG.21	PG.21 wire holder
22	28.615	Copertura prelievo	Output cover
23	27.338	Morsettiera 7 poli	7 poles terminal board
24	28.616	Supporto prelievo	Output support
25	28.555	Coperchio destro alternatore	Alternator right cover

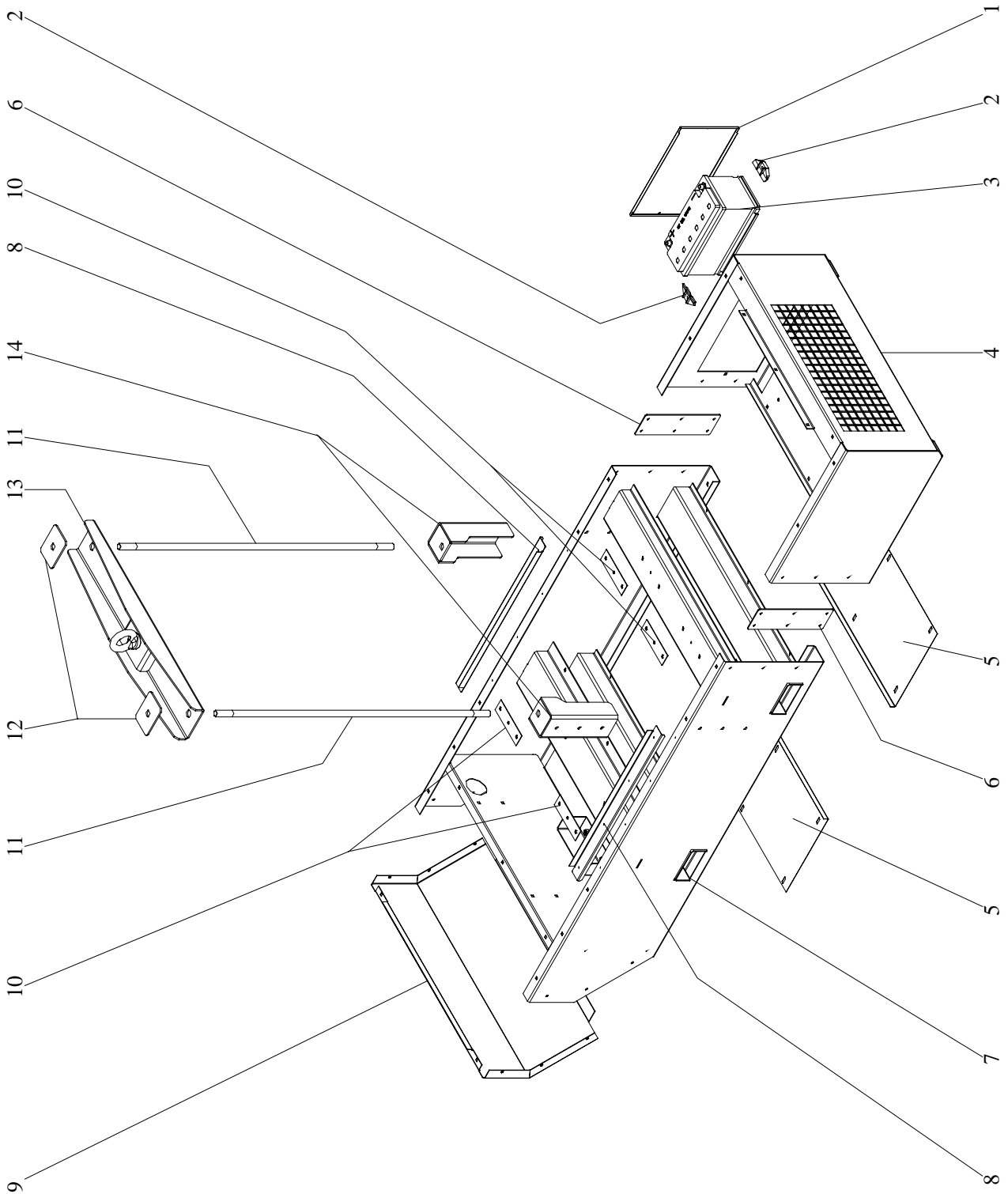
Motogeneratore - Generating Set MPM 40/700 SS-P



Motogeneratore - Generating Set MPM 40/700 SS-P

Numero Posizione Item N°	Numero Codice Ordering N°	Descrizione	Denomination
1	11.688	Indicatore livello carburante	Fuel level indicator
2	10.079	Amperometro	Ammeter
3	10.358	Voltmetro 500 V	500 V voltmeter
4	10.357	Selettore di tensione	Tension selector
5	15.239	Contaore	Hour meter
6	28.499	Mostrina serigrafata comandi	Control equipment aluminium plate
7	0336	Rele' 12 V	12 V relay
8	11.451	Presa di corrente 230 V 16 A	230 V 16 A outlet
9	914	Presa di corrente 230 V 32 A	230 V 32 A outlet
10	23.214	Morsetto di massa	Earth clamp connection
11	10.379	Presa di corrente 400 V 32 A	400 V 32 A outlet
12	13.624	Presa di corrente 400 V 63 A	400 V 63 A outlet
13	28.516	Cerniera	Hinge
14	28.556	Mostrina serigrafata prese	Outlet aluminium plate
15	28.016	Protezione termici	Circuit breakers protection
16	11.697	Trasformatore	Transformer
17	28.402	Fermaguaina D.50	D.50 sheath-clamp
18	23.559	Fermaguaina PG.21	PG.21 sheath-clamp
19	10.267	Fermaguaina D.35	D.35 sheath-clamp
20	11.572	Termico tripolare 63 A	63 A 3 pole circuit breaker
21	12.503	Termico tripolare 32 A	32 A 3 pole circuit breaker
22	17.291	Differenziale quadripolare 63 A	63 A 4 pole ELCB
23	19.685	Basetta 6 poli M8	M8 6 poles terminal board
24	28.422	Distanziale per termico	Circuit breaker spacer
25	27.338	Morsettiera 7 poli	7 poles terminal board
26	23.110	Supporto termici	Circuit breakers support
27	0749	Termico unipolare 32 A	32 A 1pole circuit breaker
28	632	Termico unipolare 16 A	16 A 1pole circuit breaker
29	28.557	Termico tripolare 40 A	40 A 3 pole circuit breaker
30	10.174	Passacavo in gomma	Rubber fairlead
31	28.558	Lamiera porta strumentazione	Electric equipment plate
32	28.165	Guarnizione pulsante stop	Stop button gasket
33	28.166	Scatola pulsante stop	Stop button box
34	21.620	Pulsante stop d'emergenza	Emergency stop button
35	28.560	Mostrina serigrafata termici	Circuit breaker aluminium plate
36	522	Porta fusibile	Fuse holder
37	13.036	Fusibile 5 A	5 A fuse
38	21.054	Pannello elettronico GS9801	GS9801 electronic panel
39	29.367	Supporto pannello elettronico	GS9801 electronic panel support
40	-	Chiave avviamento	Starting key
41	10.263	Spia rossa	Red lamp
42	22.433	Or	O-ring

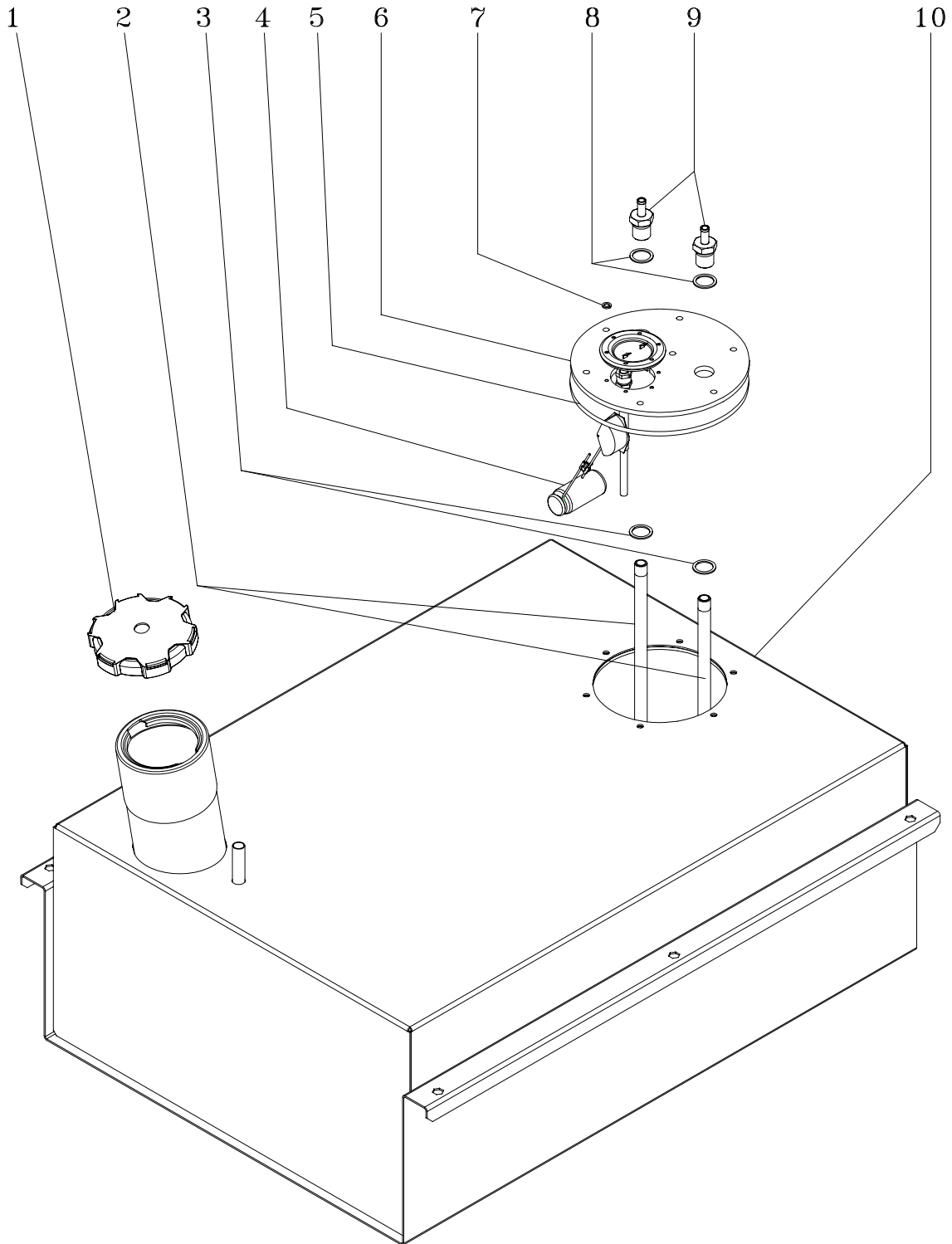
Motogeneratore - Generating Set MPM 40/700 SS-P



Motogeneratore - Generating Set MPM 40/700 SS-P

Numero Posizione Item N°	Numero Codice Ordering N°	Descrizione	Denomination
1	28.562	Chiusura batteria	Battery cover
2	28.056	Fermo batteria	Battery clamp
3	20.847	Batteria 100 Ah	100 Ah battery
4	28.563	Parte frontale basamento	Basement front part
5	28.564	Piastra basamento	Basement plate
6	28.566	Piastra giunzione	Junction plate
7	28.565	Basamento	Basement
8	28.567	Riscontro portello	Striker plate lateral door
9	28.568	Chiusura posteriore basamento	Basement back cover
10	28.466	Fermo antivibrante	Shock absorber clamp
11	28.569	Tirante sollevamento	Lifting tie rod
12	28.570	Rinforzo traversa sollevamento	Lifting traverse reinforcement
13	28.571	Traversa sollevamento	Lifting traverse
14	28.572	Supporto tirante sollevamento	Lifting tie rod support

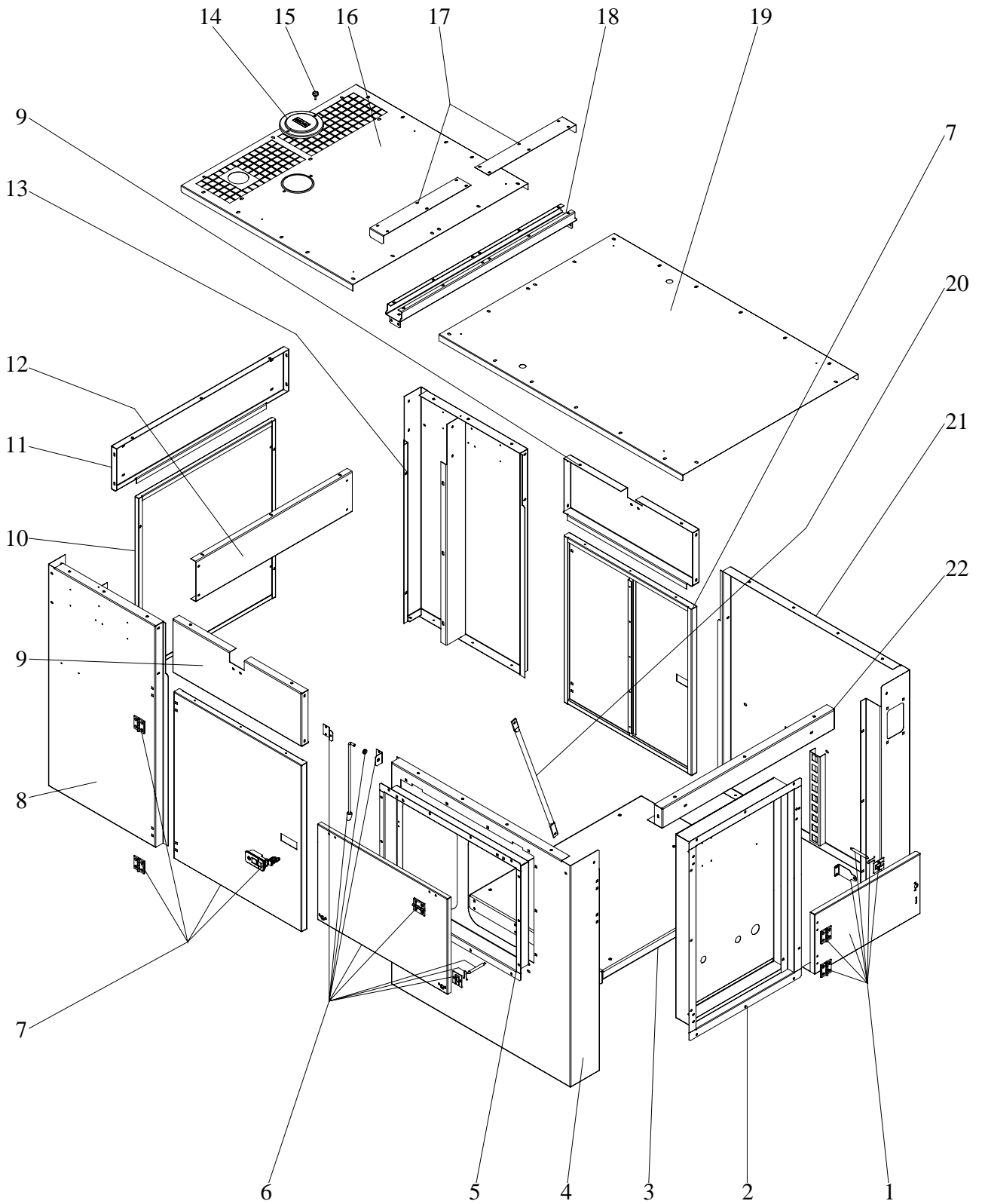
Motogeneratore - Generating Set MPM 40/700 SS-P



Motogeneratore - Generating Set MPM 40/700 SS-P

Numero Posizione Item N°	Numero Codice Ordering N°	Descrizione	Denomination
1	14.243	Tappo serbatoio	Fuel tank cap
2	28.573	Tubo pescante	Pipe
3	28.276	Rondella rame 20x26	20x26 ring
4	28.574	Galleggiante	Fuel level
5	28.302	Guarnizione	Gasket
6	28.275	Piastra ispezione	Inspection plate
7	28.303	Rondella 6x10x1,5	6x10x1,5 ring
8	22.383	Rondella in rame	Ring
9	29.145	Raccordo speciale	Special connector
10	28.575	Serbatoio	Fuel tank

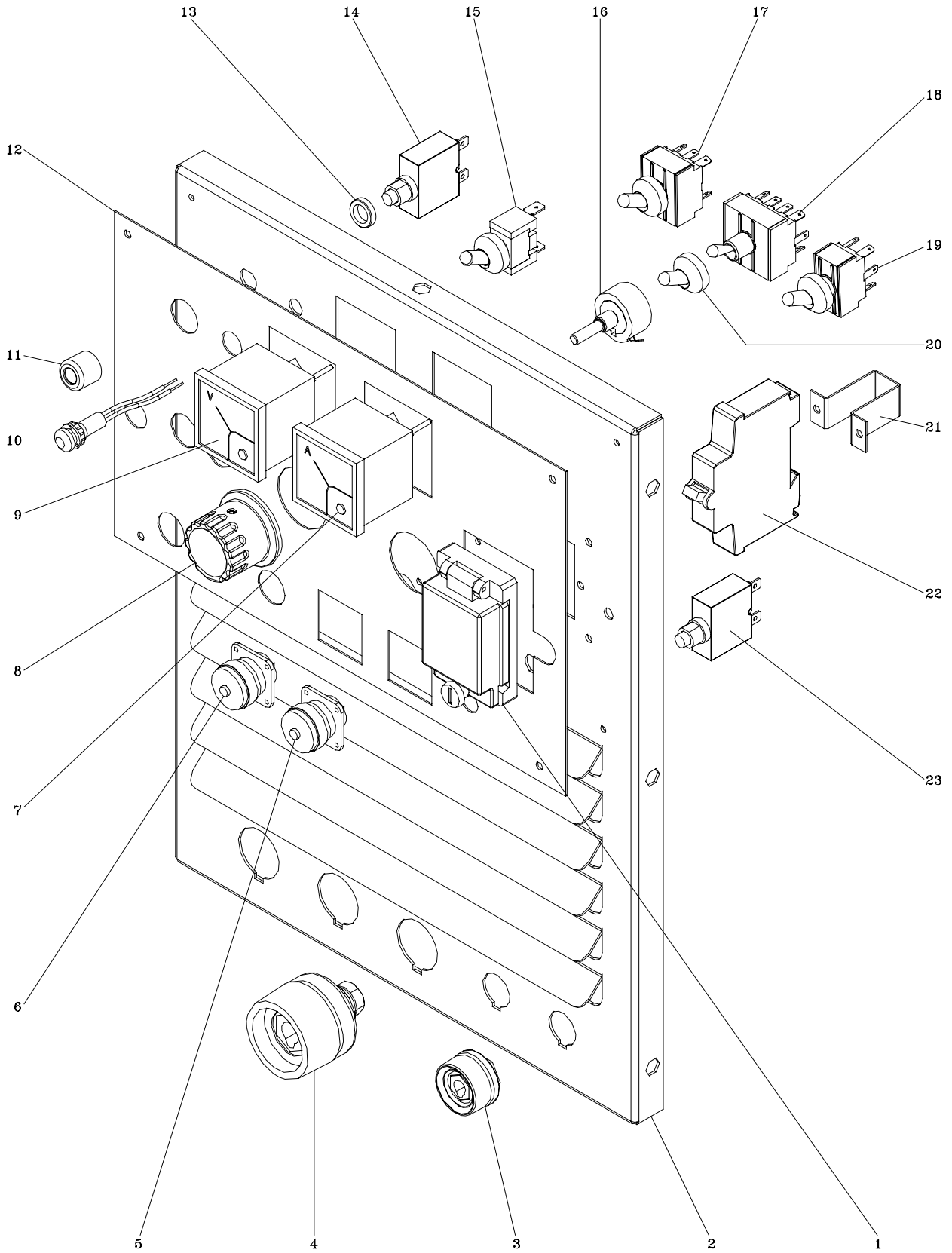
Motogeneratore - Generating Set MPM 40/700 SS-P



Motogeneratore - Generating Set MPM 40/700 SS-P

Numero Posizione Item N°	Numero Codice Ordering N°	Descrizione	Denomination
1	29.359	Portello frontale	Frontal door
2	28.577	Scatola frontale	Frontal box
3	28.579	Pianale unita'	Welding station platform
4	28.580	Fiancata anteriore sinistra	Left front body side
5	28.581	Chiusura anteriore unita'	Welding station front cover
6	29.360	Portello unita'	Welding station door
7	29.361	Portello laterale	Lateral door
8	29.362	Fiancata posteriore sinistra	Left back body side
9	28.587	Giunzione laterale	Lateral junction
10	29.363	Pannello posteriore	Back panel
11	28.589	Schienalino	Seat back
12	28.590	Giunzione cornice	Frame junction
13	29.364	Fiancata posteriore destra	Right back body side
14	27.479	Coperchio tappo radiatore	Radiator cap cover
15	20.185	Pomello nero	Black knob
16	29.365	Cappello posteriore	Back top canopy
17	28.593	Giunzione cappello	Top canopy junction
18	28.594	Sgocciolatoio	Detearing
19	29.366	Cappello anteriore	Front top canopy
20	28.596	Tirante pianale unita'	Welding station platform tie-rod
21	28.597	Fiancata anteriore destra	Right front body side
22	28.578	Testata carenatura	Canopy head

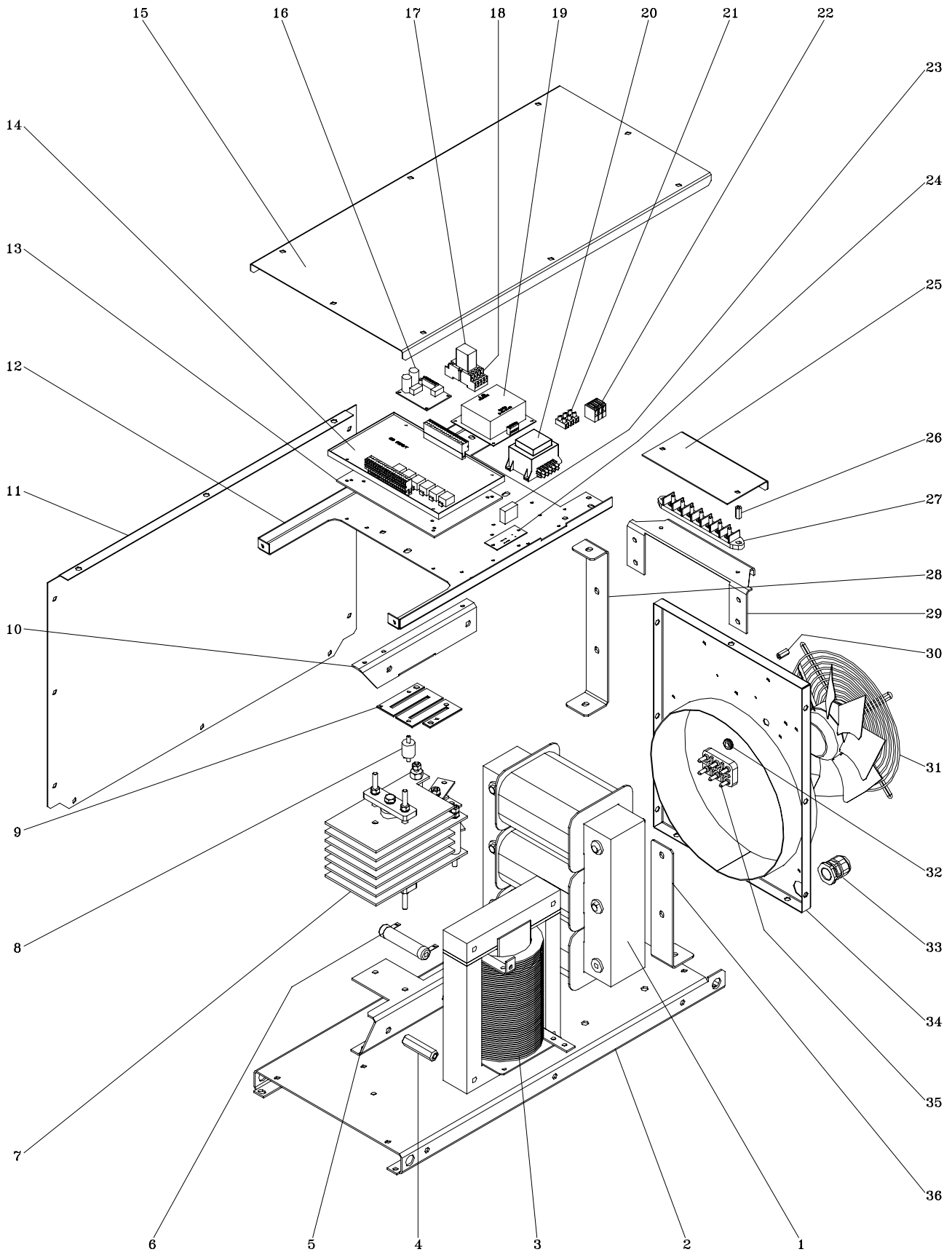
Motogeneratore - Generating Set MPM 40/700 SS-P



Motogeneratore - Generating Set MPM 40/700 SS-P

N°	Codice / Code	Descrizione	Denomination
1	135136	Coperchietto trasparente 2 moduli	2 modules transparent cover
2	140747	Lamiera portastrumentazione	Electric equipment plate
3	1907	Presa texas femmina 25	25 female texas outlet
4	4058	Presa texas femmina 70	70 female texas outlet
5	6050/A	Connettore 3 poli	3 poles connector
6	8740/A	Connettore 4 poli	4 poles connector
7	129893	Amperometro di saldatura	Welding ammeter
8	116305/D	Manopola D.45	D.45 knob
9	129894	Voltmetro di saldatura	Welding voltmeter
10	114592	Spia verde	Green signal lamp
11	9824/N	Cappuccio interruttore termico	Circuit breaker cap
12	140745	Mostrina serigrafata	Aluminium plate
13	101298	Ghiera per termico	Circuit breaker ring
14	102204	Interruttore termico 5 A	5 A circuit breaker cap
15	118424/A	Deviatore 1 polo	1 pole switch
16	128126	Potenziometro 1 K	1 K potentiometer
17	4456/A	Deviatore 3 poli	3 poles switch
18	4057/12	Deviatore 4 poli	4 poles switch
19	4057/A	Deviatore 2 poli	2 poles switch
20	4096	Cappuccio deviatore	Switch cap
21	8997	Supporto interruttore termico	Circuit breaker support
22	129413	Interruttore termico unipolare 100 A	100 A 1 pole circuit breaker
23	101341	Interruttore termico 10 A	10 A circuit breaker cap

Motogeneratore - Generating Set MPM 40/700 SS-P



Motogeneratore - Generating Set MPM 40/700 SS-P

N°	Codice / Code	Descrizione	Denomination
1	137872	Trasformatore TR040	TR040 transformer
2	139912	Pianale	Base
3	4049/19	Reattanza	Reactor
4	139973	Distanziale reattanza	Reactor spacer
5	132084	Supporto inferiore reattanza	Reactor inferior support
6	2381	Resistenza 100 ohm 75 W	100 ohm 75 W resistor
7	116139	Ponte diodi	Rectifier
8	2059/45	Antivibrante 20x20	20x20 shock absorber
9	111076/N	Shunt	Shunt
10	132085	Supporto superiore reattanza	Reactor top support
11	136546	Fiancata carenatura	Lateral canopy
12	136536	Supporto pannelli elettronici	Electronic panels support
13	126333	Rinforzo pannello elettronico	Electronic panel reinforcement
14	124510	Pannello elettronico GS 9603/T	GS 9603/T electronic panel
15	136547	Capottina	Top
16	138531	Pannello elettronico GS9414	GS9414 electronic panel
17	118334	Relé finder 48 V	48 V finder relay
18	116805	Supporto relé finder 48 V	48 V finder relay support
19	115322	Trasformatore trifase	Three phase transformer
20	114315	Trasformatore 10 VA 250/0-19 V	10 VA 250/0-19 V transformer
21	2523/3	Morsettiera Mammuth 3 poli	3 poles Mammuth terminal board
22	140944	Morsettiera TPL4 3 poli	3 poles TPL4 terminal board
23	103400	Relé 48 Vac	48 Vac relay
24	100694	Piastrina per relé	Relay plate
25	140981	Protezione morsettiera	Terminal board protection
26	1866	Distanziale protezione morsettiera	Terminal board protection spacer
27	131585	Morsettiera 7 poli	7 poles terminal board
28	139910	Supporto piastra	Plate support
29	140880	Supporto morsettiera 7 poli	7 poles terminal board support
30	115165	Distanziale ventilatore	Fan spacer
31	139905	Ventilatore	Fan
32	2108	Passacavo D.15	D.15 rubber wire holder
33	120501	Pressacavo PG.21	PG.21 wire holder
34	139875	Coperchio posteriore	Rear cover
35	5825	Basetta 6 poli	6 poles terminal board
36	139910	Supporto trasformatore TR040	TR040 transformer support