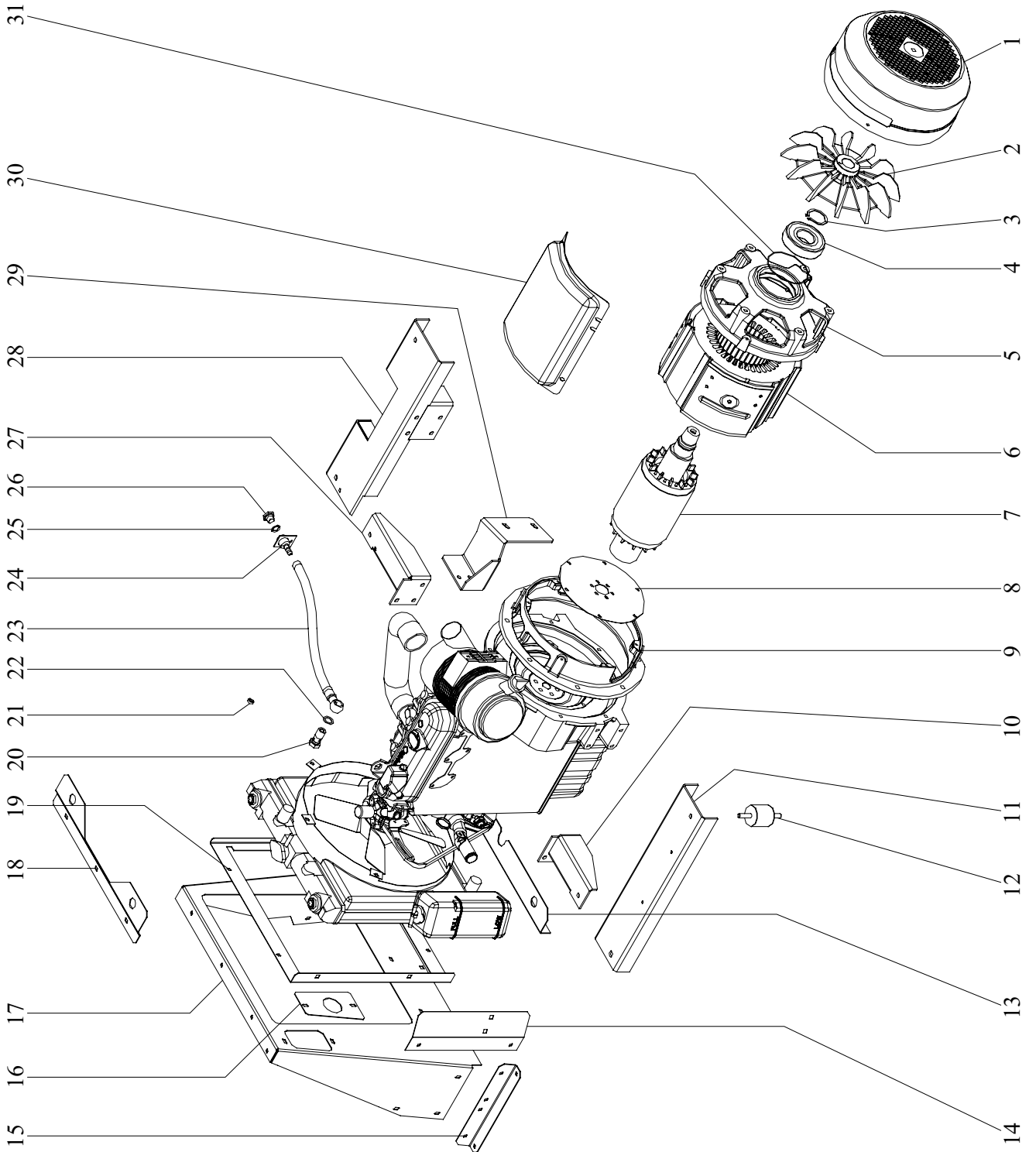


6. RICAMBI / PARTS LIST

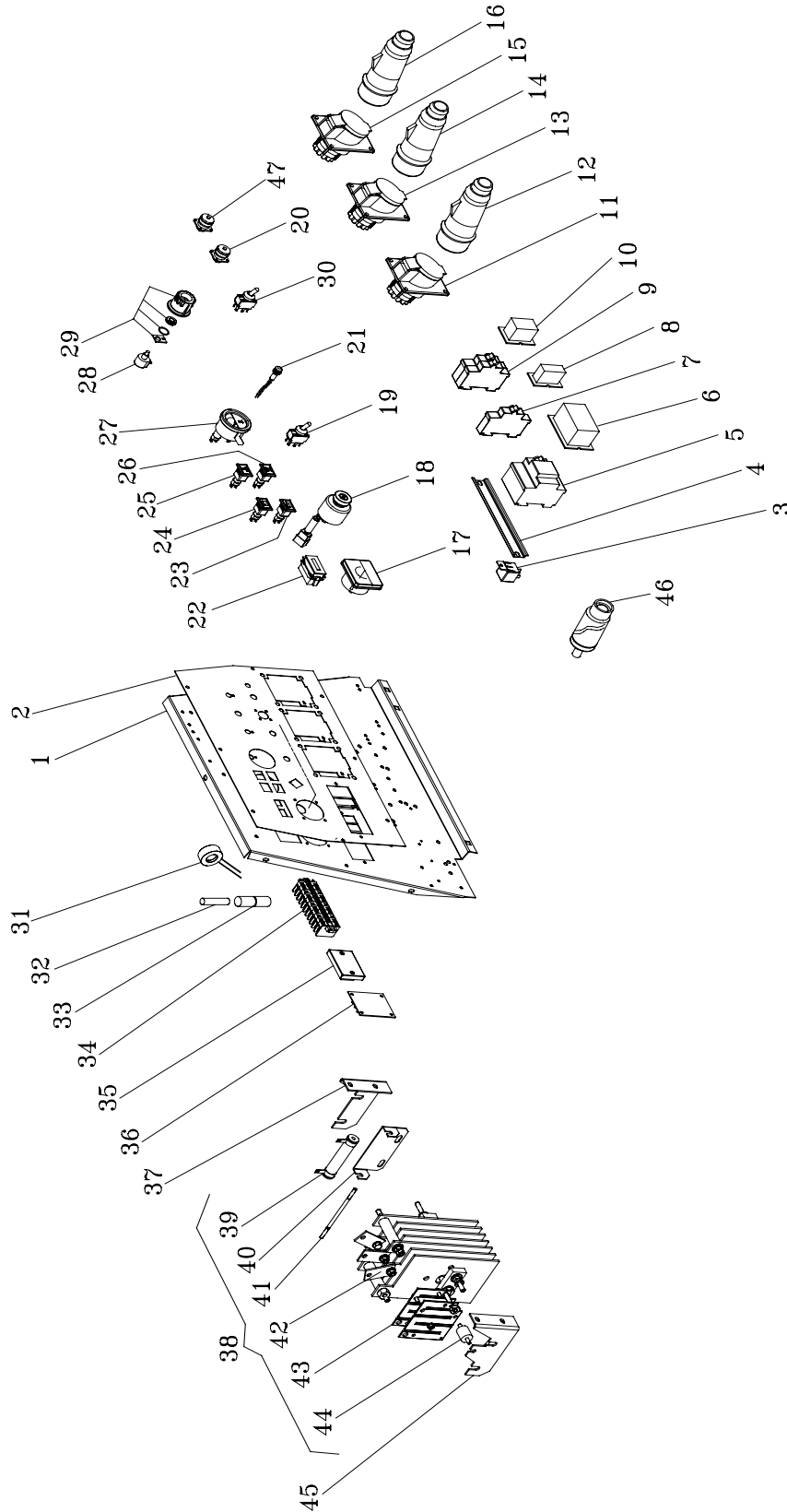
6.1 PARTI STATORE - STATOR PARTS



Motosaldatrice - Engine Driven Welder MPM 12/400 SS/KA

Numero Posizione Item N°	Numero Codice Ordering N°	Descrizione	Denomination
1	116722	Copriventola	Fan cover
2	4552/A	Ventola	Fan
3	4235	Anello seeger	Seeger ring
4	4026	Cuscinetto 6309-2RS 100-45-25	6309-2RS 100-45-25 bearing
5	110939	Flangia porta cuscinetto	Flange with bearing seat
6	118622	Alternatore	Stator
7	110577	Albero completo di rotore	Shaft with rotor
8	100701	Disco inox	Flex plate
9	116720	Flangia attacco motore	Engine connection flange
10	117059	Piede sinistro supporto motore	Left engine support bracket
11	117057	Longherone sinistro	Left bracket
12	4037	Antivibrante 50x50	50x50 shock absorber
13	138827	Supporto inferiore radiatore	Radiator lower support
14	138834	Protezione ventola radiatore	Radiator fan protection
15	138851	Supporto separatore radiatore	Radiator separator support
16	138850	Piastra flessibile	Flexible plate
17	138825	Separatore radiatore	Radiator separator
18	138826	Supporto superiore radiatore	Radiator top support
19	138824	Cornice radiatore	Radiator frame
20	115601	Vite forata	Screw
21	105384	Distanziale	Spacer
22	5678	Rondella M12	M12 ring
23	115600	Tubo carico olio	Oil discharge tube
24	113977	Raccordo scarico olio	Oil discharge pipe fitting
25	4867	Rondella 16x22x1	16x22x1 ring
26	4866	Tappo scarico olio	Oil discharge cap
27	117058	Piede destro supporto motore	Right engine support bracket
28	119775	Longherone destro	Right bracket
29	138843	Supporto filtro aria	Air filter support
30	116718	Convogliatore aria alternatore	Stator air conveyor
31	110129	Guarnizione	Gasket

6.2 FRONTALE (APPARECCHIATURE ELETTRICHE) - FRONTAL (ELECTRIC EQUIPMENT)



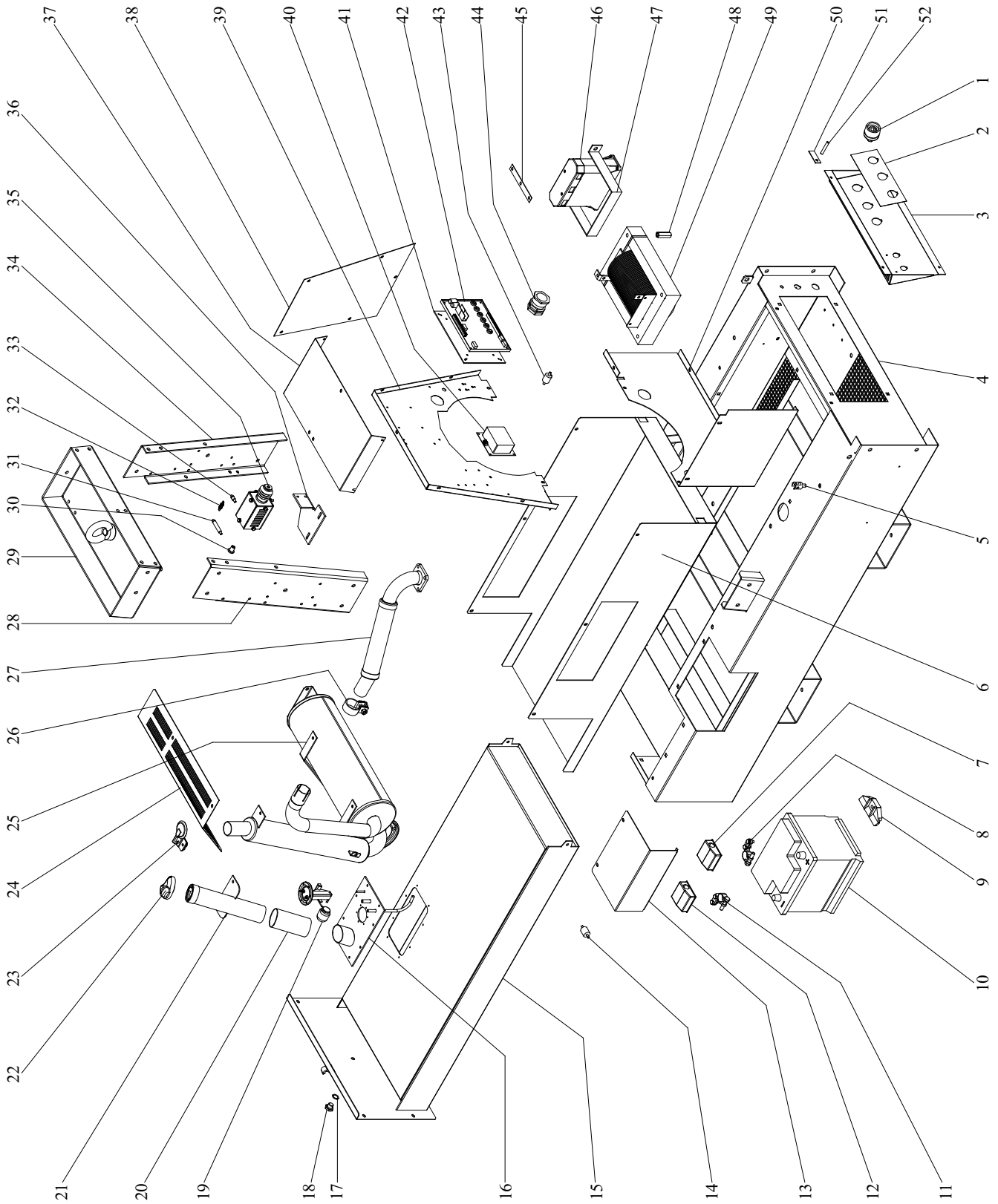
Motosaldatrice - Engine Driven Welder MPM 12/400 SS/KA

Numero Posizione Item N°	Numero Codice Ordering N°	Descrizione	Denomination
1	117078	Lamiera frontale	Front plate
2	140444	Targa frontale alluminio	Aluminium front plate
3	6306	Relè 12 V	12 V relay
4	5828	Supporto per differenziale	Earth leakage circuit breaker support
5	4097	Interruttore differenziale 40A	40 A earth leakage circuit breaker
6	100257	Protezione in gomma per differenziale	Earth leakage circuit breaker protection
7	1074	Interruttore termico unipolare 25 A	25 A 1 pole circuit breaker
8	9156	Protezione in gomma per termico	Circuit breaker protection
9	4677	Interruttore termico bipolare 32 A	32 A 2 poles circuit breaker
10	100225	Protezione in gomma per termico bipolare	2 poles circuit breaker protection
11	4120	Presa di corrente trifase 415 V 16 A CEE	415 V 16 A EEC three phase socket
12	4083	Spina di corrente trifase 415 V 16 A CEE	Plug 415 V 16 A EEC three phase
13	4061	Presa di corrente monofase 240 V 32 A CEE	240 V 32 A EEC single phase socket
14	4082	Spina di corrente monofase 240 V 32 A CEE	Plug 240 V 32 A EEC single phase
15	4121	Presa di corrente monofase 110 V 32 A CEE	110 V 32 A EEC single phase socket
16	4072	Spina di corrente monofase 110 V 32 A CEE	Plug 110 V 32 A EEC single phase
17	1026	Voltmetro F.S. 300 V	F.S. 300 V volmeter
18	-	Chiave avviamento motore Kubota	Kubota engine start key
19	118424/A	Deviatore completo	Switch assembly
20	6050/A	Presa per comando a distanza completo	Remote control socket assembly
21	8396	Indicatore luminoso riserva carburante	Fuel gauge lamp
22	100980	Contaore	Hour-meter
23	4888/A	Indicatore luminoso temperatura acqua	Water temperature lamp
24	4889	Indicatore luminoso carica batteria	Battery charge lamp
25	4888/O	Indicatore luminoso pressione olio	Oil pressure lamp
26	9454	Indicatore luminoso preriscaldamento candele	Glow plug lamp
27	6518	Indicatore di livello carburante	Fuel gauge-Monitor fuel level
28	122509	Potenziometro 1K	1K potentiometer
29	116305/C	Manopola completa potenziometro	Potentiometer knob assembly

Motosaldatrice - Engine Driven Welder MPM 12/400 SS/KA

Numero Posizione Item N°	Numero Codice Ordering N°	Descrizione	Denomination
30	4057/A	Deviatore completo per inserimento comando distanza	Remote contro switch assembly
31	114468	Trasformatore amperometrico	Amperometric transformer
32	8801	Fusibile 8 A	8 A fuse
33	3152	Portafusibile	Fuse holder
34	1644/12	Morsettiera completa	Terminal board assembly
35	121004	Dispositivo di arresto per protezione motore; DAS GS0007	DAS, engine protection device GS0007
36	116978	Pannello elettronico relè amperometrico GS9813	Amperometric relay electronic panel GS9813
37	112660/DX	Supporto destro ponte diodi	Right diode bridge support
38	112110	Ponte diodi completo	Diode bridge assembly
39	2381	Resistenza 100ohm-75W	100ohm-75W resistor
40	111213	Supporto resistenza	Resistor support
41	107957	Tirante resistenza	Resistor tierod
42	116139	Ponte diodi	Diode bridge
43	111076/N	Shunt	Shunt
44	2059/55	Antivibrante 20x20	20x20 shock absorber
45	112660/SX	Supporto sinistro ponte diodi	Left diode bridge support
46	3166	Spina di saldatura Texas 50 maschio	Plug for welding
47	8740/A	Presa 4 poli	4 poles connector

6.3 PARTI BASAMENTO / BASEMENT PARTS



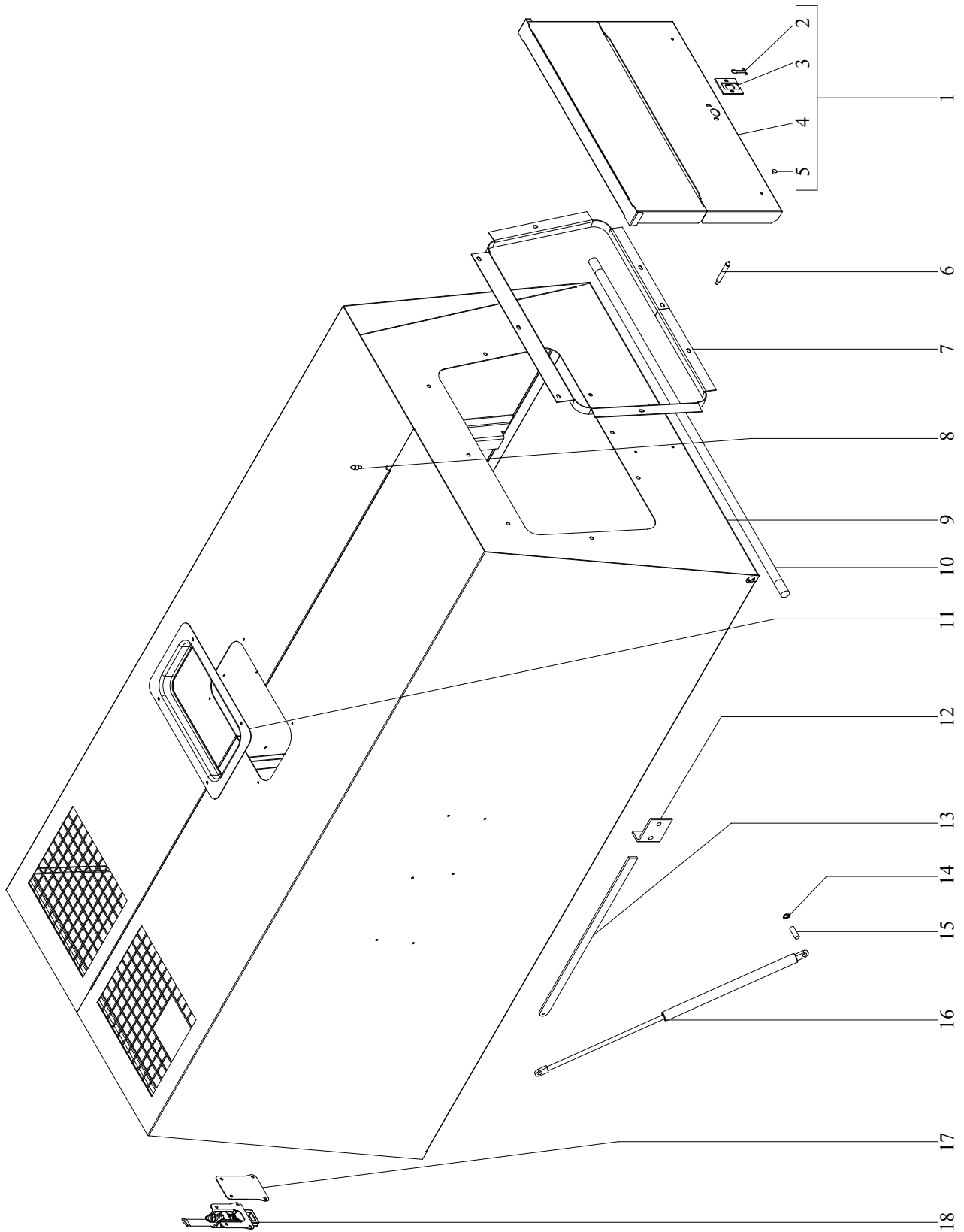
Motosaldatrice - Engine Driven Welder MPM 12/400 SS/KA

Numero Posizione Item N°	Numero Codice Ordering N°	Descrizione	Denominazione
1	3134	Presa di saldatura Texas 50 femmina	Welding outlet
2	140689	Targa per prese texas	Welding outlet plate
3	117050	Piastra frontale inferiore	Front lower plate
4	119015/R	Basamento	Frame
5	6088	Perno per sollevatore	Pin
6	117045	Supporto serbatoio	Tank support
7	109606/R	Coprimorsetto rosso per batteria	Red cover battery charging clip
8	4352	Morsetto negativo batteria	Negative battery charging clip
9	133064	Fermo batteria	Battery clamp
10	116187	Batteria 12 V 44 Ah	12 V 44 Ah battery
11	4351	Morsetto positivo batteria	Positive battery charging clip
12	109606/B	Coprimorsetto blu per batteria	Blue cover battery charging clip
13	117047	Coperchio batteria	Battery cover
14	1024	Antivibrante 15x30	15x30 shock absorber
15	119012	Serbatoio carburante	Fuel tank
16	119724	Piastra ispezione serbatoio	Fuel tank plate
17	4867	Rondella	Ring
18	4866	Tappo scarico serbatoio	Tank drain cap
19	117500	Galleggiante serbatoio	Fuel level gauge
20	114137	Tubo in gomma	Rubber pipe
21	119699	Bocchettone serbatoio	Filler
22	116183	Tappo serbatoio	Fuel filter cap
23	117596	Flap completo	Flap assembly
24	119776	Protezione silenziatore	Silencer protection
25	138991	Silenziatore di scarico	Silencer
26	135958	Fascetta D.45	D.45 clamp
27	138989	Prolunga flessibile silenziatore	Silencer extension
28	117060/SX	Parete sinistra sollevamento	Lifting left plate
29	117061	Traversa di sollevamento	Lifting traverse
30	117079	Perno per elettromagnete	Solenoid pin
31	8191/2	Perno (lungo) per molla	Spring pin (long)
32	119834	Molla	Spring
33	114533	Perno per elettromagnete	Solenoid pin
34	117060/DX	Parete destra sollevamento	Lifting right plate
35	102077/V	Elettromagnete	Solenoid
36	119774	Supporto elettromagnete	Solenoid support
37	107137/3	Copristrumentazione centrale	Central instrumentation cover
38	107137/1	Copristrumentazione laterale	Lateral instrumentation cover
39	117052	Lamiera separatrice alternatore	Stator separator panel
40	8285	Trasformatore	Transformer

Motosaldatrice - Engine Driven Welder MPM 12/400 SS/KA

Numero Posizione Item N°	Numero Codice Ordering N°	Descrizione	Denomination
41	126333	Supporto pannello elettronico GS9603/B	GS9603/B electronic panel support
42	112019	Pannello elettronico GS9603/B	GS9603/B electronic panel
43	8147	Isolatore	Insulator
44	5661	Pressacavo	Wire holder
45	110639	Conduttore per condensatori	Conductor for capacitors
46	137830	Condensatore 3x70 μ F	3x70 μ F capacitor
47	134454	Fascia condensatore	Capacitor clamp
48	8149	Distanziale reattanza	Reactor spacer
49	4049/10	Reattanza	Reactor
50	117053	Lamiera inferiore separatrice alternatore	Stator separator lower panel
51	3269	Targhetta per morsetto di massa	Ground terminal plate
52	110711	Morsetto di massa	Ground terminal

6.4 PARTI CARENATURA / CANOPY PARTS



Motosaldatrice - Engine Driven Welder MPM 12/400 SS/KA

Numero Posizione Item N°	Numero Codice Ordering N°	Descrizione	Denomination
1	117044/R	Sportello frontale completo	Assembly front door
2	5365	Molla per sportello	Door spring
3	5366	Piastrina per molla	Spring plate
4	117044	Sportello frontale	Front door
5	5688	Paracolpi	Bumper
6	5368/A	Perno sportello	Door pin
7	117063	Cornice sportello	Door frame
8	5367	Perno superiore	Top pin
9	117481/R	Carenatura	Canopy
10	117541	Tirante M14	M14 tierod
11	113834	Cornice superiore	Top frame
12	124549	Staffa per fermo carenatura	Canopy clamp plate
13	124550	Asta	Rod
14	5376	Anello seeger	Seeger ring
15	5369	Perno sollevatore	Hoister pin
16	5657	Sollevatore a gas 600N	600N gas hoister
17	119564/4	Rinforzo chiusura carenatura	Protective cover lock stiffener
18	117783	Chiusura carenatura	Protective cover lock