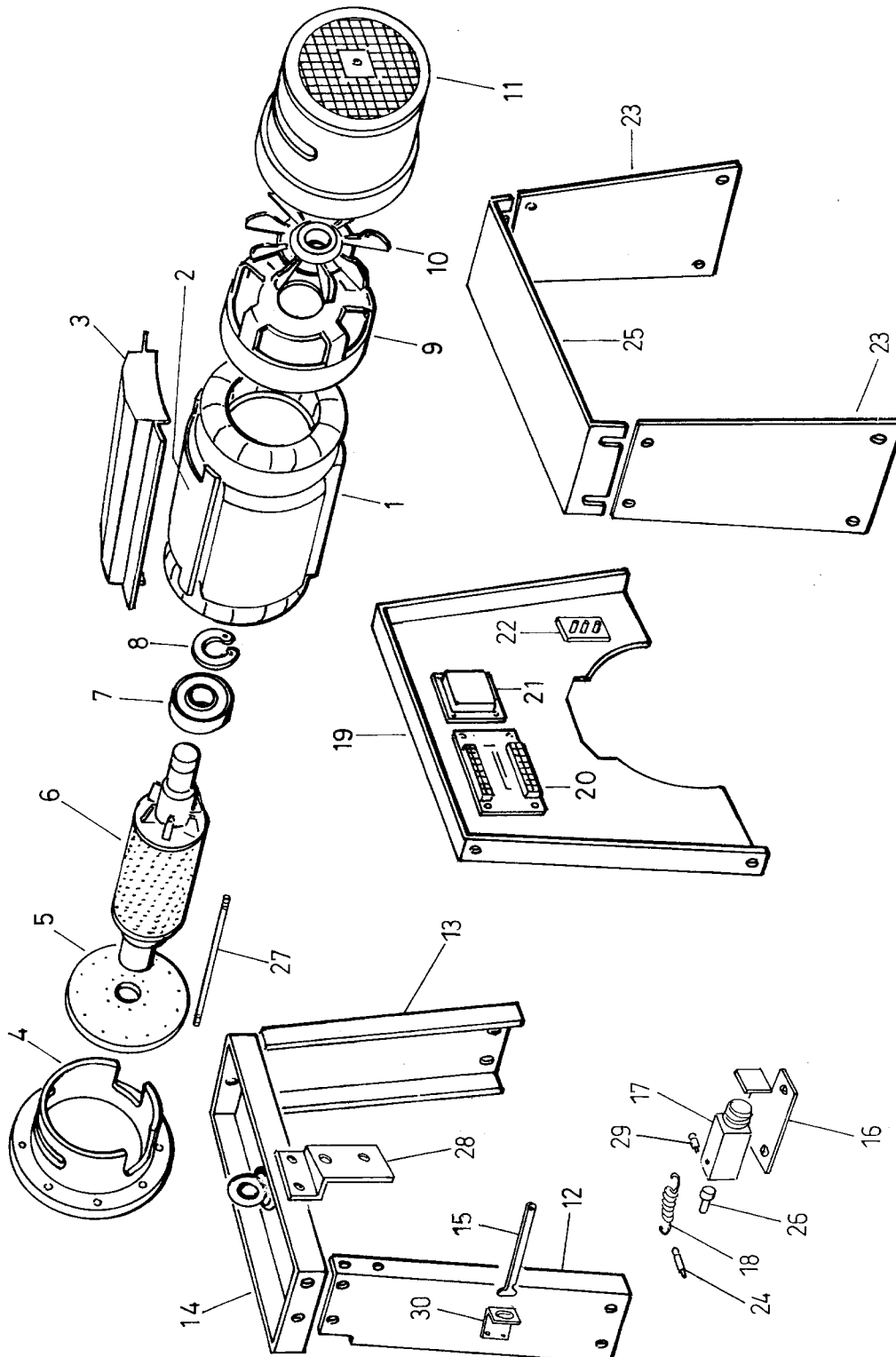


6. RICAMBI / PARTS LIST

6.1 PARTI STATORE - STATOR PARTS

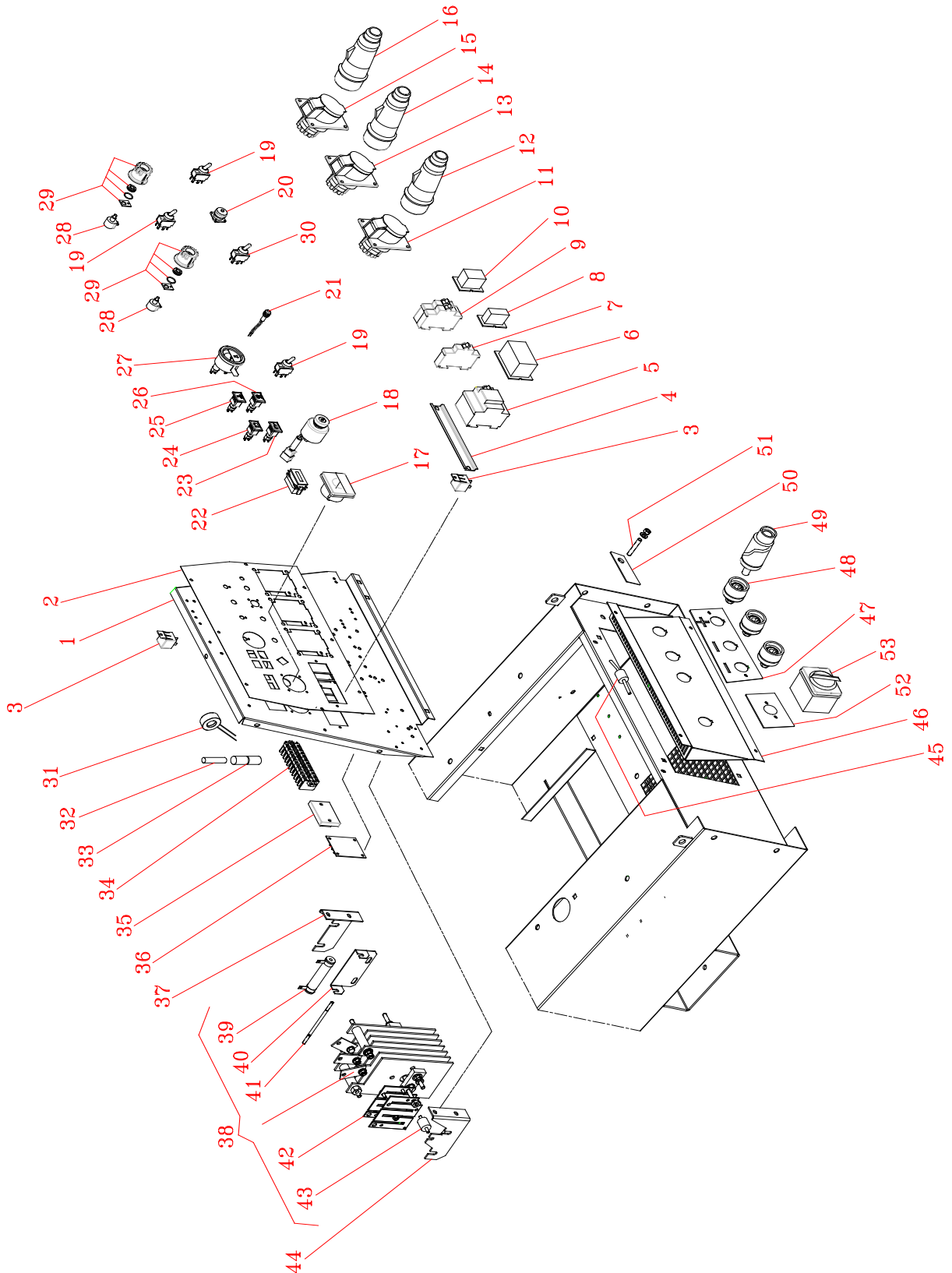


Motosaldatrice - Engine Driven Welder MPM 12/370 SS/KA

Numero Posizione Item N°	Numero Codice Ordering N°	Descrizione	Denomination
1	21.974	Alternatore	Stator
2	21.368	Protezione alternatore	Stator protection
3	21.253	Convogliatore aria alternatore	Stator air conveyor
4	21.254	Flangia attacco motore	Engine connection flange
5	14.339	Disco inox	Flex plate
6	18.488	Albero completo di rotore	Shaft with rotor
7	903	Cuscinetto 6309-2RS 100-45-25	6309-2RS 100-45-25 bearing
8	0905	Anello seeger	Seeger ring
9	18.699	Flangia porta cuscinetto	Flange with bearing seat
10	10.175	Ventola	Fan
11	21.255	Copriventola	Fan cover
12	21.061	Staffa sinistra per supporto trave di sollevamento	Left plate for hook
13	21.062	Staffa destra per supporto trave di sollevamento	Right plate for hook
14	21.063	Trave di sollevamento	Hook
15	24.636	Staffa per asta	Plate
16	23.028	Supporto elettromagnete	Solenoid support
17	21.975	Elettromagnete	Solenoid
18	23.029	Molla	Spring
19	21.065	Lamiera separatrice alternatore	Stator separator panel
20	18.576	Pannello elettronico GS9603/B	GS9603/B electronic panel
21	14.764	Trasformatore	Transformer
22	614	Morsettiera 3 poli	3 poles terminal board
23	16.265	Copristrumentazione	Cover
24	12.496	Perno (lungo) per molla	Spring pin (long)
25	16.267	Copristrumentazione centrale	Cover
26	21.398	Perno per elettromagnete	Solenoid pin
27	10.661	Tirante per flange	Flange tierod
28	21.557	Supporto filtro aria	Air filter support
29	21.398	Perno per elettromagnete	Solenoid pin
30	24.637	Asta fermo carenatura	Plate for canopy

Motosaldatrice - Engine Driven Welder MPM 12/370 SS/KA

6.2 FRONTALE (APPARECCHIATURE ELETTRICHE) - FRONTAL (ELECTRIC EQUIPMENT)



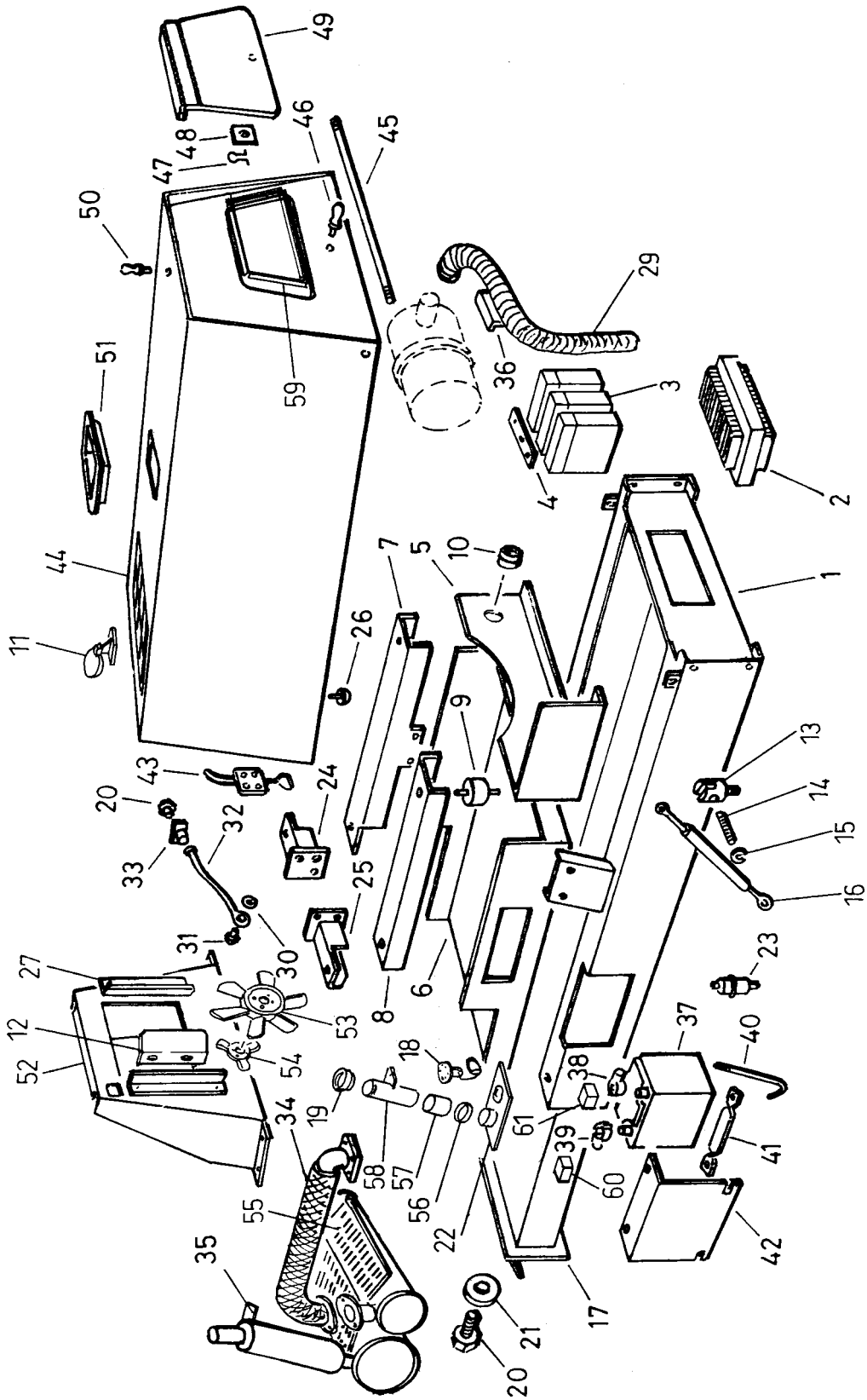
Motosaldatrice - Engine Driven Welder MPM 12/370 SS/KA

Numero Posizione Item N°	Numero Codice Ordering N°	Descrizione	Denomination
1	21.376	Lamiera frontale	Front plate
2	21.765	Targa frontale alluminio	Aluminium front plate
3	0336	Relè 12 V	12 V relay
4	10.057	Supporto per differenziale	Earth leakage circuit breaker support
5	915	Interruttore differenziale 40A	40 A earth leakage circuit breaker
6	13.933	Protezione in gomma per differenziale	Earth leakage circuit breaker protection
7	340	Interruttore termico unipolare 25 A	25 A 1 pole circuit breaker
8	13.191	Protezione in gomma per termico	Circuit breaker protection
9	15.850	Interruttore termico bipolare 32 A	32 A 2 poles circuit breaker
10	13.410	Protezione in gomma per termico bipolare	2 poles circuit breaker protection
11	913	Presa di corrente trifase 415 V 16 A CEE	415 V 16 A EEC three phase socket
12	0827	Spina di corrente trifase 415 V 16 A CEE	Plug 415 V 16 A EEC three phase
13	914	Presa di corrente monofase 240 V 32 A CEE	240 V 32 A EEC single phase socket
14	0826	Spina di corrente monofase 240 V 32 A CEE	Plug 240 V 32 A EEC single phase
15	998	Presa di corrente monofase 110 V 32 A CEE	110 V 32 A EEC single phase socket
16	0828	Spina di corrente monofase 110 V 32 A CEE	Plug 110 V 32 A EEC single phase
17	322	Voltmetro F.S. 300 V	F.S. 300 V volmeter
18	-	Chiave avviamento motore Kubota	Kubota engine start key
19	22.264	Deviatore completo	Switch assembly
20	0984	Presa per comando a distanza completo	Remote control socket assembly
21	12.280	Indicatore luminoso riserva carburante	Fuel gauge lamp
22	15.239	Contaore	Hour-meter
23	16.959	Indicatore luminoso temperatura acqua	Water temperature lamp
24	10.264	Indicatore luminoso carica batteria	Battery charge lamp
25	19.458	Indicatore luminoso pressione olio	Oil pressure lamp
26	15.380	Indicatore luminoso preriscaldamento candlette	Glow plug lamp
27	11.688	Indicatore di livello carburante	Fuel gauge-Monitor fuel level
28	24.113	Potenziometro 1K	1K potentiometer
29	24.920	Manopola completa per	Potentiometer knob assembly

Motosaldatrice - Engine Driven Welder MPM 12/370 SS/KA

Numero Posizione Item N°	Numero Codice Ordering N°	Descrizione	Denomination
		potenziometro	
30	910	Deviatore completo per inserimento comando distanza	Remote contro switch assembly
31	19.753	Trasformatore amperometrico	Amperometric transformer
32	12.284	Fusibile 8 A	8 A fuse
33	588	Portafusibile	Fuse holder
34	12.771	Morsettiera completa	Terminal board assembly
35	23.881	Dispositivo di arresto per protezione motore; DAS GS0007	DAS, engine protection device GS0007
36	21.344	Pannello elettronico relè amperometrico GS9813	Amperometric relay electronic panel GS9813
37	18.843	Supporto destro ponte diodi	Right diode bridge support
38	18.759	Ponte diodi completo	Diode bridge assembly
39	12.776	Resistenza 100ohm-75W	100ohm-75W resistor
40	18.724	Supporto resistenza	Resistor support
41	17.524	Tirante resistenza	Resistor tierod
42	18.723	Shunt	Shunt
43	17.245	Antivibrante 20x20	20x20 shock absorber
44	18.842	Supporto sinistro ponte diodi	Left diode bridge support
45	16.879	Condensatore 0,1 µF 630 V	0,1 µF 630 V capacitor
46	21.066	Piastra frontale inferiore	Front lower plate
47	23.087	Targa per prese texas	Welding outlet plate
48	836	Presa di saldatura Texas 50 femmina	Welding outlet
49	886	Spina di saldatura Texas 50 maschio	Plug for welding
50	17.514	Targhetta per morsetto di massa	Ground terminal plate
51	15.721	Morsetto di massa	Ground terminal
52	22.468	Targa per invertitore di polarità (*)	Polarity switch front plate (*)
53	22.467	Deviatore invertitore di polarità (*)	Polarity switch (*)
		(*) A richiesta	(*) On request

6.3 PARTI LAMIERA - SHEET PARTS



Motosaldatrice - Engine Driven Welder MPM 12/370 SS/KA

Numero Posizione Item N°	Numero Codice Ordering N°	Descrizione	Denomination
1	22.956	Basamento	Frame
2	20.800	Reattanza	Reactor
3	11.570	3 condensatori a pacco 3x70µF	3x70µF capacitors
4	19.696	Conduttore per condensatori	Conductor for capacitors
5	21.069	Lamiera inferiore separatrice alternatore	Stator separator lower panel
6	21.070	Supporto serbatoio	Tank support
7	23.030	Longherone destro	Right bracket
8	21.072	Longherone sinistro	Left bracket
9	927	Antivibrante 50x50	50x50 shock absorber
10	10.267	Pressacavo 1" ¼ gas	1" ¼ gas rubber wire holder
11	21.663	Flap completo	Flap assembly
12	23.034	Protezione per ventola radiatore	Radiator fan protection
13	11.410	Perno per sollevatore	Pin
14	12.531	Tirante per perno	Tierod
15	12.532	Anello per perno	Washer
16	11.621	Sollevatore a gas	Gas spring filter
17	22.957	Serbatoio carburante	Fuel tank
18	21.147	Galleggiante serbatoio	Fuel level gauge
19	20.874	Tappo serbatoio	Fuel filter cap.2" gas
20	0923	Tappo scarico olio	Oil drain cap
21	19.795	Rondella per tappo scarico	Washer oil drain cap
22	22.958	Piastra ispezione serbatoio	Fuel tank plate
23	16.468	Filtro gasolio	Fuel prefilter
24	21.075	Piede destro supporto motore	Right engine support bracket
25	21.076	Piede sinistro supporto motore	Left engine support bracket
26	14.300	Paracolpi a fungo	Rubber puffer
27	21.084	Supporto destro radiatore	Right radiator support
28	21.085	Supporto sinistro radiatore	Left radiator support
29	21.150	Tubo filtro aria	Air filter pipe
30	20.476	Guarnizione scarico olio	Packing
31	20.475	Vite forata	Screw
32	20.474	Tubo scarico olio	Oil drain pipe
33	19.618	Raccordo scarico olio	Oil drain connector
34	23.032	Prolunga flessibile silenziatore	Silencer extension
35	23.031	Silenziatore di scarico	Silencer
36	21.152	Supporto tubo aspirazione aria	Air suction tube support
37	20.715	Batteria 12 V 44 Ah	12 V 44 Ah battery
38	14.248	Morsetto negativo batteria	Negative battery charging clip
39	14.247	Morsetto positivo batteria	Positive battery charging clip

Motosaldatrice - Engine Driven Welder MPM 12/370 SS/KA

Numero Posizione Item N°	Numero Codice Ordering N°	Descrizione	Denomination
40	11.727	Tirante per batteria	Battery tierod
41	11.726	Traversa per batteria	Battery clanp
42	21.080	Coperchio batteria	Battery cover
43	15.929	Gancio chiusura carenatura	Frame locking hook
44	21.153	Carenatura	Canopy
45	21.574	Perno cerniera carenatura	Pivot shaft
46	12.300	Perno chiusura sportello	Locking hook (closed front cover)
47	12.526	Molla per sportello	Spring
48	12.527	Piastrina per molla	Plate
49	21.082	Sportello chiusura strumentazione	Instrument front cover
50	12.528	Perno aggancio sportello	Locking hook (opened front cover)
51	19.540	Cornice per finestra gancio di sollevamento	Frame canopy
52	21.154	Settore posteriore	Rear cover
53	21.250	Ventola per radiatore	Radiator fan
54	21.251	Piastra fissaggio ventola	Fan plate
55	23.033	Protezione silenziatore	Silencer protection
56	973	Fascetta	Clamp
57	10.608	Tubetto in gomma	Rubber pipe
58	22.959	Bocchettone serbatoio	Filler
59	24.224	Cornice frontale	Front panel frame
60	19.004	Coprimorsetto blu per batteria	Blue cover battery charging clip
61	19.005	Coprimorsetto rosso per batteria	Red cover battery charging clip