

***MOTOGENERATORE  
GENERATING SET***

***MGK 10000***



***MANUALE D'ISTRUZIONE  
OWNERS MANUAL***

Motogeneratore - Generating Set MGK 10000

## 1. CARATTERISTICHE TECNICHE / TECHNICAL SPECIFICATION

### 1.1 GENERATORE / GENERATOR

Tipo	Sincrono / Synchronous	Type
Potenza monofase	10 kVA 240 V	Single phase power
Potenza monofase	10 kVA 110 V	Single phase power
Frequenza	50 Hz	Frequency
Cos $\varphi$	0,8	Cos $\varphi$
Classe di isolamento	F	Insulation class
Grado di protezione	IP 23	Mechanical protection

### 1.2 MOTORE / ENGINE

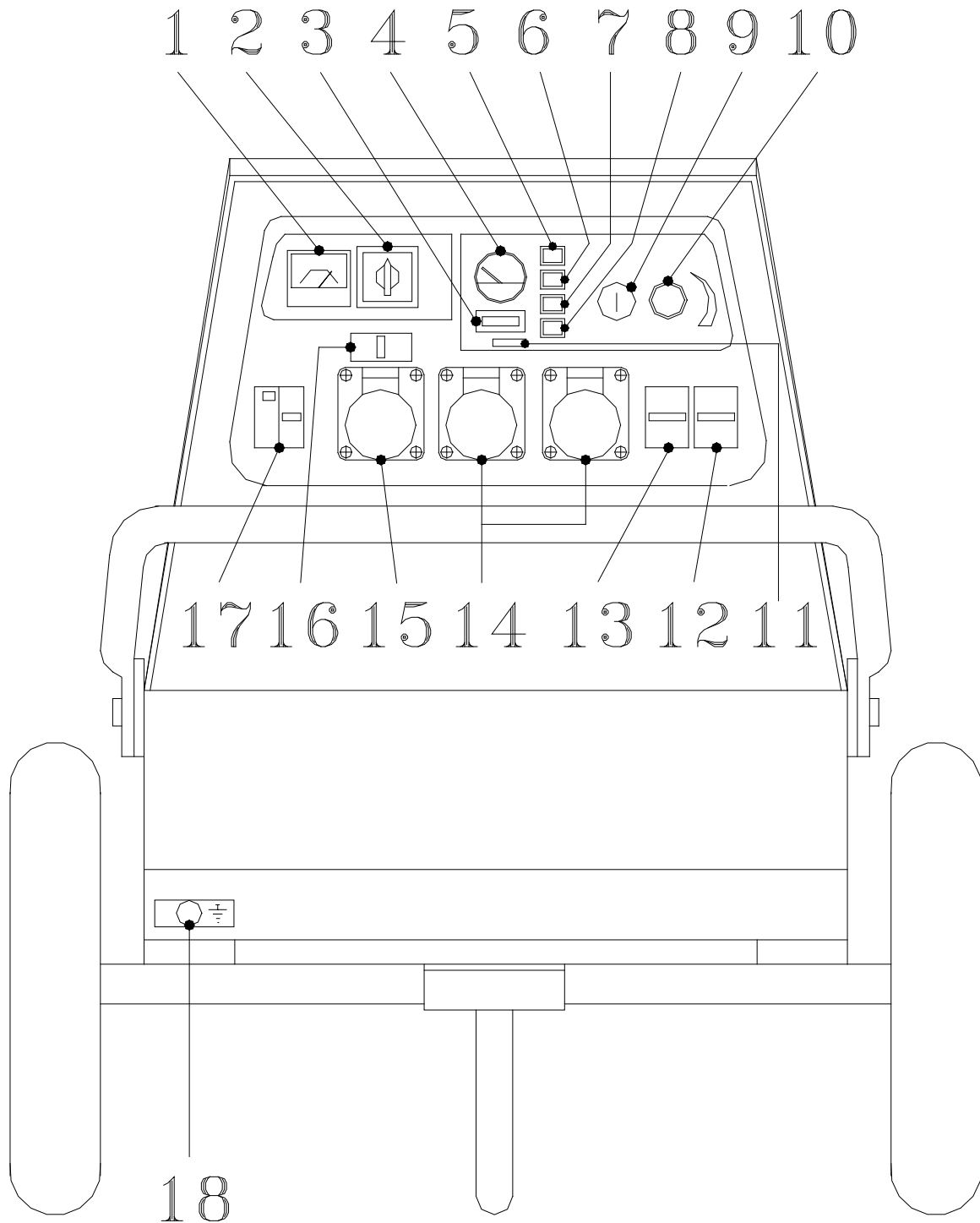
Tipo motore	Kubota D722-E	Make/Type
Numero cilindri	3	Number of cylinders
Cilindrata	719 cm <sup>3</sup>	Displacement
Potenza	17 HP	Power
Velocità	3000 r.p.m.	Engine speed
Raffreddamento	Acqua - Water	Cooling
Carburante	Diesel	Fuel
Capacità coppa olio	3,1 l	Oil sump capacity
Avviamento	Elettrico - Electric	Starting system
Consumo specifico	265 gr/kWh	Specific fuel consumption

### 1.3 CARATTERISTICHE GENERALI / GENERAL FEATURES

Potenza acustica	92 Lwa	Noise level
Batteria	12V - 44 Ah	Battery
Capacità serbatoio carburante	30 l	Fuel tank capacity
Autonomia carico 50%	15 h ~	50% Average operating hours
Dimensioni (Lu. x La. x H.)	1050 x 630 x 775 mm	Dimensions (L. x W. x H.)
Peso	300 kg	Weight

## 2. DESCRIZIONE DEI COMANDI / CONTROLS DESCRIPTION

### 2.1 PANNELLO FRONTALE / FRONT PANEL

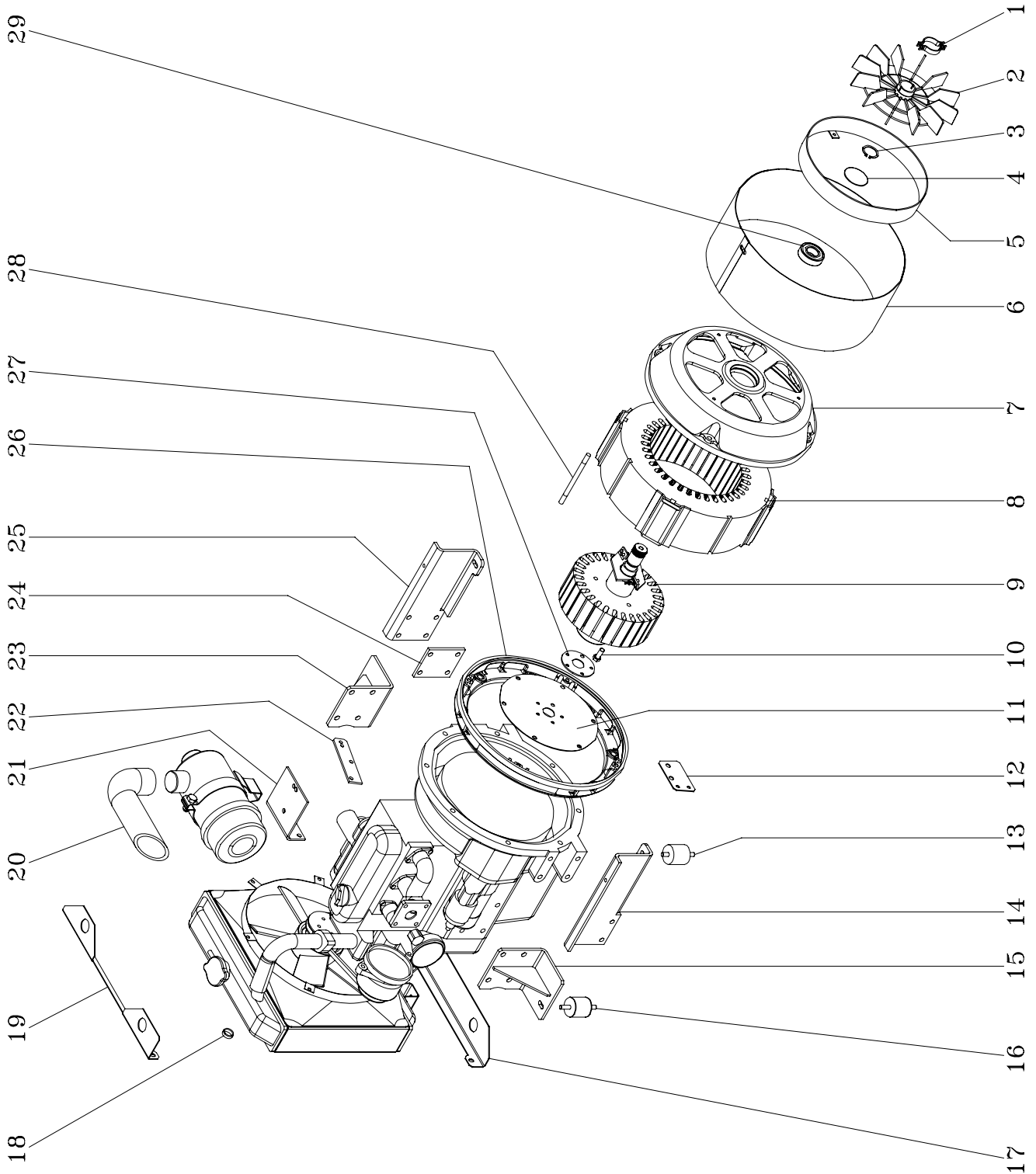


## 2.2 DESCRIZIONE DEI COMANDI DEL PANNELLO FRONTALE / DESCRIPTION OF THE FRONT PANEL CONTROLS

1	Voltmetro	Voltmeter
2	Selettore di tensione	Voltage selector
3	Contaore	Hour meter
4	Indicatore luminoso livello carburante	Fuel – gauge - Monitor fuel level
5	Indicatore luminoso temperatura acqua	Water temperature signal lamp
6	Indicatore luminoso carica batteria	Battery charge signal lamp
7	Indicatore luminoso pressione olio	Oil pressure signal lamp
8	Indicatore luminoso preriscaldamento candele	Glow plug signal lamp
9	Chiave di avviamento	Starting key
10	Manopola di accelerazione	Throttle knob
11	Numero di serie della macchina	Serial number
12	Interruttore termico bipolare 32 A protezione presa 110 V monofase	32 A 2 poles circuit breaker controls 110 V single phase power source
13	Interruttore termico bipolare 25 A protezione presa 110 V monofase	25 A 2 poles circuit breaker controls 110 V single phase power source
14	Presa di corrente monofase 110 V 32 A	110 V 32 A single phase outlet
15	Presa di corrente monofase 240 V 32 A	240 V 32 A single phase outlet
16	Interruttore termico unipolare 32 A protezione presa 240 V monofase	32 A 1 pole circuit breaker controls 240 V single phase power source
17	Interruttore differenziale 40 A	40 A earth leakage circuit breaker
18	Morsetto di massa per il collegamento a terra	Earth clamp connection

### 3. RICAMBI - PARTS LIST

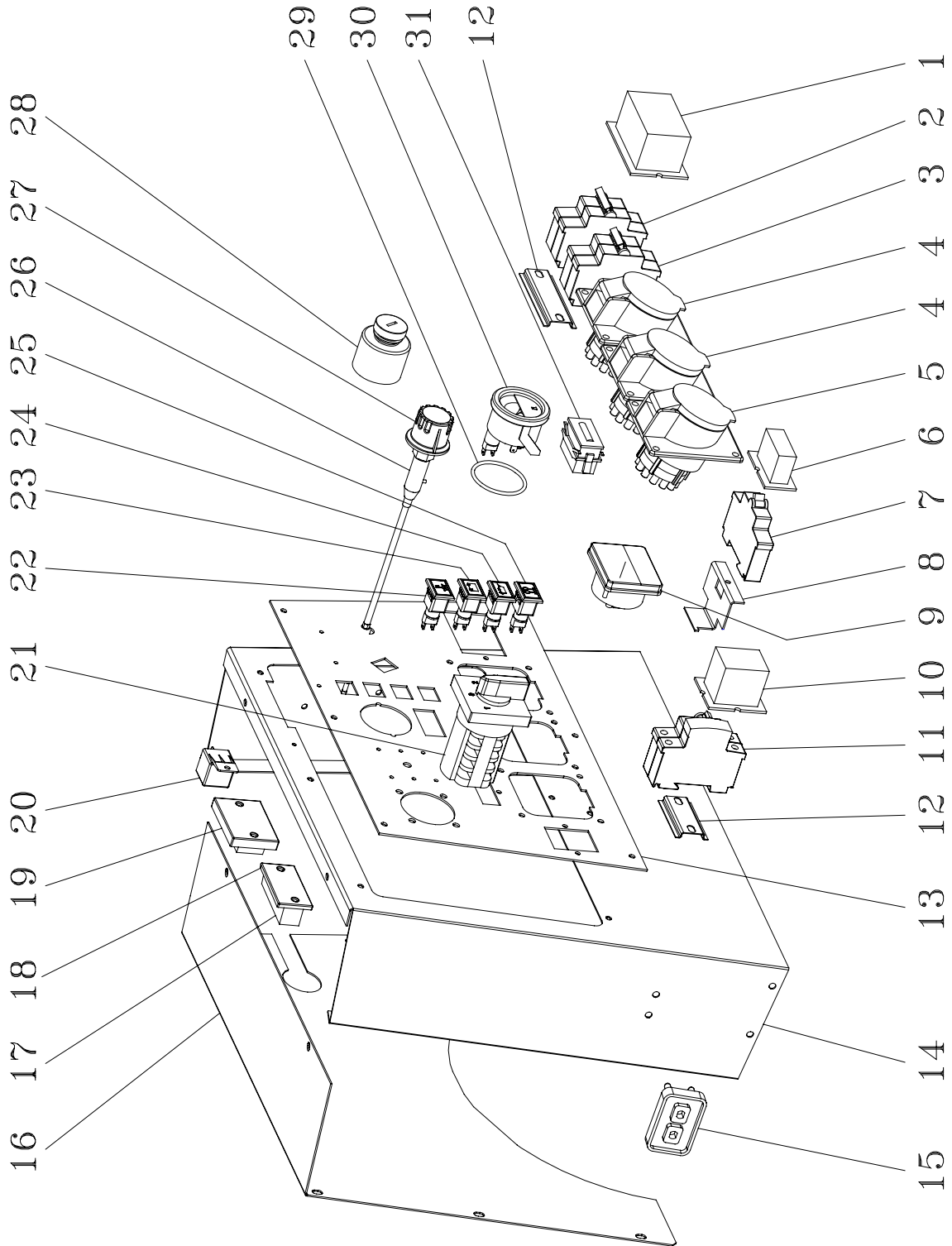
#### 3.1 PARTI STATORE / STATOR PARTS



## Motogeneratore - Generating Set MGK 10000

<b>Numero Posizione Item N°</b>	<b>Numero Codice Ordering N°</b>	<b>Descrizione</b>	<b>Denomination</b>
1	1015	Fascetta per ventola	Fan clamp
2	120602	Ventola	Fan
3	3186	Anello seeger	Seeger ring
4	122669	Or	O-ring
5	135084	Anello per ventola	Fan ring
6	135373	Protezione statore	Stator protection
7	133226	Flangia porta cuscinetto	Bearing support flange
8	135492	Statore	Stator
9	120551	Albero completo di rotore	Shaft with rotor
10	125707	Vite a colletto M8x20	M8x20 screw
11	113640	Disco inox	Flex plate
12	139080	Supporto vaschetta radiatore	Radiator tank support
13	101516	Antivibrante 40x40	40x40 shock absorber
14	135333/SX	Staffa sinistra supporto alternatore	Left alternator support
15	139082/SX	Supporto sinistro motore	Left engine support breacket
16	1517	Antivibrante 40x40	40x40 shock absorber
17	137071	Supporto inferiore radiatore	Radiator lower support
18	105384	Distanziale	Spacer
19	139070	Supporto superiore radiatore	Radiator top support
20	113570	Manicotto di aspirazione aria	Intake air pipe
21	106119	Supporto filtro aria	Air filter support
22	106133	Piastra per acceleratore	Throttle plate
23	139082/DX	Supporto destro motore	Right engine support bracket
24	135626	Spessore per piede motore	Engine support plate
25	135333/DX	Staffa destra supporto alternatore	Right alternator support
26	134005	Flangia attacco motore	Engine flange
27	125600/8	Piattello per rotore	Rotor spacer
28	134032	Tirante	Tie-rod
29	120559	Cuscinetto	Bearing

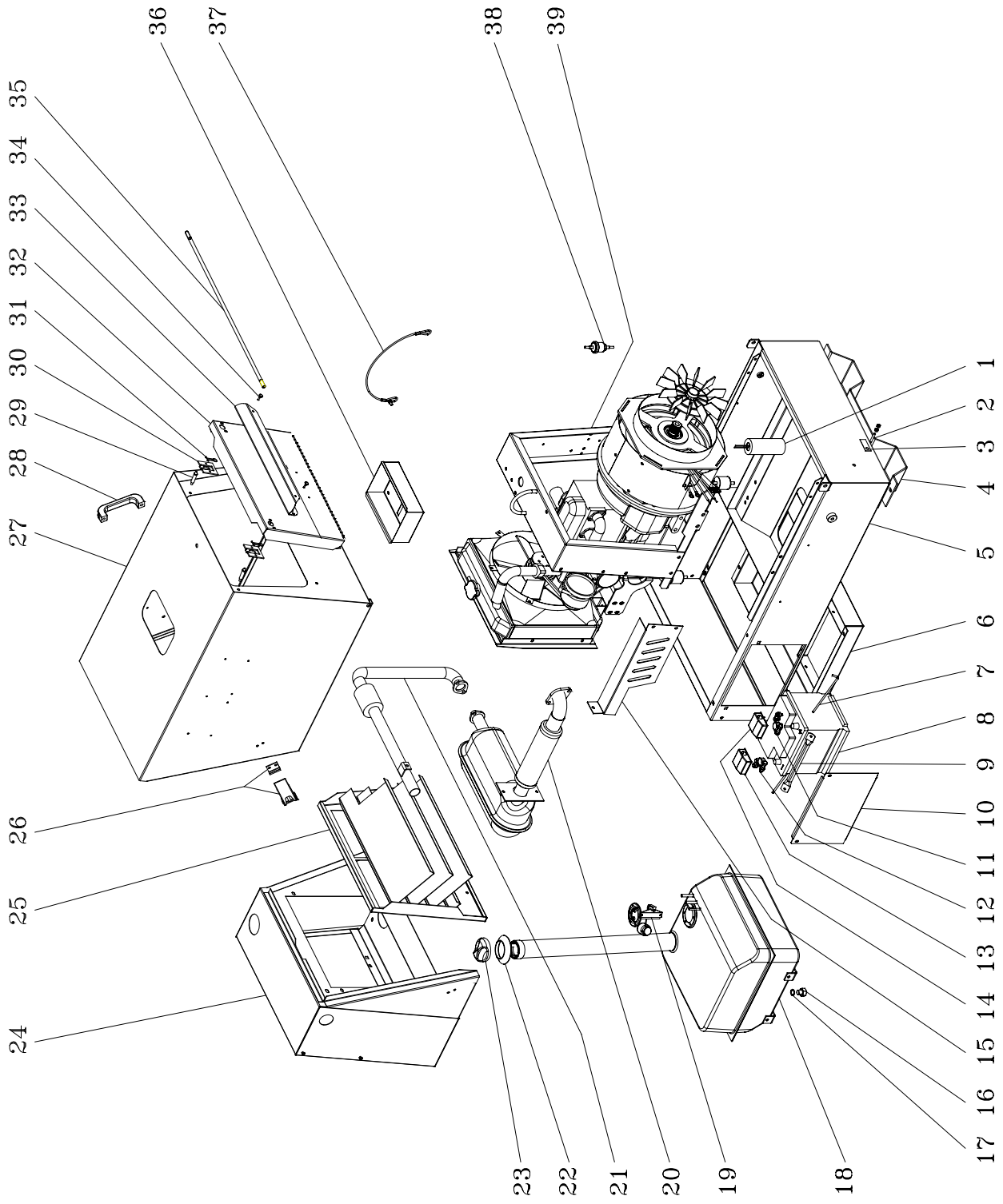
**3.2 FRONTALE (APPARECCHIATURE ELETTRICHE) / FRONTAL (ELECTRIC EQUIPMENT)**



## Motogeneratore - Generating Set MGK 10000

Numero Posizione Item N°	Numero Codice Ordering N°	Descrizione	Denomination
1	100257	Protezione in gomma per termico quadripolare	4 poles circuit breaker rubber protection
2	108828	Interruttore termico bipolare 25 A	25 A 2 poles circuit breaker
3	4677	Interruttore termico bipolare 32 A	32 A 2 poles circuit breaker
4	4121	Presa di corrente monofase 110 V 32 A CEE	110 V 32 A EEC single phase outlet
5	4061	Presa di corrente monofase 240 V 32 A CEE	240 V 32 A EEC single phase outlet
6	9156	Protezione in gomma per termico unipolare	1 pole circuit breaker rubber protection
7	3311	Interruttore termico unipolare 32 A	32 A 1 pole circuit breaker
8	115651	Supporto per termico unipolare	Circuit breaker support
9	1026	Voltmetro F.S. 300 V	300 V F.S. voltmeter
10	100225	Protezione per interruttore differenziale	Earth leakage circuit breaker protection
11	108041	Interruttore differenziale 40 A	40 A earth leakage circuit breaker
12	5828/100	Supporto per differenziale	Earth leakage circuit breaker holder
13	119133	Targa frontale alluminio	Aluminium front plate
14	119137	Lamiera frontale	Front plate
15	5825	Morsettiera 6 poli	6 poles terminal board
16	117337	Protezione strumentazione	Instruments protection
17	100737	Relè 110 V	110 V relay
18	100694	Piastrina per relè	Relay plate
19	121004	Dispositivo di protezione motore; DAS GS0007	DAS GS0007 ; automatic stop for engine protection device
20	6306	Relè 12 V	12 V relay
21	108827	Selettore di tensione	Voltage selector
22	4888/A	Indicatore temperatura acqua	Water temperature lamp
23	4889	Indicatore carica batteria	Battery charge lamp
24	4888/O	Indicatore pressione olio	Oil pressure signal lamp
25	9454	Indicatore preriscaldamento candele	Glow plug lamp
26	114888	Gruppo acceleratore	Throttle unit
27	113787/B	Manopola di accelerazione	Throttle knob
28	-	Chiave di avviamento Kubota	Kubota engine start key
29	118183	OR per indicatore livello carburante	O-ring for monitor fuel level
30	6518	Indicatore livello carburante	Fuel gauge – Monitor fuel level
31	102590	Contaore 110 V	110 V hour meter
-	4082	Spina di corrente monofase 240 V 32 A CEE	240 V 32 A EEC single phase plug
-	4072	Spina di corrente monofase 110 V 32 A CEE	110 V 32 A EEC single phase plug

### 3.3 PARTI LAMIERA / SHEETS PARTS

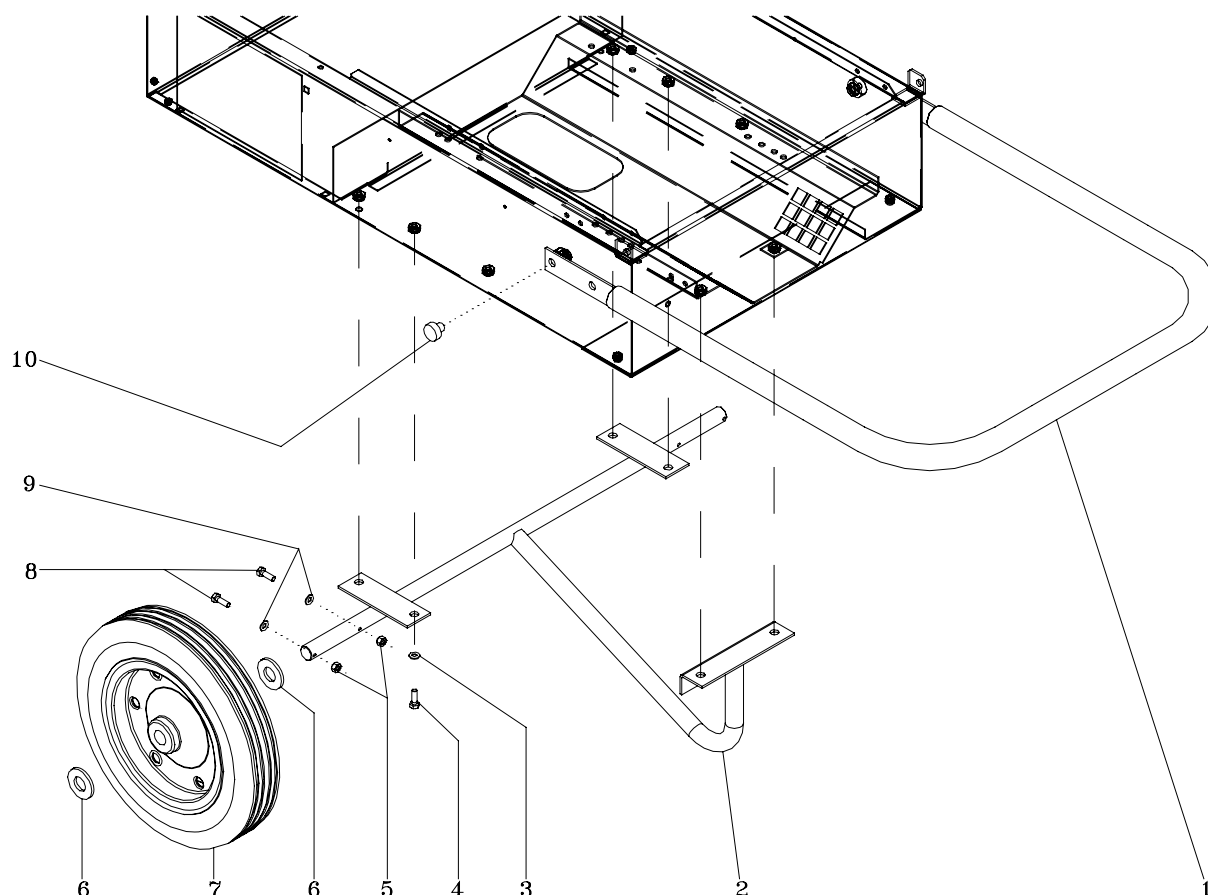


## Motogeneratore - Generating Set MGK 10000

Numero Posizione Item N°	Numero Codice Ordering N°	Descrizione	Denomination
1	1953	Condensatore 40µF	40µF capacitor
2	110711	Morsetto di massa	Earth clamp connection
3	3269	Targhetta alluminio messa a terra	Earth clamp plate
4	120846	Piastra anteriore per basamento	Front frame bracket
5	116686/R	Basamento	Frame
6	120845	Vaschetta per serbatoio	Fuel tank plate
7	8148	Tirante per batteria	Battery tie rod
8	116187	Batteria 44 Ah 12 V	44 Ah 12 V battery
9	8151	Traversa per batteria	Battery clamp
10	115732	Coperchio per batteria	Battery cover
11	4351	Morsetto positivo batteria	Positive battery charging clip
12	4352	Morsetto negativo batteria	Negative battery charging clip
13	109606/B	Coprimorsetto blu per batteria	Blue cover battery charging clip
14	109606/R	Coprimorsetto rosso per batteria	Red cover battery charging clip
15	116884	Protezione silenziatore	Silencer protection
16	4866	Tappo scarico serbatoio	Fuel drain cap
17	4867	Rondella rame	Washer
18	120844	Serbatoio carburante	Fuel tank
19	118588	Livello carburante	Fuel gauge
20	139083	Silenziatore	Silencer
21	127745	Prolunga silenziatore	Silencer extension
22	116286	Guarnizione per tappo serbatoio	Gasket for fuel tank cap
23	116183	Tappo per serbatoio	Fuel tank cap
24	139063/R	Settore posteriore	Rear panel
25	116681	Pannello chiusura schienale	Cover
26	115540	Gancio chiusura carenatura	Frame locking hook
27	116685/R	Carenatura	Canopy
28	104097	Maniglia per carenatura	Handle
29	8191/2	Perno chiusura sportello	Locking hook (closed front cover)
30	5366	Piastrina per molla	Plate for spring
31	5365	Molla per sportello	Spring
32	115640/R	Sportello chiusura strumentazione	Instrument front cover
33	107968	Maniglia per sportello	Handle
34	5688	Paracolpi per sportello	Rubber puffer
35	113423	Perno cerniera carenatura	Pivot shaft
36	131842	Scatola per gancio di sollevamento	Plate
37	133114	Cavo acciaio	Steel cable
38	2552	Filtro gasolio	Fuel prefilter
39	131744/A	Trave di sollevamento	Hook

## 4. ACCESSORI A RICHIESTA / ACCESSORIES ON REQUEST

### 4.1 Gruppo Due Ruote E Maniglie / Two Wheels Side Trailer With Handles



### RICAMBI TROLLEY / SPARE PARTS LIST

Numero	Numero Codice	Descrizione	Quantita'
1	106122	Maniglia	1
2	116824	Assale	1
3	VT659210N	Rondella D.10	6
4	VT57371025N	Vite M10x25	6
5	VT572105N	Dado autobloccante M5	4
6	116251	Anello rasamento per assale	4
7	109435	Ruota D.390	2
8	Vt57370540N	Vite M5x40	4
9	VT659205N	Rondella D.5	4
10	106128	Perno per maniglia	2

## Motogeneratore - Generating Set MGK 10000

**5. SCHEMA ELETTRICO / WIRING DIAGRAM**
