

**MOTOGENERATORE
GENERATING SET**

MG 70 SS P



**MANUALE D'ISTRUZIONE
OWNERS MANUAL**

Motogeneratore - Generating Set MG 70 SS P

1. CARATTERISTICHE TECNICHE / TECHNICAL SPECIFICATIONS

1.1 GENERATORE / GENERATOR

Tipo	Sincrono / Synchronous	Type
Potenza continua trifase (*)	65 kVA 415/240 V	Three phase stand-by power (*)
Potenza continua trifase (**)	60 kVA 415/240 V	Three phase prime power (**)
Potenza monofase	38 kVA 240 V	Single phase power
Frequenza	50 Hz	Frequency
Cos φ	0,8	Cos φ
Classe isolamento	H	Insulation class
Grado di protezione	IP 23	Mechanical protection

1.2 MOTORE / ENGINE

Tipo motore	Perkins 1004TG1	Make/Type
Numero cilindri	4	Number of cylinders
Cilindrata	3990 cm ³	Displacement
Potenza	71,7 HP	Power
Velocità	1500 r.p.m.	Engine speed
Raffreddamento	Acqua – Water	Cooling
Carburante	Diesel	Fuel
Capacità coppa olio	6,9 l	Oil sump capacity
Avviamento	Elettrico – Electric	Starting system
Consumo specifico	220 gr/Kwh	Specific fuel consumption

(*) Potenza per servizio continuo 24 ore su 24 ore per impiego d'emergenza secondo DIN 6271 B.

(**) Potenza per servizio continuo 24 ore su 24 sovraccaricabile del 10% per 1 ora ogni 12 ore secondo DIN 6271-A e ISO 3046-I.

(*) Stand-by power: maximum continuous power during an emergency situation according to DIN 6271 B.

(**) Prime power: maximum continuous power with an intermittent 10% overload capacity according to DIN 6271-A and ISO 3046-I

Motogeneratore - Generating Set MG 70 SS P

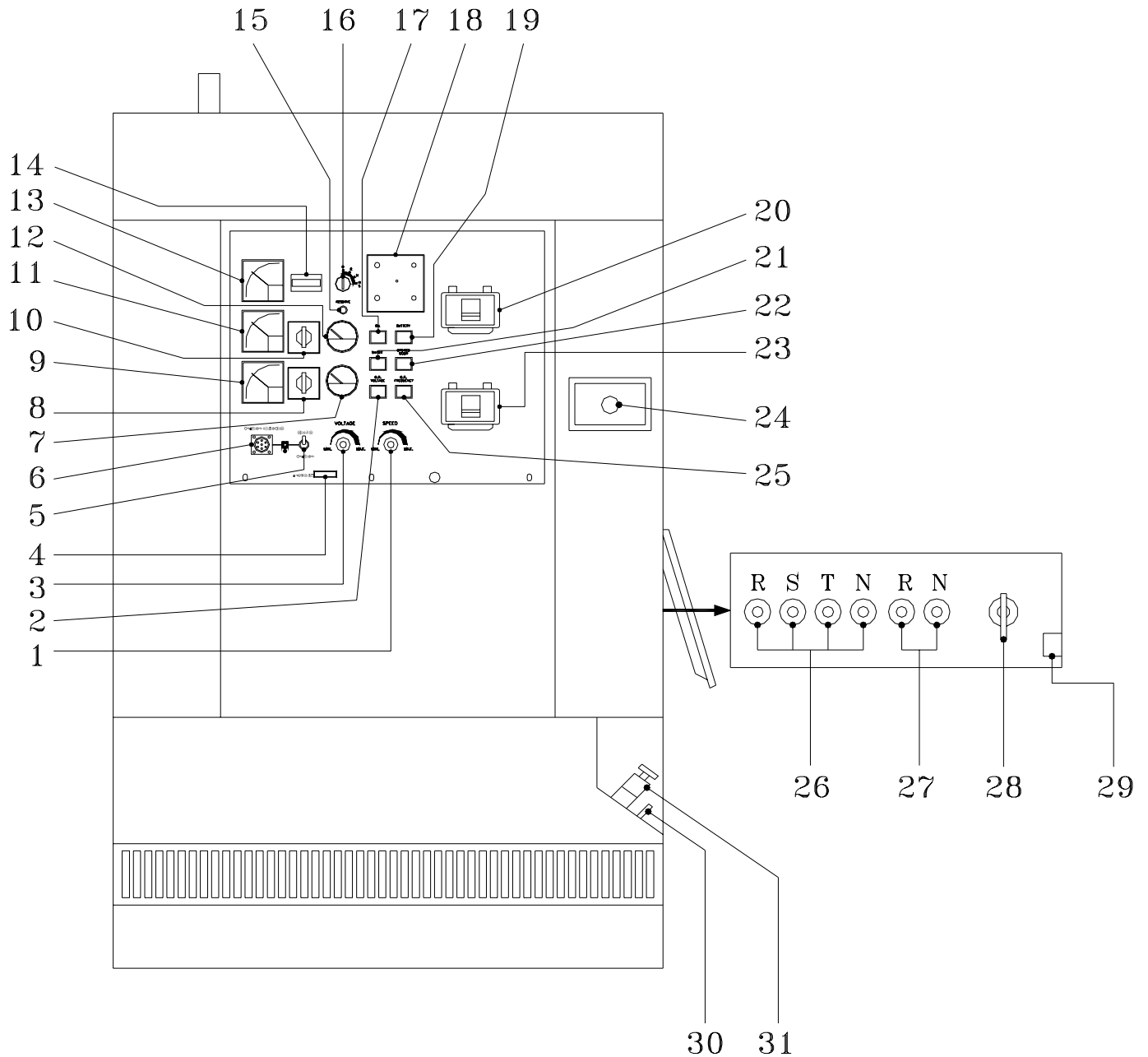
1.3 CARATTERISTICHE GENERALI / GENERAL FEATURES

Potenza acustica	94 Lwa	Noise level
Batteria	88 Ah - 12 V	Battery
Capacità serbatoio carburante	310 l	Fuel tank capacity
Autonomia carico 50%	24 h ~	50% Average operating hours
Dimensioni (Lu. x La. x H.)	2380x950x1560 mm	Dimensions (L. x W. x H.)
Peso	1320 kg	Weight

Motogeneratore - Generating Set MG 70 SS P

2. DESCRIZIONE DEI COMANDI / CONTROLS DESCRIPTION

2.1 PANNELLO FRONTALE / FRONT PANEL



Motogeneratore - Generating Set MG 70 SS P

2.2 DESCRIZIONE DEI COMANDI DEL PANNELLO FRONTALE / DESCRIPTION OF THE FRONT PANEL CONTROLS

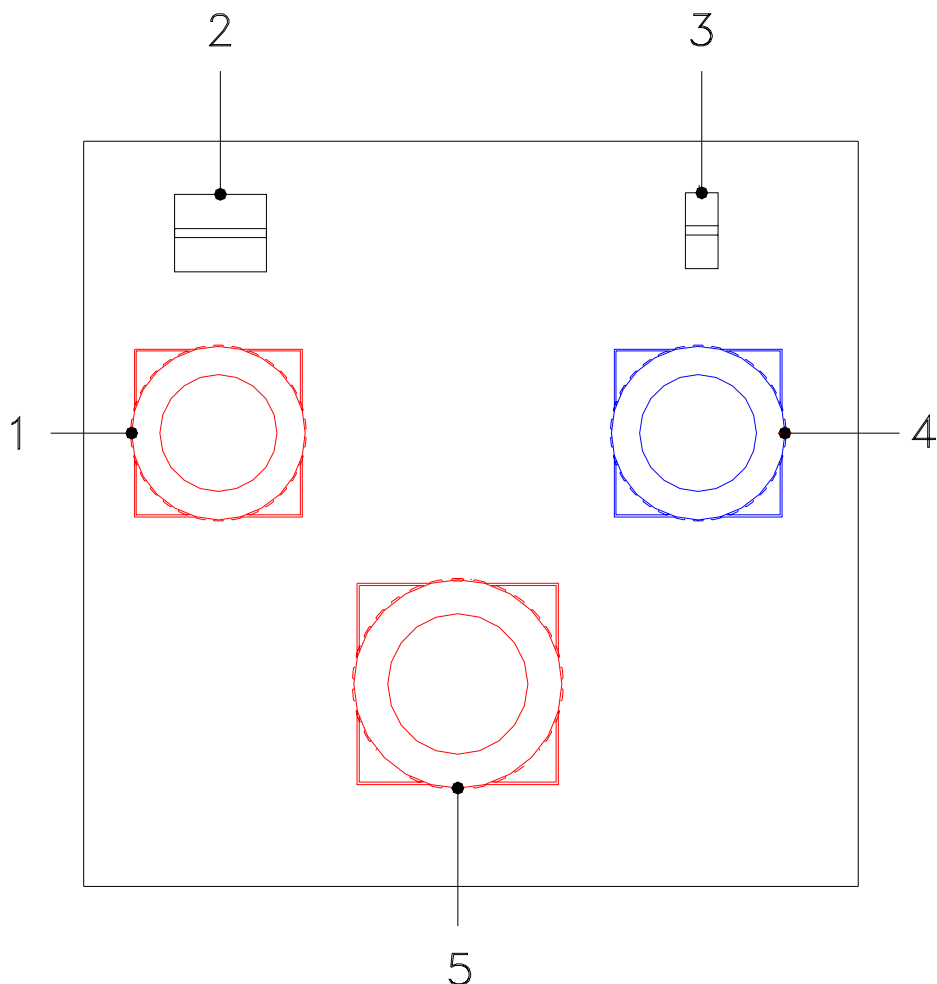
1	Manopola di regolazione della velocità motore (48÷52 Hz)	Engine speed regulator (48÷52 Hz)
2	Indicatore luminoso Over Range Voltage (Under/Over Voltage)	Over Range Voltage signal lamp (Under/Over Voltage)
3	Manopola di regolazione della tensione (395÷415 V)	Voltage regulator (395 ÷ 415 V)
4	Numero di serie della macchina	Serial number
5	Deviatore Local / remote	Local / remote switch
6	Connettore comando a distanza	Remote control connector
7	Indicatore luminoso pressione olio	Oil pressure indicator
8	Commutatore Amperometrico	Amperage commutator
9	Amperometro	Ammeter
10	Commutatore voltmetrico	Voltage commutator
11	Voltmetro	Volt meter
12	Indicatore luminoso livello carburante	Fuel gauge – Monitor fuel level
13	Frequenzimetro	Frequency meter
14	Contaore	Hour meter
15	Indicatore luminoso riserva carburante	Low fuel level signal lamp
16	Chiave di avviamento	Starting key
17	Indicatore luminoso pressione olio	Oil presasure signal lamp
18	Relè differenziale di terra ELR1	ELR1 earth leakage relay
19	Indicatore luminoso carica batteria	Battery charge signal lamp
20	Interruttore termico tripolare 160 A	160 A three pole circuit breaker
21	Indicatore luminoso temperatura acqua	Water temperature signal lamp
22	Indicatore luminoso sportello laterale prelievo utenza aperto	Opened door signal lamp
23	Interruttore termico tripolare 100 A	100 A three pole circuit breaker
24	Pulsante stop di emergenza	Emergency stop button
25	Indicatore luminoso Over Range Frequency (Under/Over Voltage)	Over Range Frequency signal lamp (Under/Over Voltage)
26	Morsetti prelievo utenza trifase R-S-T-N	Three phase terminal output R-S-T-N

Motogeneratore - Generating Set MG 70 SS P

27	Morsetti prelievo utenza monofase R-N	Single phase terminal output R-N
28	Interruttore di sconnessione batteria	Battery disconnection switch
29	Connettore preriscaldamento per anticondensazione statore	Stator anti-condensation heater
30	Morsetto di massa per il collegamento a terra	Earth clamp connection
31	Morsetto stringicavo	Wire holder clamp

Motogeneratore - Generating Set MG 70 SS P

3. PANNELLO LATERALE / SIDE PANEL



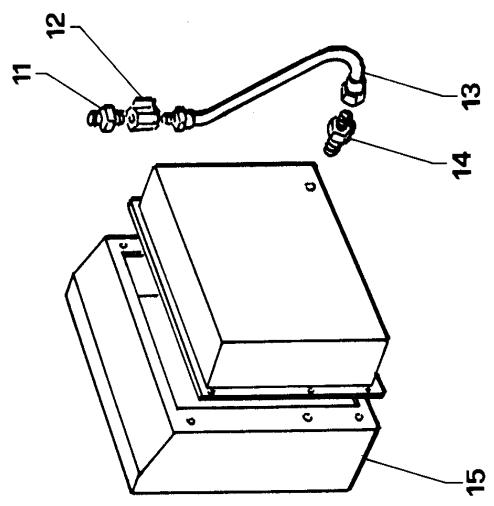
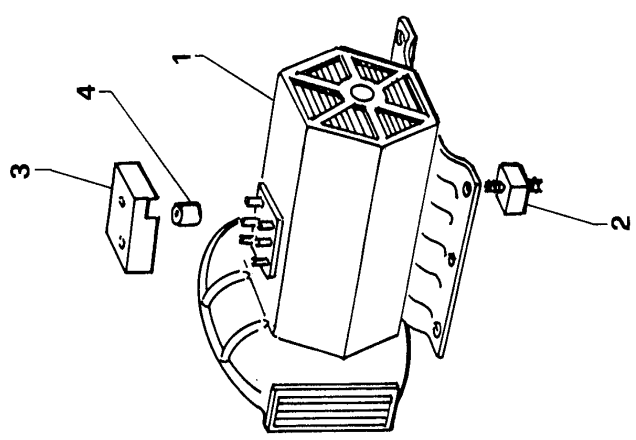
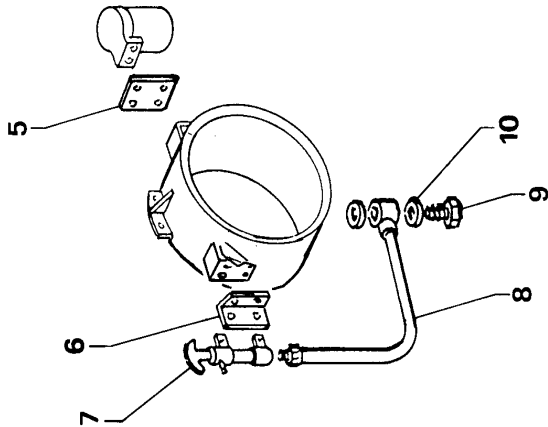
3.1 DESCRIZIONE DEI COMANDI DEL PANNELLO LATERALE / DESCRIPTION OF THE SIDE PANEL CONTROL

1	Presse di corrente trifase 415 V 63 A CEE	415 V 63 A EEC three phase power source
2	Interruttore termico tripolare 63 A protezione presa 415 V 63 A CEE trifase	63 A three pole circuit breaker for 63 A 415 V EEC three phase socket protection
3	Interruttore termico unipolare 63 A protezione presa 240 V 63 A CEE	63 A single pole circuit breaker for 63 A 240 V EEC single phase socket protection
4	Presse di corrente monofase 240 V 63 A EEC	240 V 63 A EEC single phase power source
5	Presse di corrente trifase 415 V 125 A CEE	415 V 125 A EEC three phase power source

Motogeneratore - Generating Set MG 70 SS P

4. RICAMBI / PARTS LIST

4.1 PARTI STATORE / STATOR PARTS

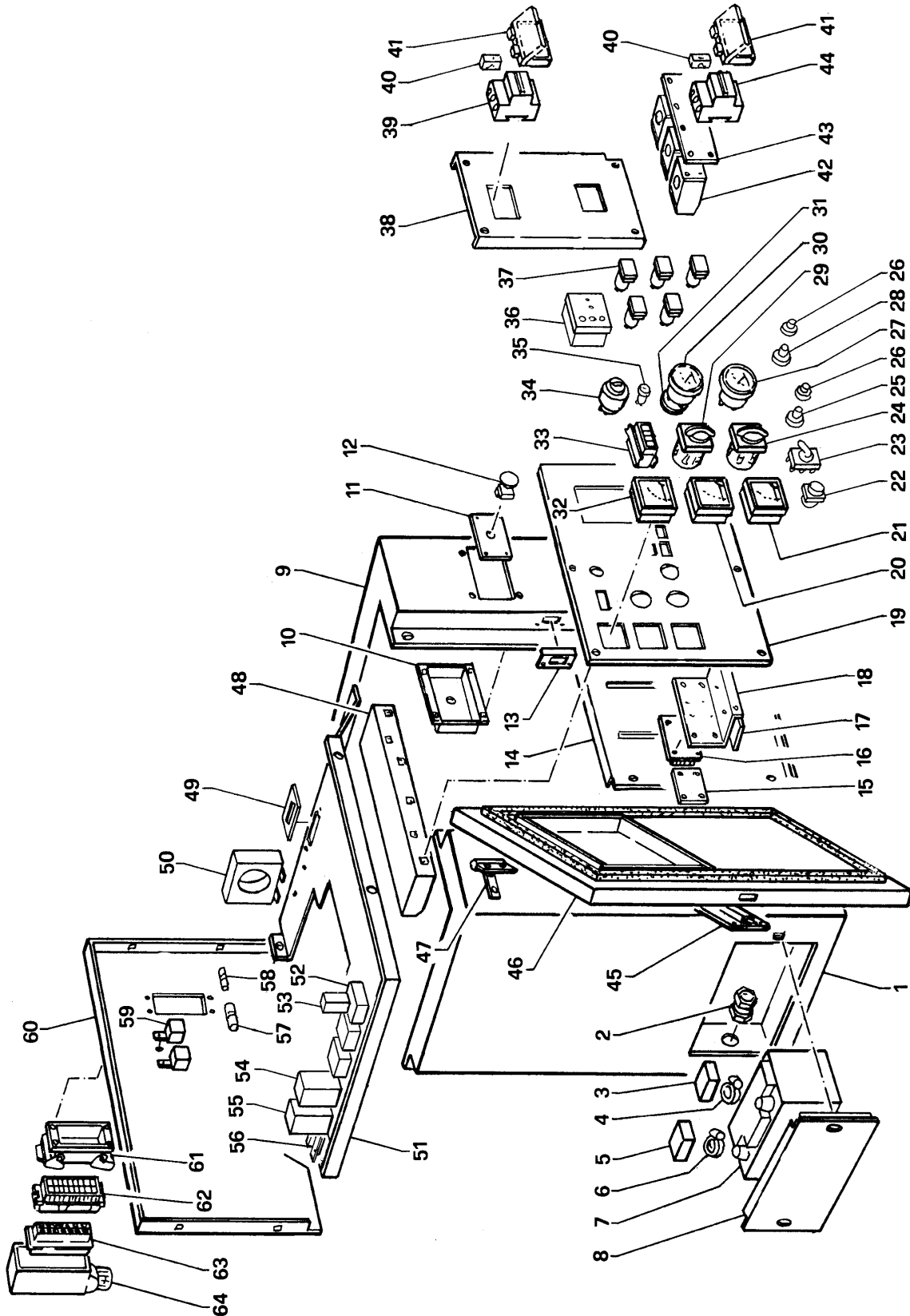


Motogeneratore - Generating Set MG 70 SS P

Numero Posizione Item N°	Numero Codice Ordering N°	Descrizione	Denomination
1	26.209	Alternatore Stamford UC274C	Stamford UC274C stator
2	20.089	Antivibrante quadro	Shock absorber
3	21.918	Scatola protezione terminali	Protection box
4	21.919	Distanziale	Stud
5	18.998	Supporto filtro decantatore	Diesel oil filter
6	17.994	Supporto pompetta	Oil pump plate
7	0870	Pompetta scarico olio	Drain oil pump
8	18.111	Tubo scarico olio	Drain oil pipe
9	17.222	Vite forata 3/4	3/4 screw
10	19.002	Guarnizione 3/4	3/4 washer
11	11.818	Portagomma 3/8"	3/8" pipe
12	11.817	Saracinesca 3/8"	3/8" water drain valve
13	19.020	Tubo scarico acqua radiatore	Drain water pipe
14	19.019	Nipplo 1/4"-3/8" gas	1/4"-3/8" gas nipples
15	19.021	Cornice radiatore	Radiator frame

Motogeneratore - Generating Set MG 70 SS P

4.2 PANNELLO FRONTALE / FRONT PANEL



Motogeneratore - Generating Set MG 70 SS P

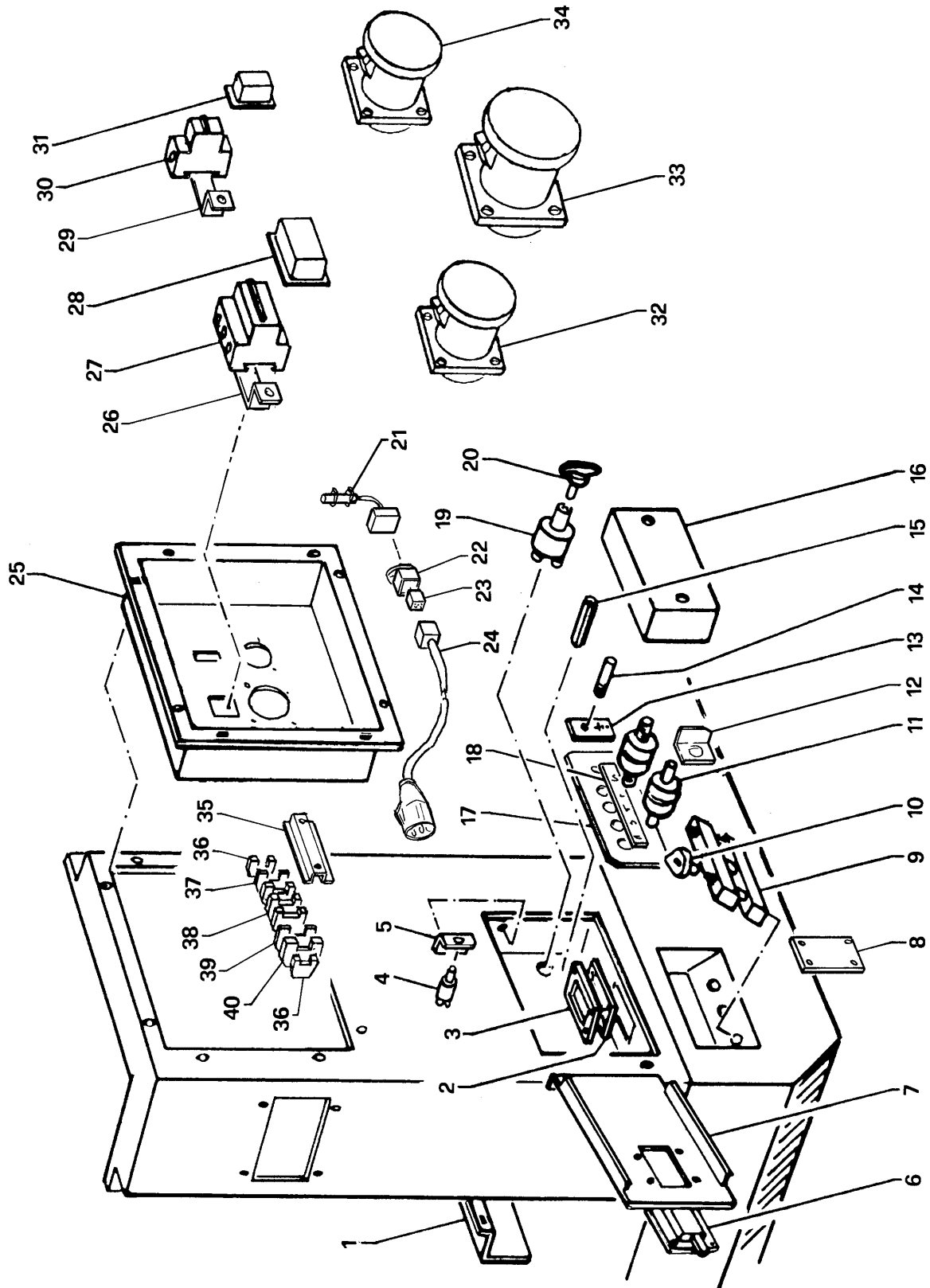
Numero Posizione Item N°	Numero Codice Ordering N°	Descrizione	Denomination
1	21.194	Parete anteriore sinistra	Left front panel
2	23.687	Passacavo	Wire holder
3	19.005	Coprimorsetto rosso per batteria	Red cover battery charging clip
4	14.247	Morsetto positivo batteria	Positive battery charging clip
5	19.004	Coprimorsetto blu per batteria	Blue cover battery charging clip
6	14.248	Morsetto negativo batteria	Negative battery charging clip
7	20.847	Batteria 12 V 88 Ah	12 V 88 Ah battery
8	21.702	Sportello batteria	Battery cover
9	23.611	Parete anteriore destra	Right front panel
10	21.707	Pannello porta pulsante stop	Stop button support
11	24.421	Mostrina serigrafata per pulsante stop	Aluminium for stop button
12	24.598	Pulsante stop di emergenza	Emergency stop button
13	21.705	Piastra contrasto serratura	Lock spacer
14	21.704	Protezione alternatore	Stator cover
15	26.213	Pannello elettronico GS0217	GS0217 electronic panel
16	21.267	DAS : Dispositivo di arresto motore GS9805	DAS : engine protection device GS9805
17	26.214	Pannello elettronico GS0218	GS0218 electronic panel
18	26.215	Supporto pannelli elettronici	Electronic panel support
19	26.211	Mostrina alluminio	Aluminium front plate
20	10.358	Voltmetro F.S. 500 V	F.S. 500 V Voltmeter
21	11.690	Amperometro F.S. 250/5 A	F.S. 250/5 A Ammeter
22	21.130	Connettore per il collegamento al comando a distanza	Remote control connector
23	12.502	Deviatore per l'inserimento del comando a distanza	Remote control switch
24	12.488	Commutatore amperometrico	Amperage commutator
25	24.440	Potenzimetro 1 K regolazione della tensione	1 K potentiometer voltage regulator
26	21.131	Manopola di regolazione	Knob
27	11.689	Indicatore pressione olio	Oil pressure - Monitor oil pressure
28	21.135	Potenzimetro 5 K regolazione della velocità	5 K potentiometer speed regulator
29	10.357	Commutatore voltmetrico	Voltmeter commutator
30	11.688	Indicatore livello carburante	Fuel gauge - Monitor fuel level
31	22.433	Or	O-ring
32	10.359	Frequenzimetro F.S. 65 Hz	F.S. 65 Hz frequency meter
33	15.239	Contaore	Hour meter
34	-	Chiave di avviamento motore Perkins	Perkins engine starting key
35	12.280	Indicatore luminoso riserva carburante	Low fuel level signal

Motogeneratore - Generating Set MG 70 SS P

Numero Posizione Item N°	Numero Codice Ordering N°	Descrizione	Denomination
36	16.654	Relè differenziale di terra ELR1	ELR1 earth leakage relay
37	10.263	Indicatore luminoso	Signal lamp
38	26.212	Pannello porta interruttore magnetotermico	Front plate for circuit breaker
39	26.210	Interruttore magnetotermico tripolare 160 A	160 A 3 poles circuit breaker
40	24.407	Bobina di minima	Under voltage coil
41	15.011	Sportello in plastica per termico	Circuit breaker door
42	11.697	Trasformatore amperometrico 250/5 A	250/5 A amperometric transformer
43	26.216	Supporto per trasformatore amperometrico	Amperometric transformer support
44	24.469	Interruttore magnetotermico tripolare 100 A	100 A 3 poles circuit breaker
45	19.100	Maniglia per serratura	Handle
46	26.222	Sportello chiusura frontale	Front panel cover
47	15.043	Cerniera inox	Hinge
48	21.716	Pannello sostegno frontale	Panel
49	21.106	Guida isolante per cavi	Wire holder
50	16.655	Trasformatore amperometrico	Amperometric transformator
51	21.944	Pianale	Support
52	21.141	Zoccolo per relè Finder	Socket Finder relay
53	21.139	Relè Finder	Finder relay
54	21.134	Relè di tensione	Voltage relay
55	21.133	Relè di frequenza	Frequency relay
56	10.057	Supporto relè	Relay support
57	588	Portafusibile	Fuse holder
58	12.284	Fusibile 8 A	8 A fuse
59	0336	Relè 12 V	12 V relay
60	21.917	Testata per pianale	Panel
61	26.071	Custodia fissa da incasso	Multiple poleconnector box
62	26.070	Connettore 24 poli maschio	Multiple pole connector
63	18.114	Connettore volante femmina	Female multiple pole connector
64	18.115	Custodia mobile per connettore	Multiple pole connector box
-	25.098	Kit regolatore elettronico di frequenza (R.E.F.) "Woodward" completo di Pick-up	Kit (R.E.F.) "Woodward" with Pick-up, Electronic frequency governor

Motogeneratore - Generating Set MG 70 SS P

4.3 QUADRO PRELIEVO LATERALE / LATERAL OUTPUT PANEL



Motogeneratore - Generating Set MG 70 SS P

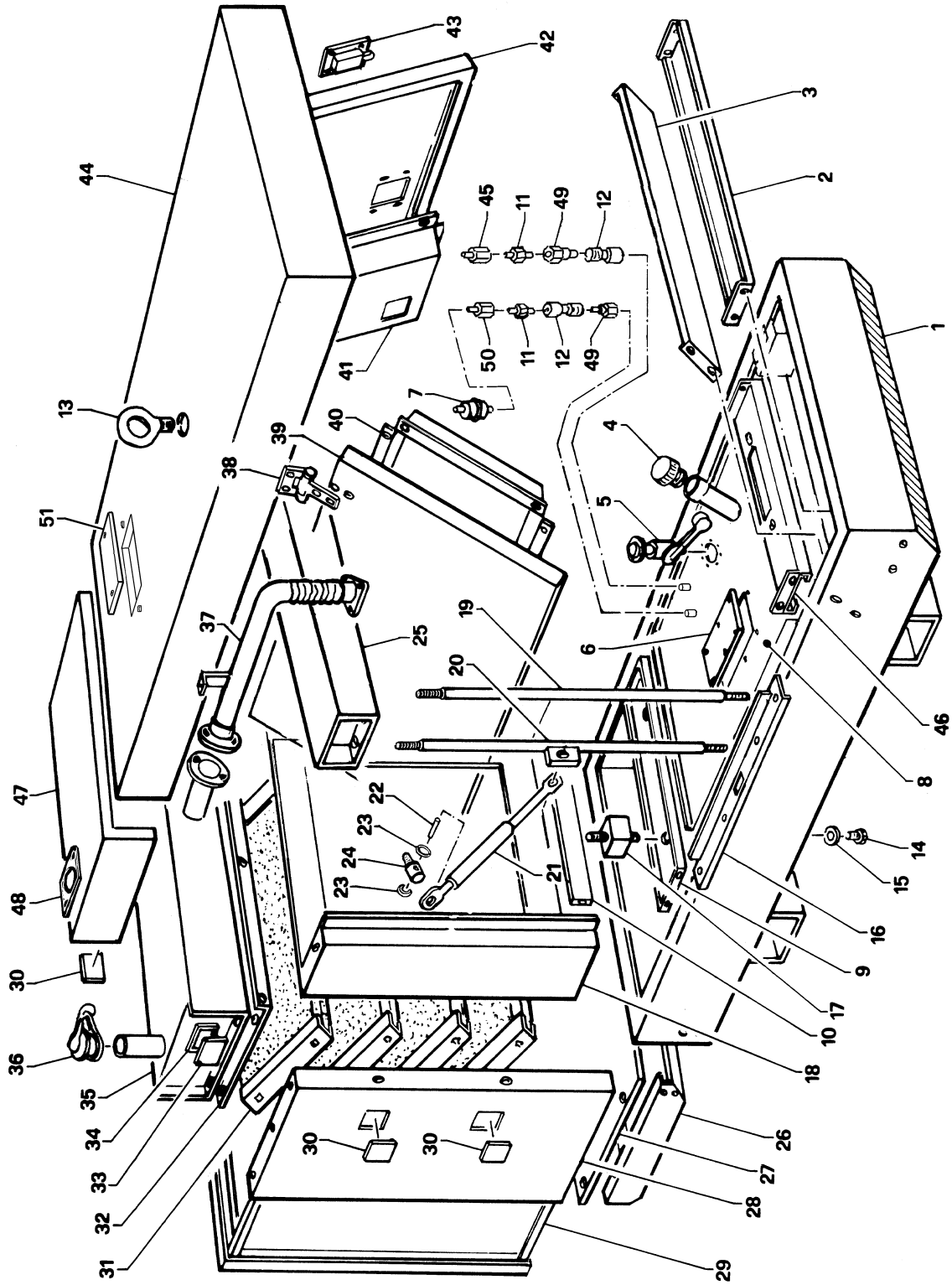
Numero Posizione Item N°	Numero Codice Ordering N°	Descrizione	Denomination
1	19.265	Protezione morsetti	Cover
2	23.132	Passacavo in gomma	Rubber wire holder
3	23.133	Telaietto per passacavi	Rubber wire holder support
4	13.424	Pulsante arresto motore	Safety device
5	21.696	Supporto per pulsante arresto	Safety device support
6	19.100	Maniglia per serratura	Handle
7	21.697	Sportello	Cover
8	22.490	Piastra di chiusura	Cover
9	21.514	Sbarretta fermacavi	Wire holder plate
10	21.626	Pannello fermacavo	Knob
11	19.057	Isolatore prelievo utenza	Insulator output
12	26.219	Piastra separatrice morsetti prelievo utenza	Insulator output plate
13	17.514	Targhetta per morsetto di massa	Ground terminal plate
14	12.705	Morsetto di massa	Ground terminal
15	15.662	Colonna fissaggio scatola	Stud
16	22.055	Protezione prelievo utenza	Output protection plate
17	26.217	Piastra per isolatore prelievo utenza	Insulator output plate
18	26.218	Mostrina serigrafata	Aluminium plate
19	20.039	Interruttore stacca batteria	Disconnection battery switch
20	21.597	Chiave per interruttore stacca batteria	Key for disconnection battery switch
21	26.220	Scaldiglia statore anticondensa	Stator anti-condensation heater
22	24.104	Custodia fissa da incasso	Multiple pole connector box
23	24.439	Connettore preriscaldamento per anticondensazione	Anti-condensation heater connector
24	24.626	Cavo completo per preriscaldamento anticondensazione	Anti-condensation heater cable assembly
25	26.221	Pannello porta strumenti	Instrumental panel
26	17.608	Supporto interruttore termico	Circuit breaker support
27	11.572	Interruttore termico tripolare 63 A	63 A 3 poles circuit breaker
28	13.885	Cappuccio per interruttore termico tripolare	3 poles circuit breaker cover
29	13.174	Supporto interruttore termico	Circuit breaker support
30	15.219	Interruttore termico unipolare 63 A	63 A 1 pole circuit breaker
31	13.191	Cappuccio per interruttore termico unipolare	1 pole circuit breaker protection
32	13.624	Presa di corrente trifase 415 V 63 A CEE	415 V 63 A EEC three phase socket
33	10.076	Presa di corrente trifase 415V 125 A CEE	415 V 125 A EEC three phase socket

Motogeneratore - Generating Set MG 70 SS P

Numero Posizione Item N°	Numero Codice Ordering N°	Descrizione	Denomination
34	19.186	Presse di corrente monofase 240 V 63 A CEE	240 V 63 A EEC single phase socket
35	23.008	Supporto per morsettiera	Terminal board support
36	21.711	Fermo per morsetto	Terminal board retainer
37	22.432	Morsetto componibile (35 mmq)	Terminal board (35 mmq)
38	22.251	Morsetto componibile	Terminal board
39	22.252	Terminale chiusura morsetto (70 mmq)	Terminal board cover (70 mmq)
40	24.076	Morsetto componibile blu	Blue terminal board

Motogeneratore - Generating Set MG 70 SS P

4.4 PARTI LAMIERA / SHEET PARTS



Motogeneratore - Generating Set MG 70 SS P

Numero Posizione Item N°	Numero Codice Ordering N°	Descrizione	Denomination
1	22.422	Basamento	Frame
2	21.720	Deflettore aria inferiore	Lower air conveyor
3	23.186	Deflettore aria superiore	Upper air conveyor
4	14.243	Tappo serbatoio	Fuel filter cap
5	11.821	Galleggiante serbatoio	Fuel level gauge
6	23.187	Piastra ispezione serbatoio	Fuel cover
7	16.468	Filtro gasolio	Fuel prefilter
8	22.424	Serbatoio carburante	Fuel tank
9	22.427	Traversa motore	Engine bracket
10	22.428	Pannello di chiusura	Cover
11	19.103	Nipplo 3/8" gas (*)	Nipple 3/8" gas (*)
12	21.526	Attacco rapido 3/8" gas femmina (*)	Female rapid attachment 3/8" gas (*)
13	10.568	Gancio di sollevamento	Hook
14	21.521	Tappo scarico serbatoio	Fuel drain cap
15	21.522	Rondella rame	Washer
16	19.008	Fermo per sportello	Door lock profile
17	20.089	Antivibrante quadro	Shock absorber
18	23.161	Lamiera separatrice radiatore	Radiator panel
19	21.723	Tirante per traversa di sollevamento	Tie rod
20	21.722	Tirante per traversa di sollevamento	Tie rod
21	0907	Sollevatore oleopneumatico	Gas spring filter
22	12.531	Alberino per sollevatore	Tie rod
23	12.532	Anello elastico per sollevatore	Washer
24	11.410	Perno per sollevatore	Pin
25	24.424	Traversa di sollevamento	Hook bracket
26	22.425	Prolunga basamento	Rear frame
27	19.259	Fondale per camera sfogo aria	Closing panel (low)
28	21.725	Parete per camera sfogo aria	Canopy corner part
29	25.365	Schienale griglia	Rear grate
30	15.964	Tappo per plastica di chiusura	Rubber cap
31	19.262	Canale di silenziamento	Silencer (element)
32	19.260	Testata camera sfogo aria	Closing panel (up)
33	21.126	Tappo di chiusura	Rubber cup
34	21.127	Guarnizione rame	Copper gasket
35	19.031	Silenziatore di scarico	Silencer
36	13.040	Parapioggia scarico gas	Flap
37	23.612	Prolunga silenziatore	Silencer extension
38	15.043	Cerniera per sportello	Locking hook
39	21.728	Sportello laterale sinistro	Left lateral door
40	21.726	Piastra per sportello sinistro	Left cover
41	21.727	Piastra per sportello destro	Right cover

Motogeneratore - Generating Set MG 70 SS P

Numero Posizione Item N°	Numero Codice Ordering N°	Descrizione	Denomination
42	21.729	Sportello laterale destro	Right lateral door
43	19.100	Serratura per sportello	Handle
44	24.425	Coperchio per carenatura	Canopy cover
45	22.483	Coperchio per finestra radiatore	Radiator cover adapter
46	20.185	Pomolo	Pin
47	26.078	Coperchio per silenziatore	Silencer cover
48	25.784	Flangia per tubo uscita gas	Adapter
49	21.527	Attacco rapido 3/8" gas maschio (*)	Male rapid attachment 3/8" gas (*)
50	21.791	Riduzione per mandata carburante	Inlet fuel reduction
51	21.792	Riduzione per recupero carburante	Fuel recovery reduction
52	22.426	Traversa alternatore	Stator bracket
		(*) A richiesta	(*) On request

Motogeneratore - Generating Set MG 70 SS P

6. SCHEMA ELETTRICO / WIRING DIAGRAM
