

**MOTOGENERATORE  
GENERATING SET**

**MG 6000 SS-Y / SELECT**



**MANUALE D'ISTRUZIONE  
OWNERS MANUAL**

Motogeneratore - Generating Set MG 6000 SS-Y / SELECT

## 1. CARATTERISTICHE TECNICHE / TECHNICAL SPECIFICATIONS

### 1.1 GENERATORE / GENERATOR

Tipo	Sincrono / Synchronous	Type
Potenza monofase	6 kVA 110 V	Single phase power
Frequenza	50 Hz	Frequency
Cos $\varphi$	0,8	Cos $\varphi$
Classe isolamento	F	Insulation class
Grado di protezione	IP 23	Mechanical protection

### 1.2 MOTORE / ENGINE

Tipo motore	Yanmar L100AE	Make/Type
Numero cilindri	1	Number of cylinders
Cilindrata	406 cm <sup>3</sup>	Displacement
Potenza	10 HP	Power
Velocità	3000 r.p.m.	Engine speed
Raffreddamento	Aria – Air	Cooling
Carburante	Diesel	Fuel
Capacità coppa olio	1,65 l	Oil sump capacity
Avviamento	Elettrico – Electric	Starting system
Consumo specifico	260 gr/kWh	Specific fuel consumption

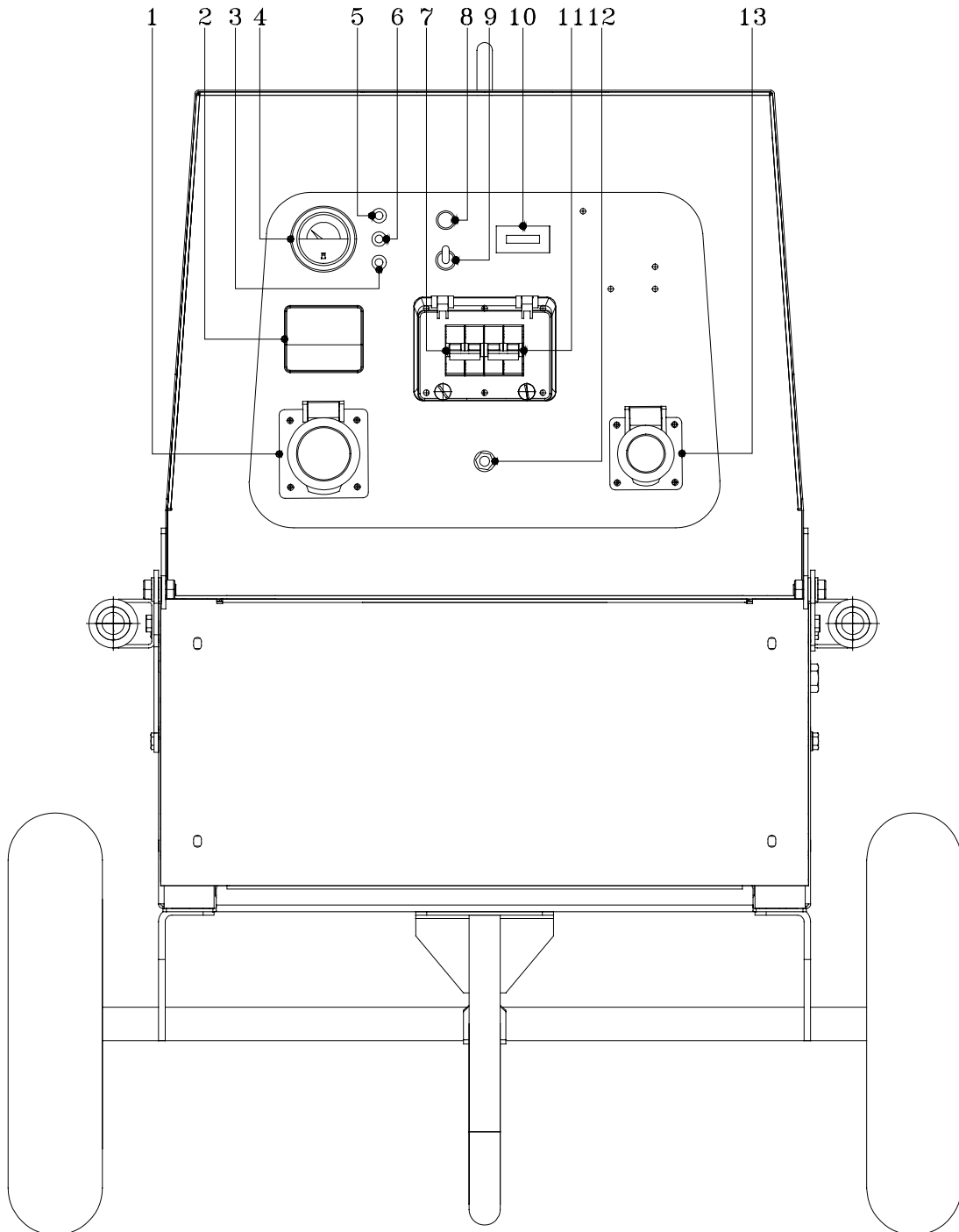
### 1.3 CARATTERISTICHE GENERALI / GENERAL FEATURES

Potenza acustica	92 Lwa	Noise level
Batteria	12 V – 44 Ah	Battery
Capacità serbatoio carburante	21 l	Fuel tank capacity
Autonomia carico 75%	15 h ~	75% Average operating hours
Dimensioni (Lu. x La. x H.)	1100x600x750 mm	Dimensions (L. x W. x H.)
Peso	180 kg	Weight

Motogeneratore - Generating Set MG 6000 SS-Y / SELECT

## 2. DESCRIZIONE DEI COMANDI / CONTROLS DESCRIPTION

### 2.1 PANNELLO FRONTALE / FRONT PANEL



Motogeneratore - Generating Set MG 6000 SS-Y / SELECT

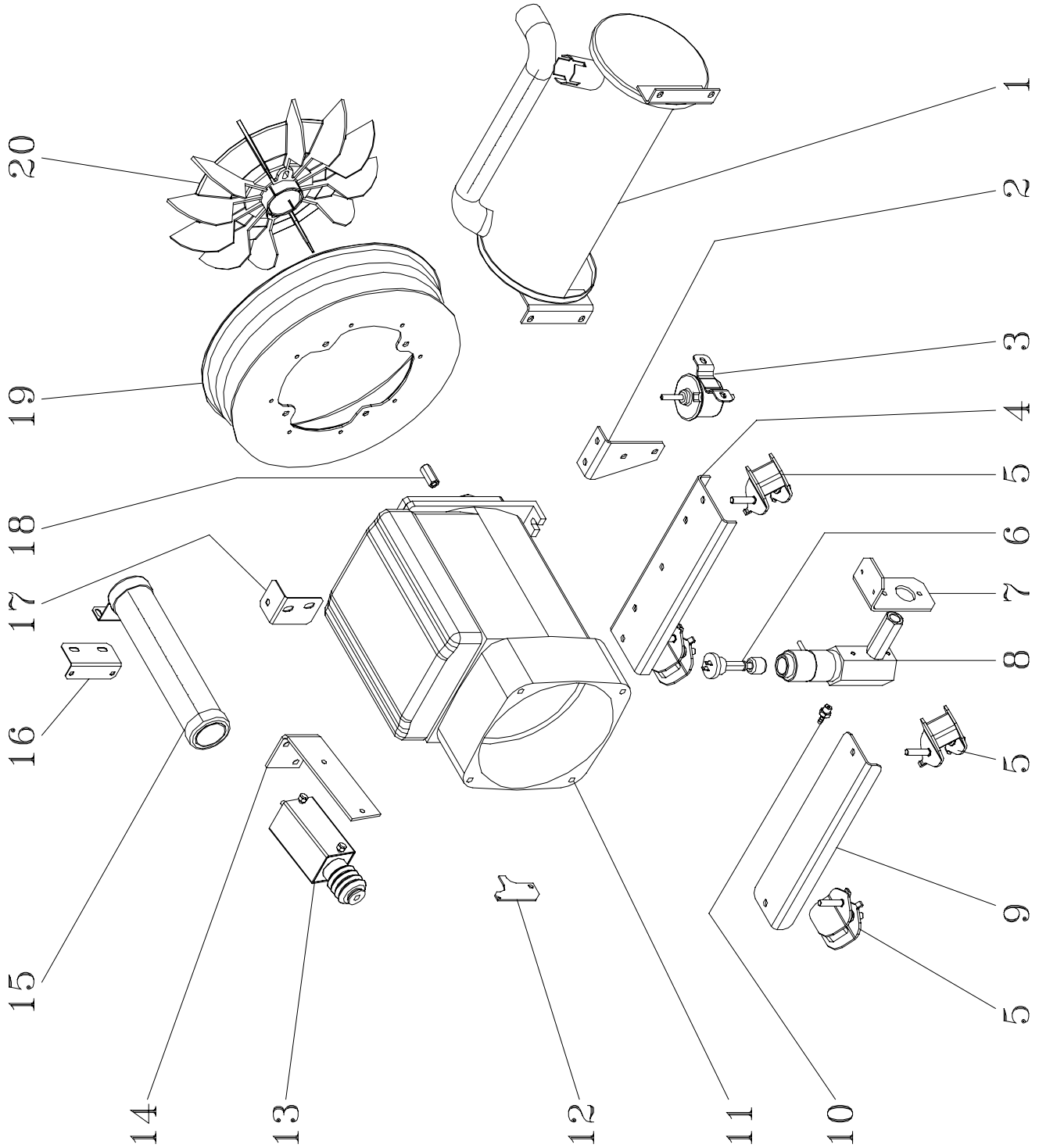
**2.2 DESCRIZIONE DEI COMANDI DEL PANNELLO FRONTALE / DESCRIPTION OF THE FRONT PANEL CONTROLS**

1	Presse di corrente monofase 110 V 32 A CEE	110 V 32 A EEC single phase power source
2	Voltmetro	Voltmeter
3	Indicatore luminoso carica batteria	Battery charge signal lamp
4	Indicatore livello carburante	Fuel gauge – Monitor fuel level
5	Indicatore luminoso riserva carburante	Fuel reserve signal lamp
6	Indicatore luminoso livello olio	Oil level signal lamp
7	Interruttore termico 25 A bipolare	25 A 2 pole circuit breaker
8	Pulsante di avviamento	Starting button
9	Deviatore di sicurezza	Safety switch
10	Contaore	Hour meter
11	Interruttore termico 16 A bipolare	16 A 2 poles circuit breaker
12	Morsetto di massa per il collegamento a terra	Earth clamp connection
13	Presse di corrente monofase 110 V 16 A CEE	110 V 16 A EEC single phase power source

## Motogeneratore - Generating Set MG 6000 SS-Y / SELECT

### 3. RICAMBI / PARTS LIST

#### 3.1 PARTI STATORE – STATOR PARTS

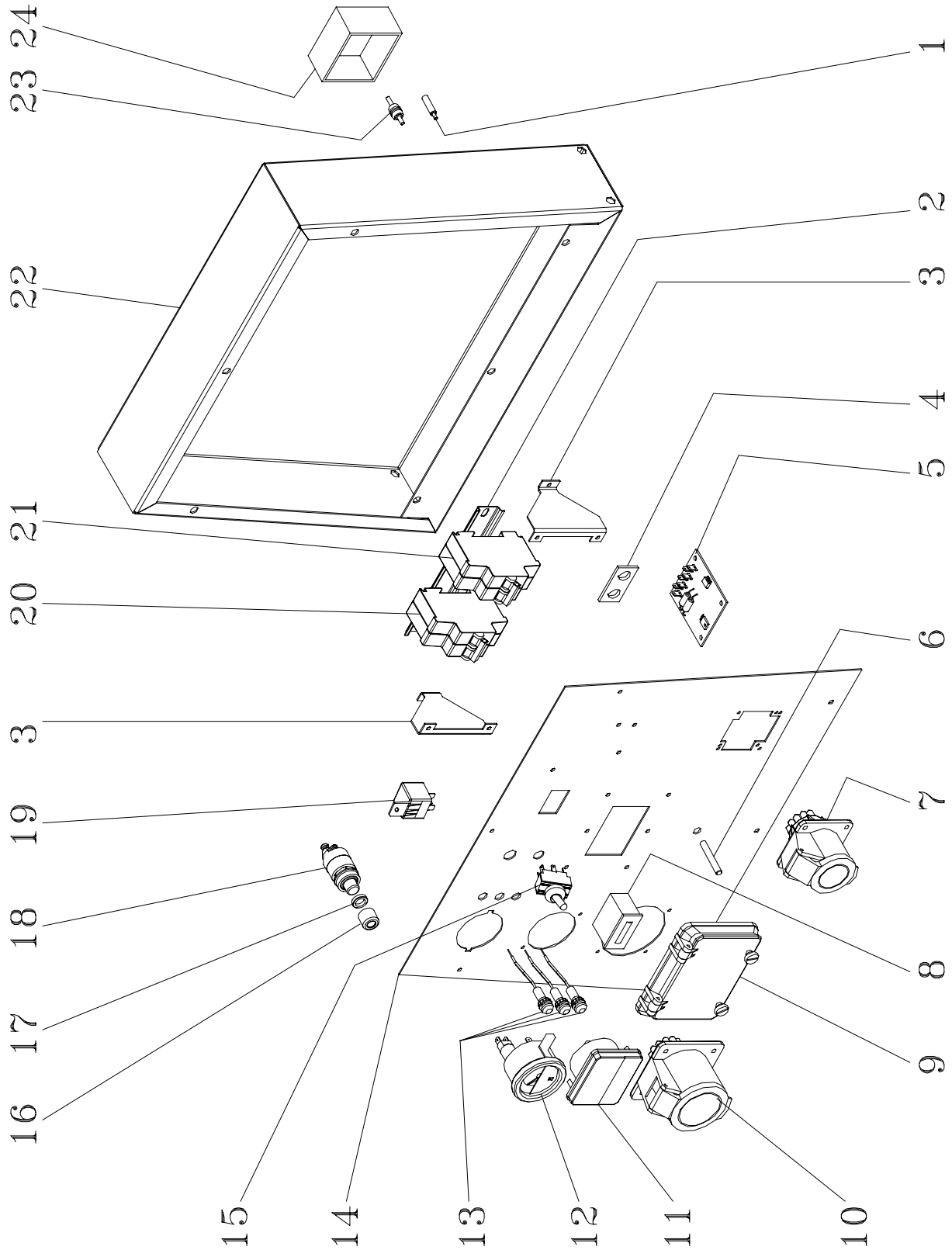


## Motogeneratore - Generating Set MG 6000 SS-Y / SELECT

<b>Numero Posizione Item N°</b>	<b>Numero Codice Orderin g N°</b>	<b>Descrizione</b>	<b>Denomination</b>
1	28.343	Silenziatore	Silencer
2	28.344	Supporto filtro	Filter support
3	26.135	Pompetta elettrica	Electric pump
4	28.345	Piede alternatore	Alternator support
5	28.348	Antivibrante	Shock absorber
6	22.851	Sonda	Sound
7	28.346	Supporto murphy	Murphy support
8	28.347	Murphy	Murphy
9	28.349	Piede motore	Engine support
10	27.266	Portagomma	Rubber support
11	27.483	Alternatore Linz	Linz alternator
12	28.350	Supporto molla acceleratore	Accelerator spring support
13	12.625	Elettromagnete	Throttle solenoid
14	28.351	Supporto elettromagnete	Throttle solenoid support
15	28.352	Flessibile	Flexible
16	28.353	Supporto flessibile	Flexible support
17	28.354	Supporto open door	Open door support
18	28.355	Colonna	Spacer
19	28.357	Convogliatore	Conveyor
20	28.012	Ventola	Fan

Motogeneratore - Generating Set MG 6000 SS-Y / SELECT

**3.2 PARTI FRONTALE – FRONTAL PARTS**

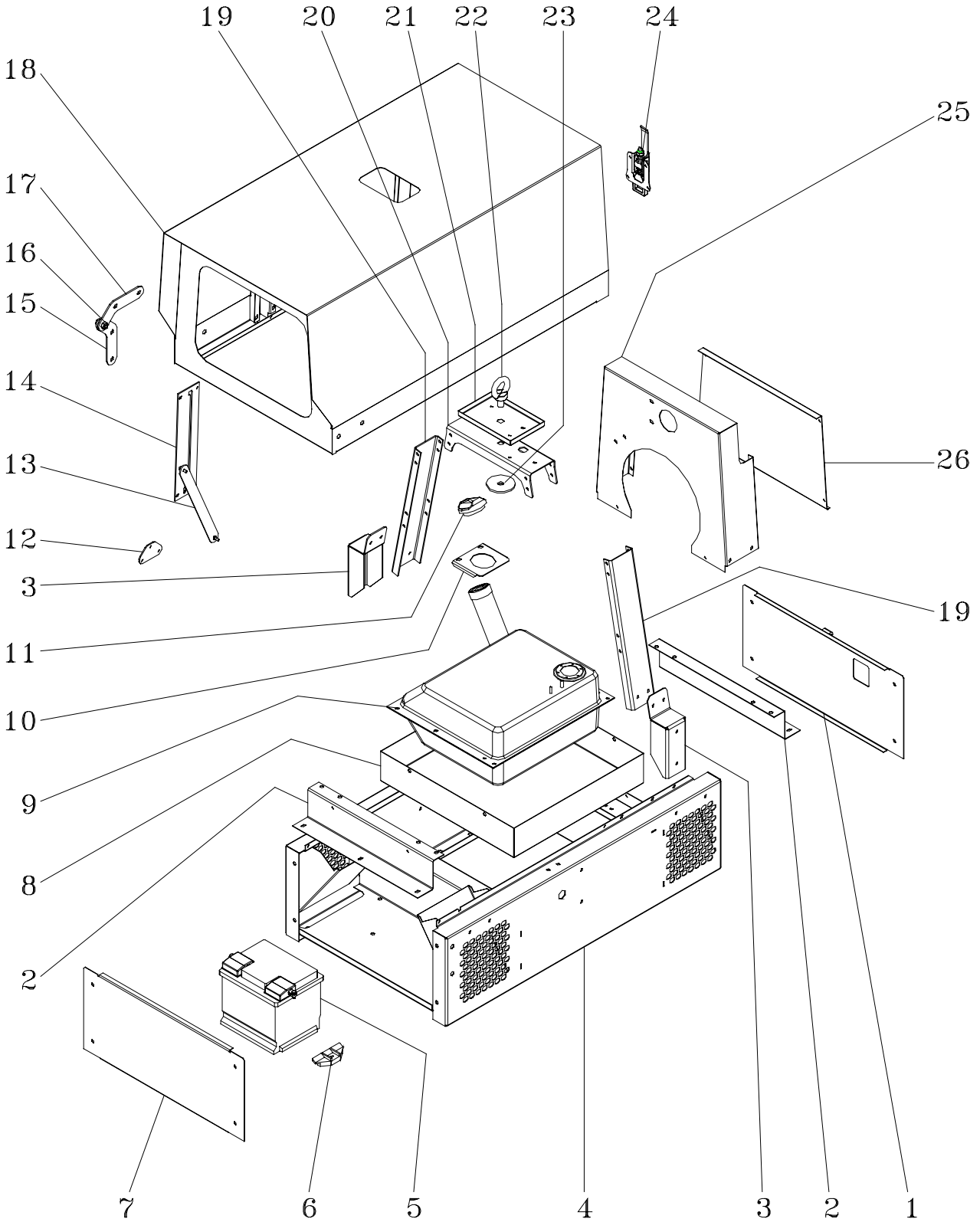


## Motogeneratore - Generating Set MG 6000 SS-Y / SELECT

<b>Numero Posizione Item N°</b>	<b>Numero Codice Ordering N°</b>	<b>Descrizione</b>	<b>Denomination</b>
1	0410	Distanziale	Spacer
2	-	Supporto termici	Circuit breaker support
3	28.317	Supporto profilato omega	Omega structural support
4	28.358	Supporto passapareti	Clamps support
5	21.344	Pannello elettronico	Electronic panel
6	23.214	Tirante ottone	Tierod
7	350	Presa di corrente monofase 110 V 16 A CEE	110 V 16 A EEC single phase power source
8	15.465	Contaore	Hour meter
9	28.235	Protezione termici	Circuit breaker protection
10	13.869	Presa di corrente monofase 110 V 32 A CEE	110 V 32 A EEC single phase power source
11	322	Voltmetro	Voltmeter
12	11.688	Indicatore livello carburante	Fuel gauge – Monitor fuel level
13	12.280	Spia luminosa	Signal lamp
14	28.360	Mostrina serigrafata	Aluminium plate
15	22.232	Deviatore 1 polo	1 pole switch
16	13.294	Protezione pulsante d'avviamento	Start button cover
17	14.270	Rondella	Ring
18	11.336	Pulsante di avviamento	Starting button
19	0336	Rele' 12 V	12 V relay
20	17.419	Interruttore termico 25 A bipolare	25 A 2 pole circuit breaker
21	18.388	Interruttore termico 16 A bipolare	16 A 2 poles circuit breaker
22	28.361	Scatola frontale	Frontal box
23	28.362	Isolatore passante	Clamp
24	0409	Protezione isolatore passante	Clamp protection

Motogeneratore - Generating Set MG 6000 SS-Y / SELECT

**3.3 PARTI LAMIERA – SHEET PARTS**

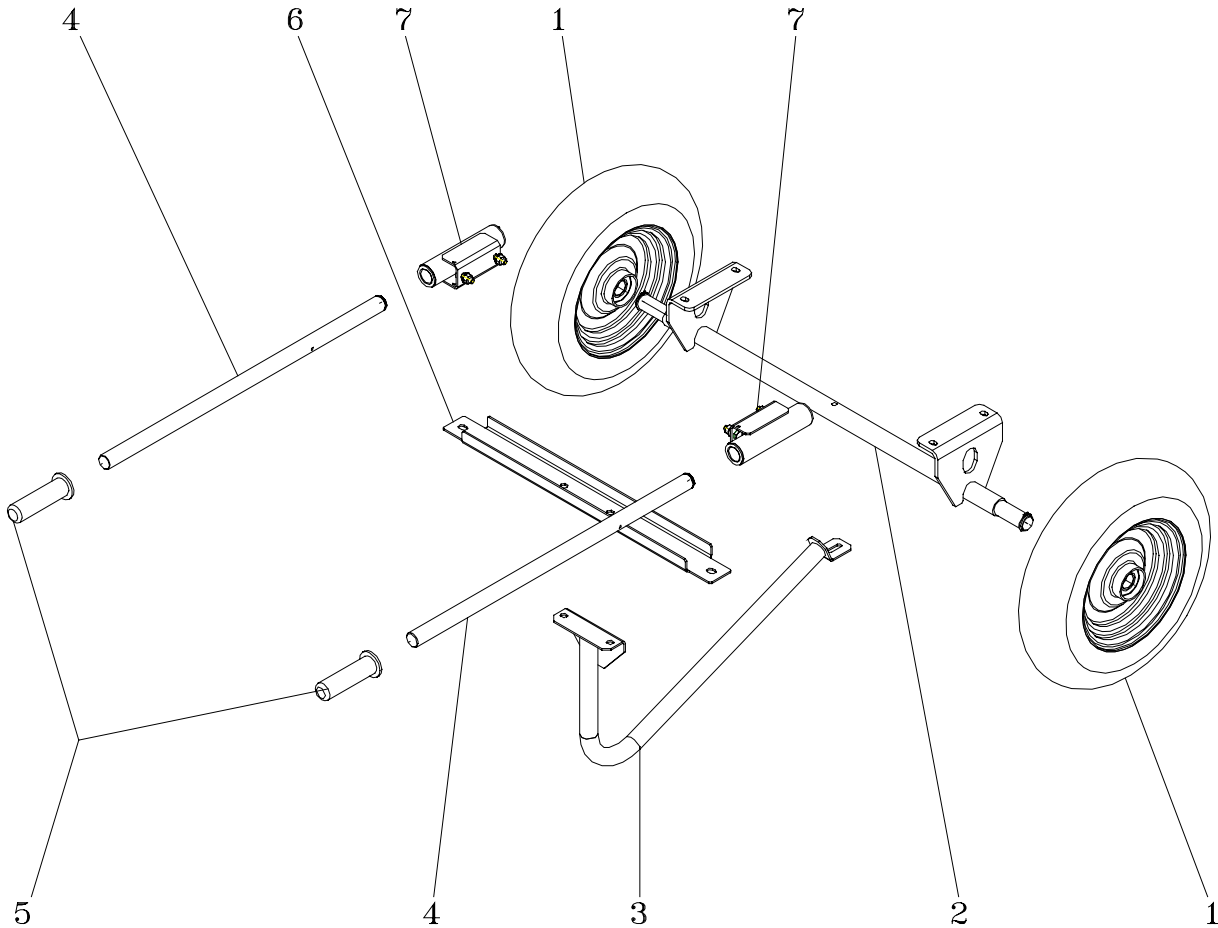


Motogeneratore - Generating Set MG 6000 SS-Y / SELECT

<b>Numero Posizione Item N°</b>	<b>Numero Codice Ordering N°</b>	<b>Descrizione</b>	<b>Denomination</b>
1	28.363	Coperchio posteriore	Back cover
2	28.364	Supporto bounded tank	Bounded tank support
3	28.365	Supporto sollevamento	Lifting support
4	28.366	Basamento	Basement
5	20.715	Batteria 44 Ah	44 Ah battery
6	28.056	Fermo batteria	Battery clamp
7	28.367	Copri batteria	Battery cover
8	28.368	Bounded tank	Bounded tank
9	28.369	Serbatoio	Fuel tank
10	28.370	Supporto bocchettone	Pipe support
11	28.371	Tappo serbatoio	Fuel tank cap
12	28.372	Rinforzo	Reinforcement
13	28.373	Sicurezza capottina	Canopy security
14	28.374	Guida sicurezza capottina	Canopy security guide
15	28.375	Leva 1	1 lever
16	27.931	Perno	Pin
17	28.376	Leva 2	2 lever
18	28.377	Capottina	Canopy
19	28.378	Montante sollevamento	Lifting upright
20	28.379	Traversa	Cross member
21	28.380	Vaschetta sollevamento	Lifting tank
22	28.381	Golfare	Eyebolt
23	28.382	Rinforzo golfare	Eyebolt reinforcement
24	21.943	Chiusura capottina	Canopy clamp

Motogeneratore - Generating Set MG 6000 SS-Y / SELECT

**3.4 CARRELLO A DUE RUOTE E MANIGLIE / 2 WHEELS TROLLEY WITH HANDLES**



Numero Posizione Item N°	Numero Codice Orderin g N°	Descrizione	Denomination
1	28.383	Ruota	Wheel
2	28.384	Assale	Axle
3	28.385	Piede per trolley	Trolley feet
4	28.386	Maniglia	Handle
5	28.387	Manopola per maniglia	Handle knob
6	28.388	Supporto piede	Feet support
7	28.389	Guida maniglia	Handle guide

Motogeneratore - Generating Set MG 6000 SS-Y / SELECT

**4. SCHEMA ELETTRICO / WIRING DIAGRAM**

