



MOTOGENERATORE GENERATING SET

MG 6000 S-Y



MANUALE D'ISTRUZIONE OWNERS MANUAL

MI337-03-00-01
Ottobre 2002

Motogeneratore - Generating Set MG 6000 S-Y

1. CARATTERISTICHE TECNICHE / TECHNICAL SPECIFICATIONS

1.1 GENERATORE / GENERATOR

Tipo	Sincrono / Synchronous	Type
Potenza monofase	6 kVA 240 V	Single phase power
Potenza monofase	6 kVA 110 V	Single phase power
Frequenza	50 Hz	Frequency
Cos φ	0,8	Cos φ
Classe isolamento	F	Insulation class
Grado di protezione	IP 23	Mechanical protection

1.2 MOTORE / ENGINE

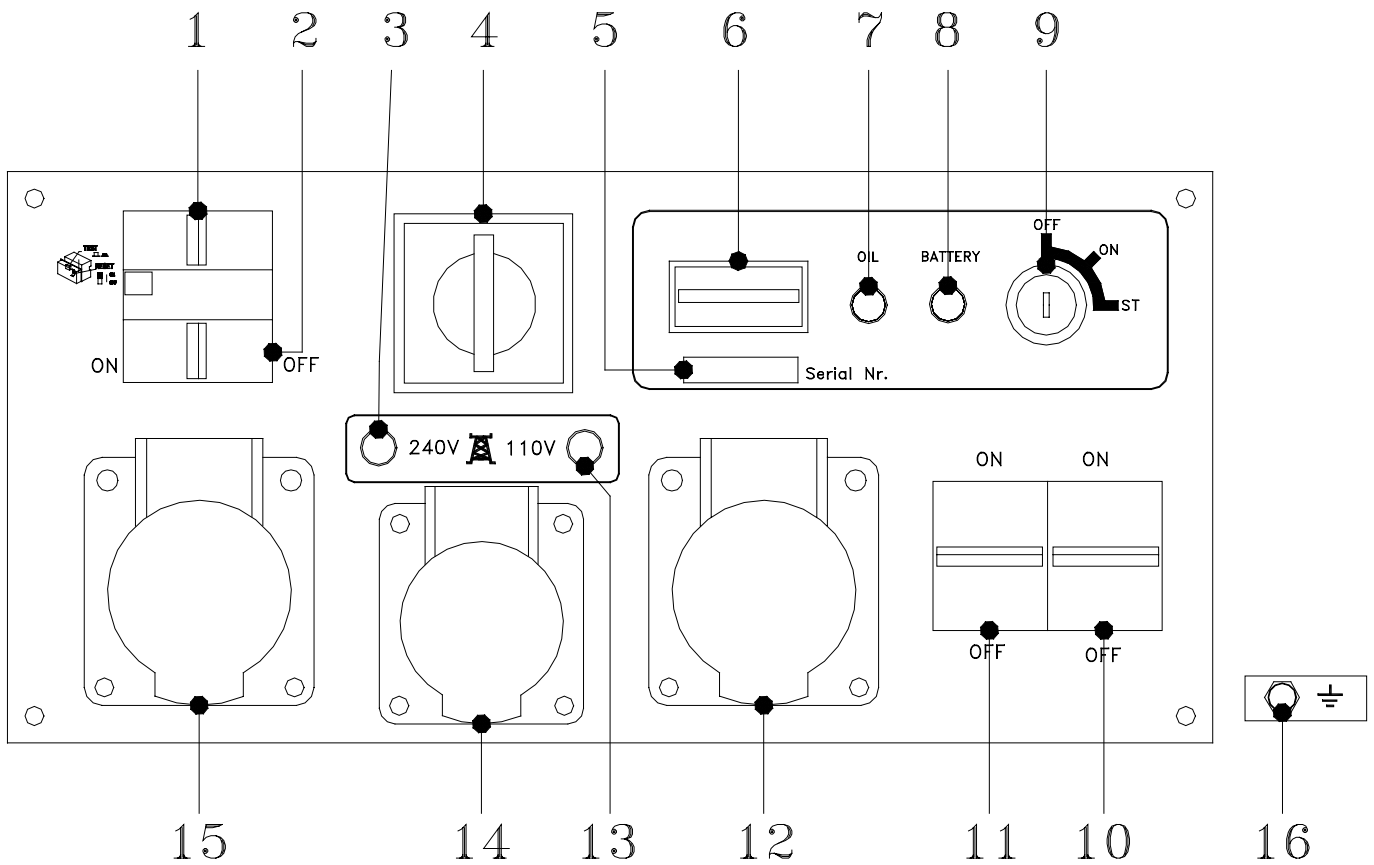
Tipo motore	Yanmar L100AE	Make/Type
Numero cilindri	1	Number of cylinders
Cilindrata	406 cm ³	Displacement
Potenza	10 HP	Power
Velocità	3000 r.p.m.	Engine speed
Raffreddamento	Aria – Air	Cooling
Carburante	Diesel	Fuel
Capacità coppa olio	1,65 l	Oil sump capacity
Avviamento	Elettrico – Electric	Starting system
Consumo specifico	260 gr/kWh	Specific fuel consumption

1.3 CARATTERISTICHE GENERALI / GENERAL FEATURES

Potenza acustica	98 Lwa	Noise level
Batteria	12 V – 44 Ah	Battery
Capacità serbatoio carburante	21 l	Fuel tank capacity
Autonomia carico 75%	15 h ~	75% Average operating hours
Dimensioni (Lu. x La. x H.)	1070x570x700 mm	Dimensions (L. x W. x H.)
Peso	165 kg	Weight

2. DESCRIZIONE DEI COMANDI / CONTROLS DESCRIPTION

2.1 PANNELLO FRONTALE / FRONT PANEL



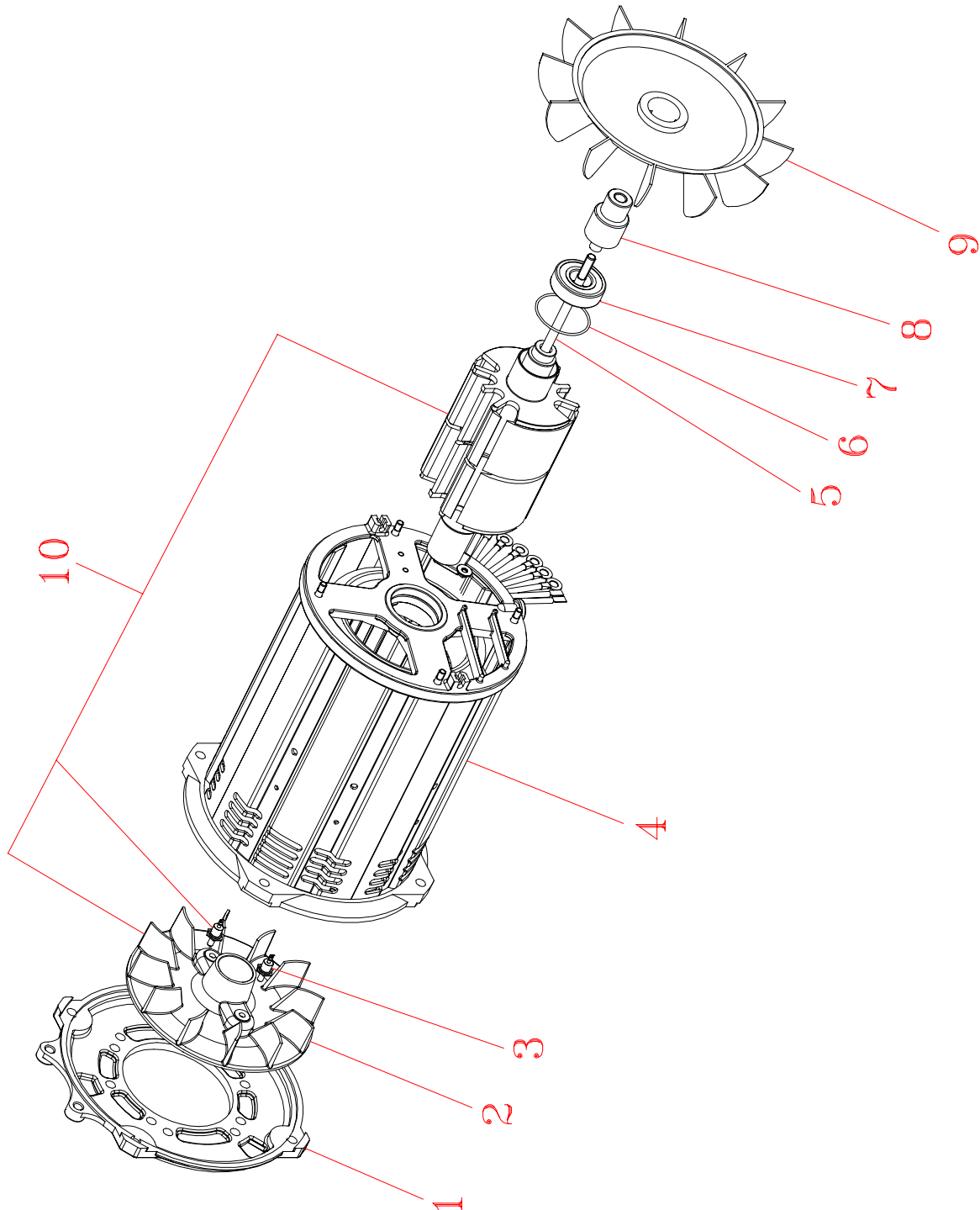
2.2 DESCRIZIONE DEI COMANDI DEL PANNELLO FRONTALE / DESCRIPTION OF THE FRONT PANEL CONTROLS

1	Interruttore termico differenziale 25 A	25 A Earth leakage circuit breaker
2	Interruttore termico 20 A unipolare protezione persa 240 V 32 A monofase	20 A 1 pole circuit breaker controls 240 V 32 A single phase power source
3	Spia prelievo 240 V	240 V signal lamp
4	Selettore di tensione	Voltage selector
5	Numero di serie della macchina	Serial number
6	Contaore	Hour meter
7	Spia pressione olio	Oil pressure signal lamp
8	Spia carica batteria	Battery charge signal lamp
9	Chiave di avviamento	Starting key
10	Interruttore termico 25 A bipolare protezione persa 110 V 32 A monofase	25 A 2 poles circuit breaker controls 110 V 32 A single phase power source
11	Interruttore termico 16 A bipolare protezione persa 110 V 16 A monofase	16 A 2 poles circuit breaker controls 110 V 16 A single phase power source
12	Presa di corrente monofase 110 V 32 A CEE	110 V 32 A EEC single phase power source
13	Spia prelievo 110 V	110 V signal lamp
14	Presa di corrente monofase 110 V 16 A CEE	110 V 16 A EEC single phase power source
15	Presa di corrente monofase 240 V 32 A CEE	240 V 32 A EEC single phase power source
16	Morsetto di massa per il collegamento a terra	Earth clamp connection

Motogeneratore - Generating Set MG 6000 S-Y

3. RICAMBI / PARTS LIST

3.1 PARTI STATORE – STATOR PARTS

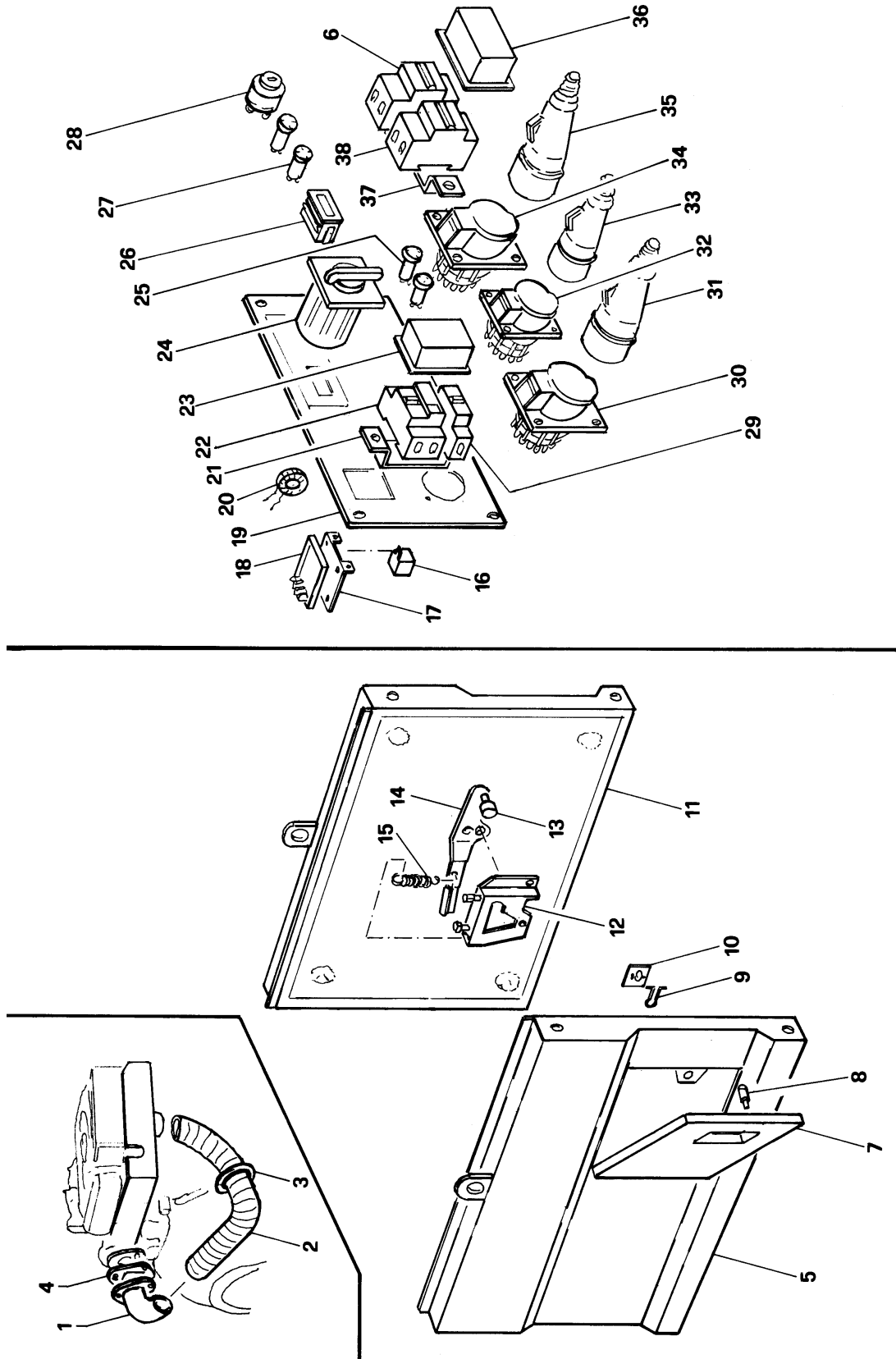


Motogeneratore - Generating Set MG 6000 S-Y

Numero Posizione Item N°	Numero Codice Ordering N°	Descrizione	Denomination
1	23.619	Flangia adattatore	Flange
2	18.558	Ventola	Fan
3	23.370	Diodo 1600 V 25 A	1600 V 25 A diode
4	24.472	Alternatore	Stator
5	26.032	Tirante rotore	Tie rod
6	25.497	Or	O-ring
7	776	Cuscinetto	Bearing
8	26.034	Mozzetto per ventola	Screw
9	26.033	Ventola	Fan
10	18.646	Rotore completo di ventola e diodi	Rotor assembly with fan and diodes

Motogeneratore - Generating Set MG 6000 S-Y

3.2 PARTI FRONTALE – FRONTAL PARTS



Motogeneratore - Generating Set MG 6000 S-Y

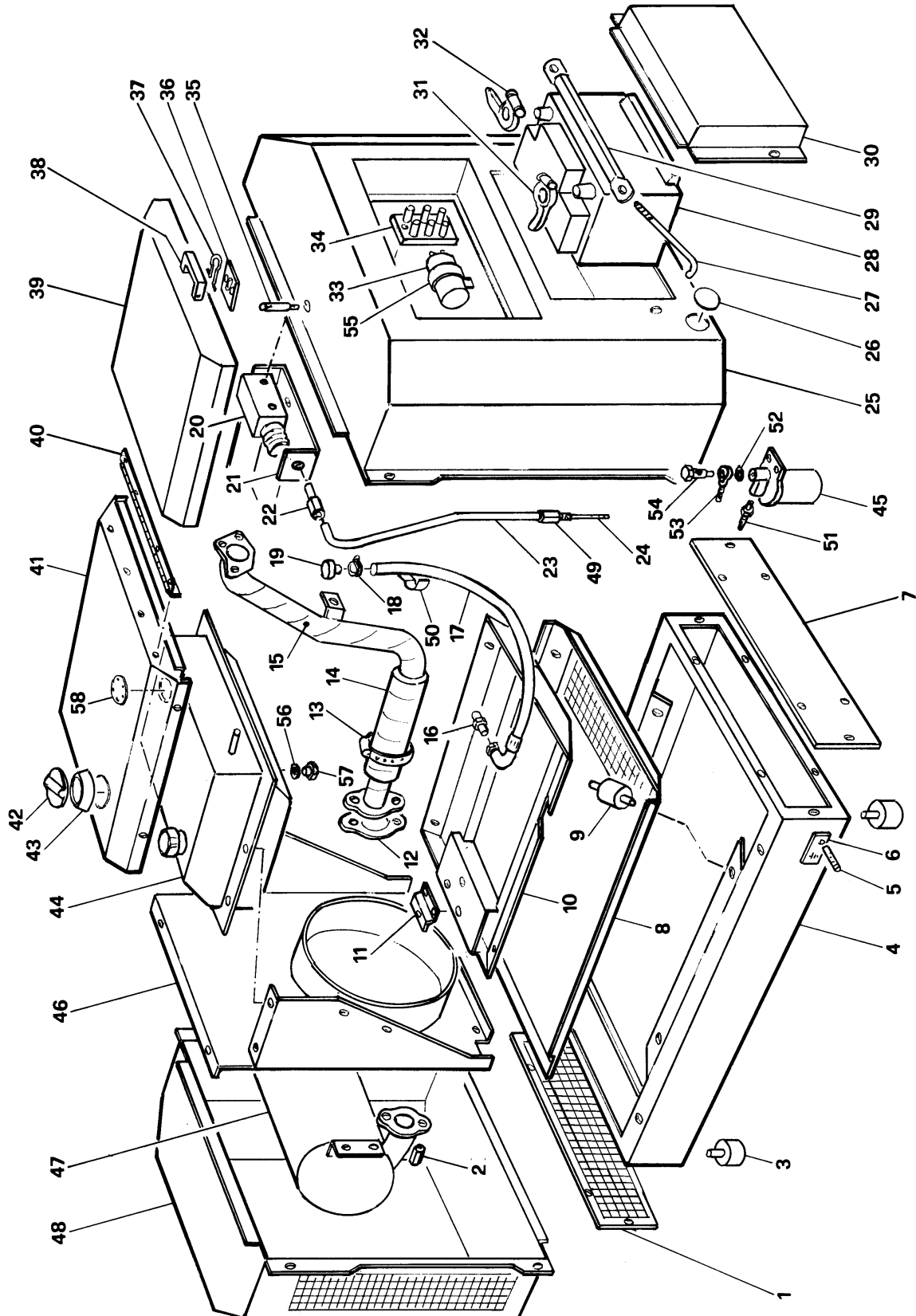
Numero Posizione Item N°	Numero Codice Ordering N°	Descrizione	Denomination
1	25.473	Collettore filtro aria	Air filter manifold
2	26.031	Manicotto gomma per filtro aria	Air filter rubber pipe
3	25.481	Fascetta stringi tubo	Pipe clamp
4	25.132	Guarnizione filtro aria	Air filter gasket
5	25.905	Parete sinistra	Left panel
6	17.419	Interruttore termico bipolare 25 A	25 A 2 poles circuit breaker
7	25.659	Sportello ispezione motore	Engine inspection door
8	12.528	Perno chiusura sportello	Locking hook
9	12.526	Molla per sportello	Spring door
10	15.527	Piastrina per molla	Spring plate
11	25.904	Parete destra	Right panel
12	25.465	Supporto leva stop motore	Stop engine support
13	25.467	Perno bloccaggio cavo elettromagnete	Solenoid wire locking pin
14	25.466	Leva stop motore	Stop engine lever
15	12.065	Molla per acceleratore	Throttle spring
16	0336	Relé 12 V	12 V Relay
17	25.470	Supporto relé amperometrico	Amperometric relay support
18	21.344	Relé amperometrico GS9813	GS9813 amperometric relay
19	25.468	Mostrina alluminio	Aluminium front plate
20	19.753	Trasformatore amperometrico	Amperometric transformer
21	17.608	Supporto per differenziale e termico	Earth leakage circuit breaker and circuit breaker support
22	356	Interruttore differenziale 25 A	25 A earth leakage circuit breaker
23	13.885	Protezione in gomma per termico	Circuit breaker rubber protection
24	17.363	Selettori di tensione	Voltage selector
25	11.221	Spia 110/240 V	110/240 V signal lamp
26	15.465	Contaore	Hour-meter
27	12.280	Spia luminosa	Signal lamp
28	10.006	Chiave di avviamento	Starting key
29	0699	Interruttore termico unipolare 20 A	20 A 1 pole circuit breaker
30	15.295	Presa di corrente monofase 240 V 32 A CEE	240 V 32 A EEC single phase power source
31	0826	Spina di corrente monofase 240 V 32 A CEE	240 V 32 A EEC single phase plug
32	350	Presa di corrente monofase 110 V 16 A CEE	110 V 16 A EEC single phase socket
33	0476	Spina di corrente monofase 110 V 16 A CEE	110 V 16 A EEC single phase plug
34	13.869	Presa di corrente monofase 110 V	110 V 32 A EEC single phase socket

Motogeneratore - Generating Set MG 6000 S-Y

Numero Posizione Item N°	Numero Codice Ordering N°	Descrizione	Denomination
		32 A CEE	
35	0828	Spina di corrente monofase 110 V 32 A CEE	110 V 32 A EEC single phase plug
36	13.933	Protezione in gomma per termico	Circuit breaker rubber protection
37	15.026	Supporto per interruttori termici	Circuit breaker support
38	18.388	Interruttore termico bipolare 16 A	16 A 2 poles circuit breaker

Motogeneratore - Generating Set MG 6000 S-Y

3.3 PARTI LAMIERA – SHEET PARTS



Motogeneratore - Generating Set MG 6000 S-Y

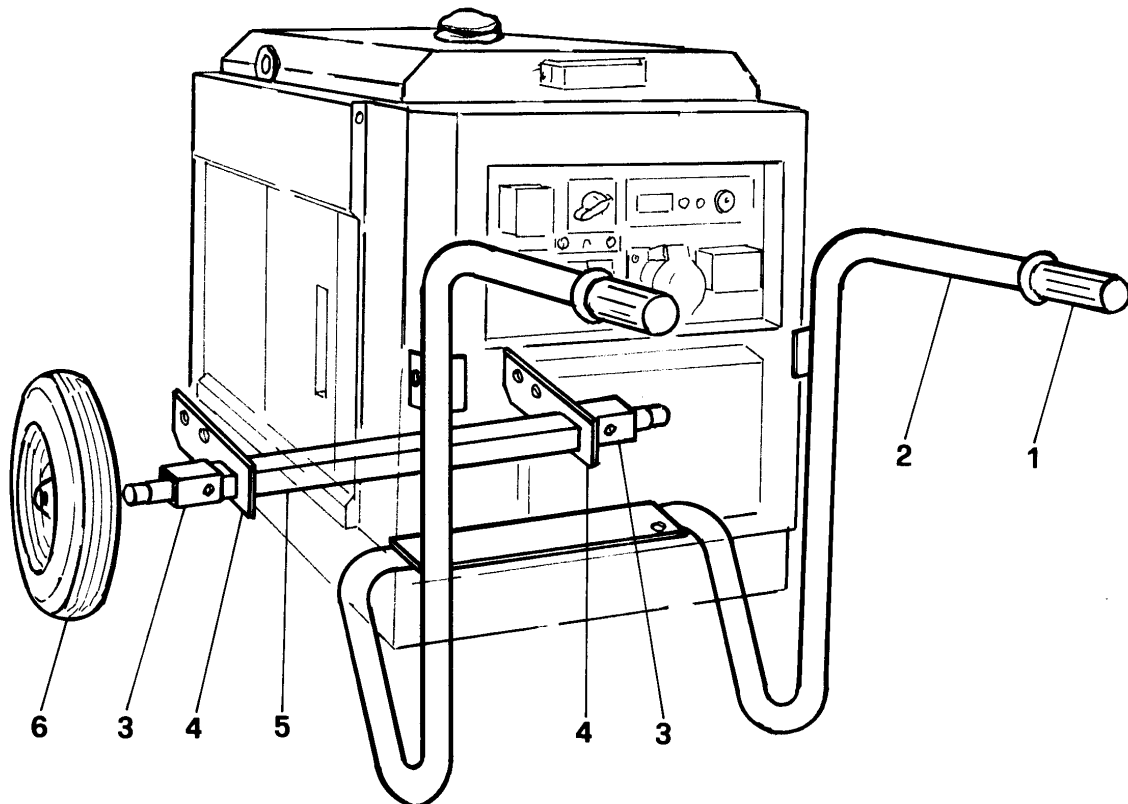
Numero Posizione Item N°	Numero Codice Ordering N°	Descrizione	Denomination
1	25.485	Griglia per basamento	Grille
2	24.368	Colonna esagonale	Stud
3	0313	Antivibrante 50x30	50x30 shock absorber
4	25.654	Basamento	Frame
5	23.214	Morsetto di terra	Ground terminal
6	17.514	Targhetta per morsetto di terra	Ground terminal plate
7	25.486	Coperchio basamento	Cover
8	25.484	Divisorio per basamento	Base
9	13.961	Antivibrante 40x40	40x40 shock absorber
10	25.488	Telaio supporto motore/alternatore	Stator and motor support
11	26.030	Supporto alternatore	Stator support
12	R.450.35	Guarnizione silenziatore	Silencer gasket
13	0825	Fascetta	Clamp
14	25.137	Prolunga flessibile silenziatore	Silencer extension
15	25.479	Tela in fibra di vetro	Faiber glass type coating
16	25.138	Nipplo	Nipples
17	25.139	Tubo scarico olio	Oil drain pipe
18	21.572	Molla stringi tubo	Spring for pipe
19	21.571	Tappo per scarico olio	Oil drain cap
20	12.625	Elettromagnete 50x50x100	50x50x100 solenoid
21	26.029	Supporto elettromagnete	Solenoid support
22	25.477	Tendicavo	Rope tightener
23	25.235	Guaina per elettromagnete	Solenoid sheat
24	25.464	Filo per elettromagnete	Solenoid wire
25	25.655	Scatola porta frontale	Front box
26	25.141	Tappo in plastica	Rubber cap
27	948	Tirante per batteria	Battery tie rod
28	20.715	Batteria 44 Ah 12 V	44 Ah 12 V battery
29	11.726	Staffa per batteria	Battery plate
30	25.906	Coperchio batteria	Battery cover
31	14.248	Morsetto negativo per batteria	Negative battery charging clip
32	14.247	Morsetto positivo per batteria	Positive battery charging clip
33	26.035	Condensatore 8 µF 1000 V	8 µF 1000 V capacitor
34	10.364	Morsettiera 6 poli	6 poles terminal board
35	18.636	Perno chiusura sportello	Locking hook
36	12.527	Piastrina per molla	Spring plate
37	12.526	Molla per sportello	Spring door
38	14.916	Maniglia	Handle
39	25.660	Sportello	Door
40	25.494	Cerniera per sportello	Hinge

Motogeneratore - Generating Set MG 6000 S-Y

Numero Posizione Item N°	Numero Codice Ordering N°	Descrizione	Denomination
41	25.661	Coperchio	Cover
42	20.874	Tappo serbatoio	Fuel tank cap
43	20.873	Guarnizione in gomma per tappo serbatoio	Fuel tank cap gasket
44	26.041	Serbatoio gasolio	Fuel tank
45	26.037	Filtro gasolio	Diesel filter
46	25.907	Lamiera separatrice	Separator panel
47	25.480	Silenziatore	Silencer
48	25.663	Scatola posteriore	Rear box
49	14.760	Tendicavo	Rope tightener
50	26.042	Piastra fissaggio tubo scarico olio	Oil drain pipe support
51	26.038	Porta gomma	Pipe fitting
52	0873	Guarnizione rame	Gascket
53	14.244	Raccordo	Pipe fitting
54	0872	Vite forata	Screw
55	17.377	Fascetta per condensatore	Capacitor clamp
56	19.795	Rondella rame	Ring
57	0923	Tappo scarico serbatoio	Fuel drain cap
58	26.036	Piastra di chiusura	Cap

4. ACCESSORI A RICHIESTA / ACCESSORIES ON REQUEST

4.1 CARRELLO A DUE RUOTE E MANIGLIE – 2 WHEELS TROLLEY WITH HANDLES



Numero Posizione Item N°	Numero Codice Ordering N°	Descrizione	Denomination
-	26.056	Trolley completo	Assembly trolley
1	12.740	Manopola per maniglia	Handle knob
2	26.060	Maniglia completa	Handle
3	26.059	Piastra distanziale per ruota	Wheel spacer plate
4	26.058	Staffa per assale	Axle bracket
5	26.057	Assale	Axle
6	15.035	Ruota	Wheel

5. SCHEMA ELETTRICO / WIRING DIAGRAM

