

**MOTOGENERATORE
GENERATING SET
MG 30 I-PSM**



**MANUALE D'ISTRUZIONE
OWNERS MANUAL**

Motogeneratore - Generating Set MG 30 I-PSM

1. CARATTERISTICHE TECNICHE / TECHNICAL SPECIFICATIONS

1.1 GENERATORE / GENERATOR

Tipo	Asincrono / Asynchronous	Type
Potenza trifase	30 kVA 415 V	Three phase power
Potenza monofase	20 kVA 240 V	Single phase power
Potenza monofase	12 kVA 110 V	Single phase power
Frequenza	50 Hz	Frequency
Cos φ	0,8	Cos φ
Classe isolamento	F	Insulation class
Grado di protezione	IP 23	Mechanical protection

1.2 MOTORE / ENGINE

Tipo motore	Perkins 3.1524	Make/Type
Numero cilindri	3	Number of cylinders
Cilindrata	2500 cm ³	Displacement
Potenza	33,1 HP	Power
Velocità	1500 r.p.m.	Engine speed
Raffreddamento	Acqua – Water	Cooling
Carburante	Diesel	Fuel
Capacità coppa olio	6,3 l	Oil sump capacity
Avviamento	Elettrico – Electric	Starting system
Consumo specifico	220 gr/kWh	Specific fuel consumption

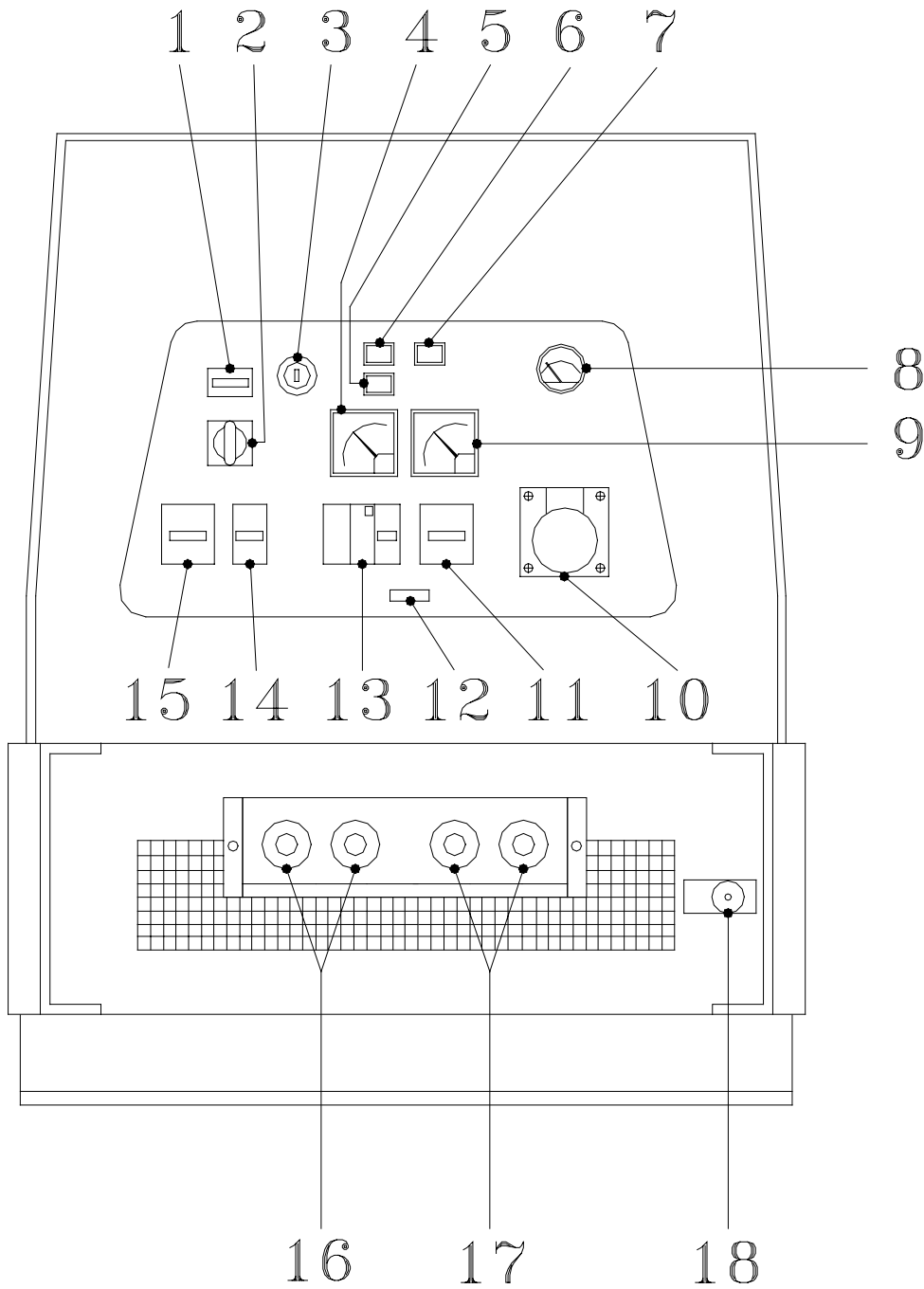
1.3 CARATTERISTICHE GENERALI / GENERAL FEATURES

Potenza acustica	98 Lwa	Noise level
Batteria	12 V - 88 Ah	Battery
Capacità serbatoio carburante	76 l	Fuel tank capacity
Autonomia carico 50%	11 h 30'~	50% Average operating hours
Dimensioni (Lu. x La. x H.)	1950x800x1100 mm	Dimensions (L. x W. x H.)
Peso	830 kg	Weight

Motogeneratore - Generating Set MG 30 I-PSM

2. DESCRIZIONE DEI COMANDI / CONTROLS DESCRIPTION

2.1 PANNELLO FRONTALE / FRONT PANEL



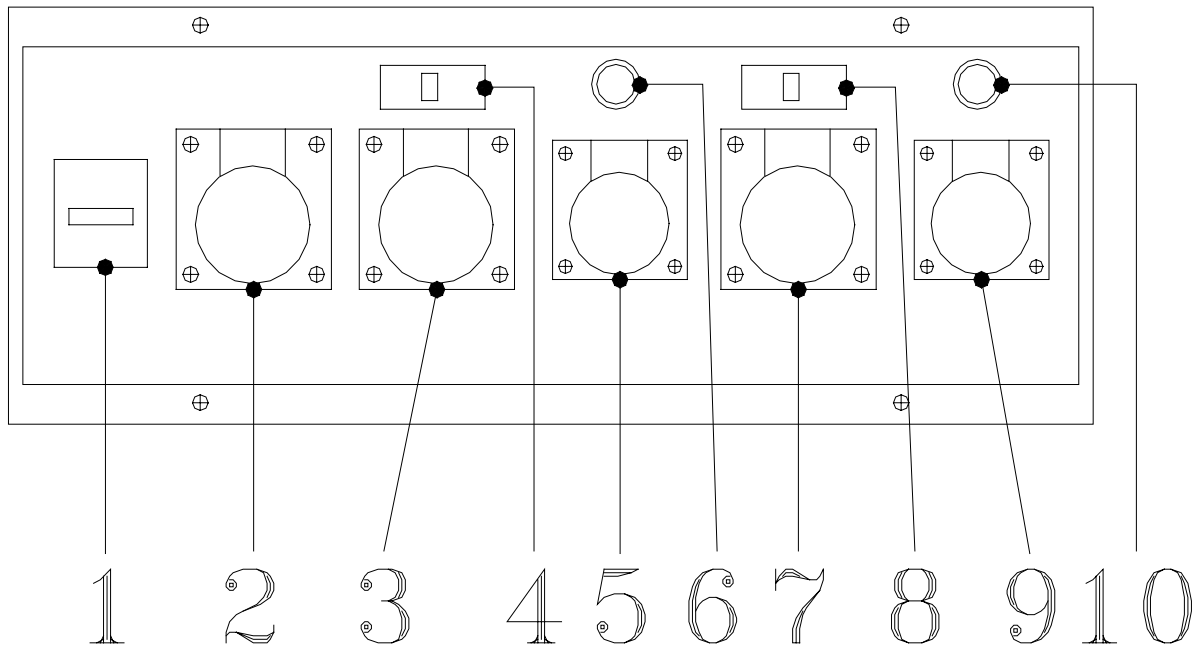
Motogeneratore - Generating Set MG 30 I-PSM

2.2 DESCRIZIONE DEI COMANDI DEL PANNELLO FRONTALE / DESCRIPTION OF THE FRONT PANEL CONTROLS

1	Contaore di funzionamento	Hourmeter
2	Commutatore voltmetrico	Voltage commutator
3	Chiave di avviamento	Starting key
4	Voltmetro	Voltmeter
5	Indicatore luminoso pressione olio	Oil pressure signal lamp
6	Indicatore luminoso carica batteria	Battery charge signal lamp
7	Indicatore luminoso temperatura acqua	Water temperature signal lamp
8	Indicatore livello carburante	Fuel gauge - Monitor fuel level
9	Amperometro	Ammeter
10	Presa di corrente trifase 415 V 63 A	415 V 63 A three phase outlet
11	Interruttore termico tripolare 40 A	40 A three poles circuit breaker
12	Numero di serie della macchina	Serial number
13	Interruttore differenziale 63 A	63 A earth leakage circuit breaker
14	Interruttore termico unipolare 80 A protezione presa 240 V monofase	80 A 1 pole circuit breaker control 240 V single phase power
15	Interruttore termico bipolare 100 A protezione presa 110 V monofase	100 A 2 poles circuit breaker control 110 V single phase power
16	Morsetti per il prelievo totale monofase 110 V	110 V single phase plug
17	Morsetti per il prelievo totale monofase 240 V	240 V single phase plug
18	Morsetto di massa per il collegamento a terra	Earth clamp connection

Motogeneratore - Generating Set MG 30 I-PSM

3. QUADRO DI DISTRIBUZIONE / SIDE OUTLET PANEL DESCRIPTION

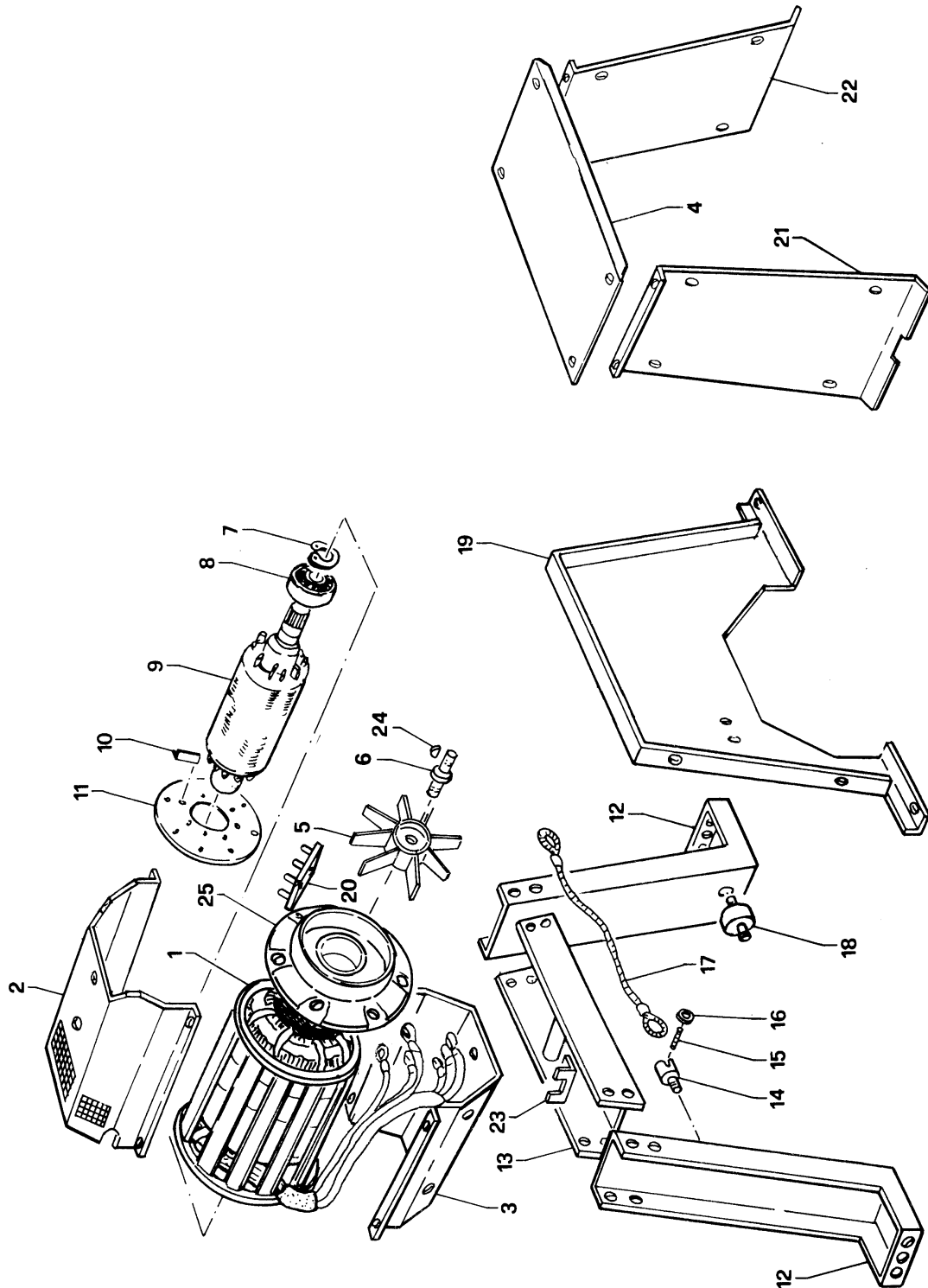


1	Interruttore termico tripolare 32 A	32 A three poles circuit breaker
2	Presa di corrente trifase 415 V 32 A	415 V 32 A three phase outlet
3	Presa di corrente monofase 240 V 32 A	240 V 32 A single phase outlet
4	Interruttore termico unipolare 32 A protezione presa 240 V monofase	32 A circuit breaker control 240 V single phase power
5	Presa di corrente monofase 240V 16 A	240 V 16 A single phase outlet
6	Interruttore termico unipolare 15 A protezione presa 240 V monofase	15 A circuit breaker control 240 V single phase power
7	Presa di corrente monofase 110 V 32 A	110 V 32 A single phase outlet
8	Interruttore termico unipolare 32 A protezione presa 110 V monofase	32 A circuit breaker control 110 V single phase power
9	Presa di corrente monofase 110 V 16 A	110 V 16 A single phase outlet
10	Interruttore termico unipolare 15 A protezione presa 110 V monofase	15 A circuit breaker control 110 V single phase power

Motogeneratore - Generating Set MG 30 I-PSM

4. RICAMBI / PARTS LIST

4.1 PARTI STATORE - STATOR PARTS

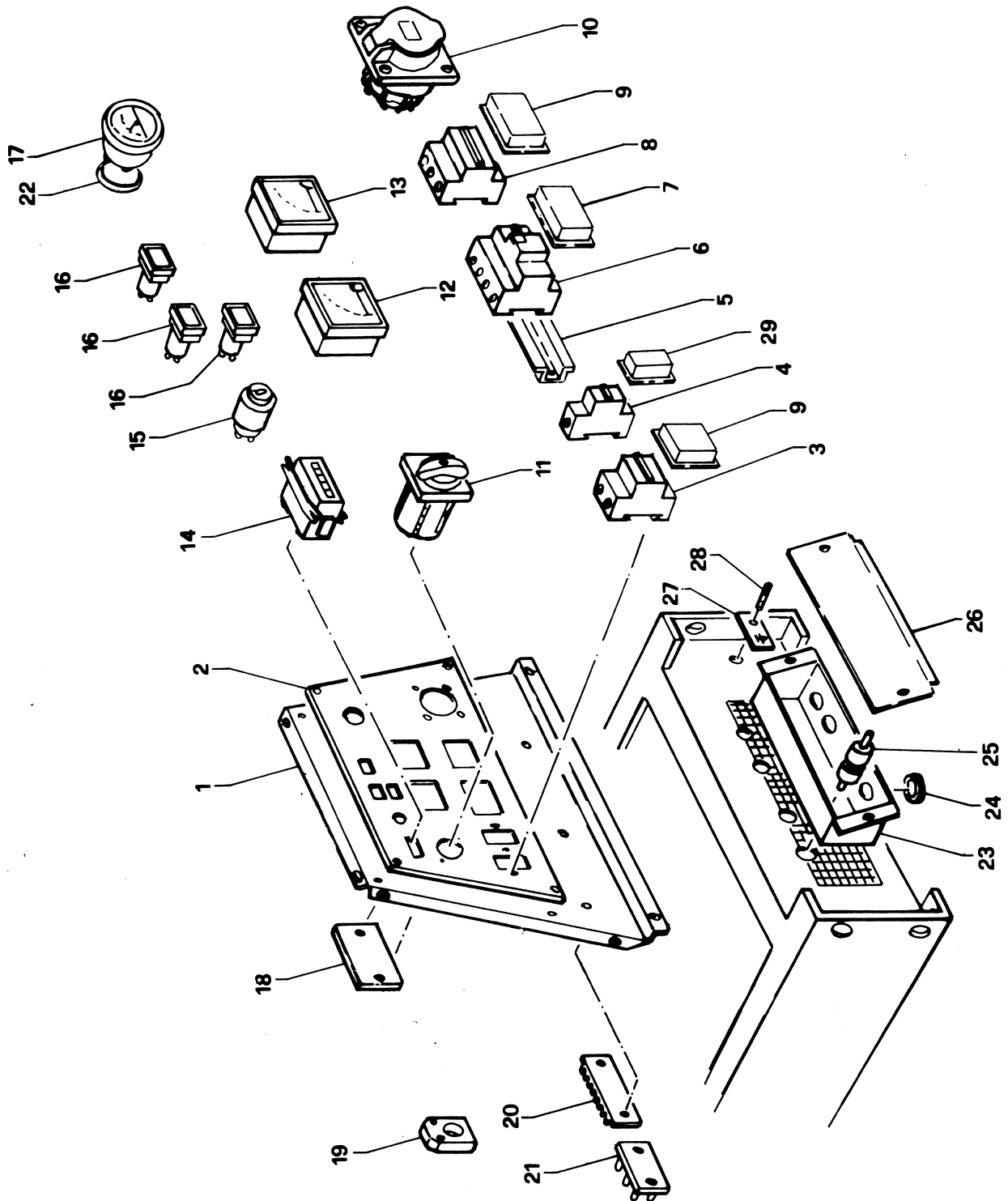


Motogeneratore - Generating Set MG 30 I-PSM

Numero Posizione Item N°	Numero Codice Ordering N°	Descrizione	Denomination
1	25.766	Alternatore	Stator
2	25.444	Lamiera superiore protezione alternatore	Upper stator protection
3	26.157	Lamiera inferiore protezione alternatore	Lower stator protection
4	16.600	Copristrumentazione centrale	Cover
5	10.525	Ventola	Fan
6	10.524	Perno per ventola	Screw
7	0905	Anello seeger	Seeger ring
8	903	Cuscinetto 6309-2RS 100-45-25	6309-2RS 100-45-25 bearing
9	19.893	Albero completo di rotore	Shaft with rotor
10	10.528	Squadretta per disco inox	Fan part
11	15.092	Disco inox	Flex plate
12	18.954	Supporto trave di sollevamento	Hook support
13	18.955	Trave di sollevamento	Hook
14	11.410	Perno per cavo di acciaio	Steel cable pin
15	12.531	Tirante per perno	Tierod
16	12.532	Anello per perno	Washer
17	15.998	Cavo acciaio	Steel cable
18	0313	Antivibrante 50x30	50x30 shock absorber
19	25.071	Lamiera separatrice alternatore	Stator separator panel
20	19.685	Morsettiera 6 poli	6 poles terminal board
21	16.602	Copristrumentazione sinistra	Left hand cover
22	16.601	Copristrumentazione destra	Right hand cover
23	23.026	Piastra fermo gancio di sollevamento	Hook plate
24	20.399	Linguetta americana	Key
25	25.065	Flangia porta cuscinetto	Flange with bearing seat

Motogeneratore - Generating Set MG 30 I-PSM

4.2 FRONTALE (APPARECCHIATURE ELETTRICHE) - FRONTAL (ELECTRIC EQUIPMENT)

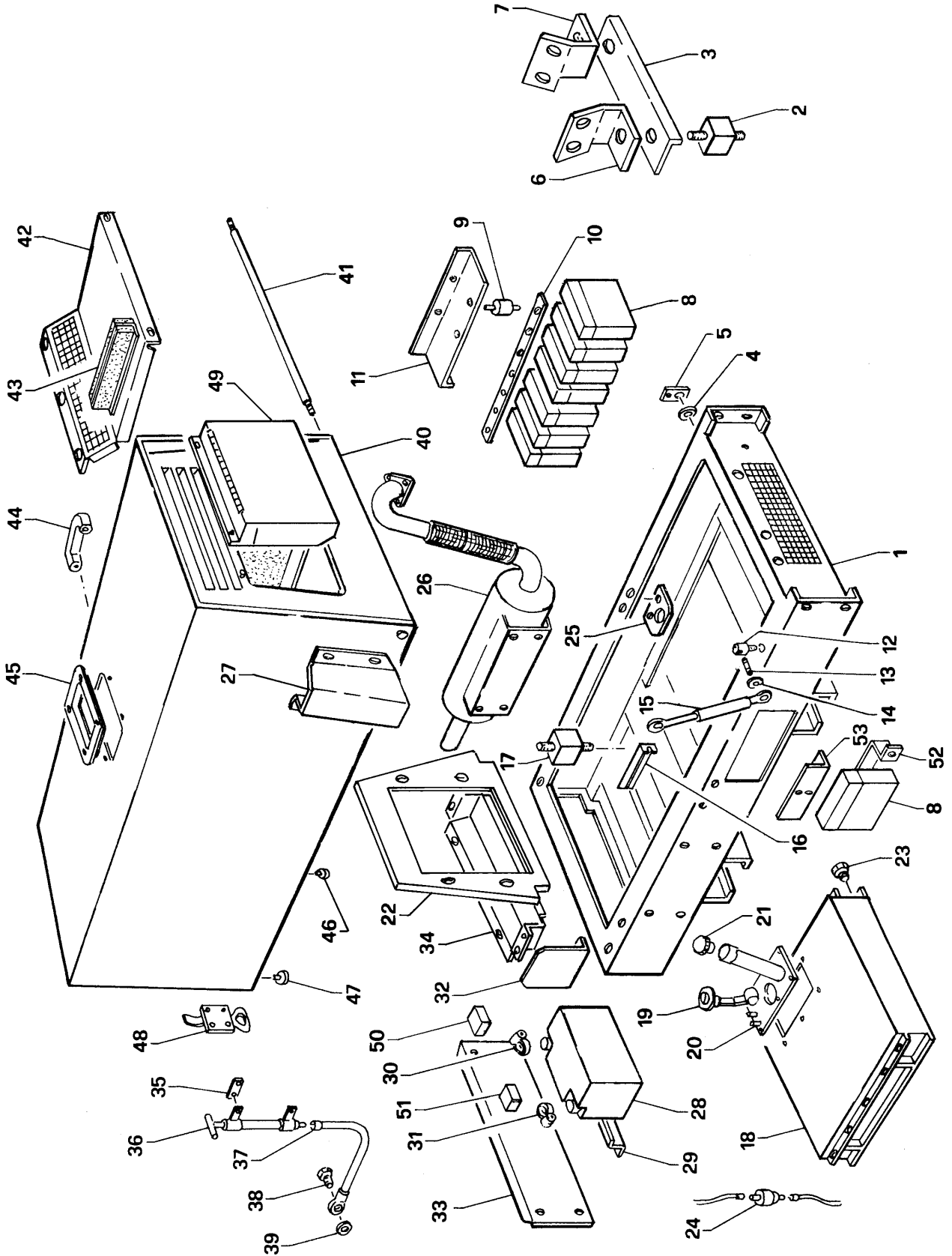


Motogeneratore - Generating Set MG 30 I-PSM

Numero Posizione Item N°	Numero Codice Ordering N°	Descrizione	Denomination
1	20.401	Lamiera frontale	Front plate
2	24.647	Targa frontale alluminio	Aluminium front plate
3	20.183	Interruttore termico bipolare 100 A	100 A 2 poles circuit breaker
4	22.703	Interruttore termico unipolare 80 A	80 A 1 poles circuit breaker
5	10.057	Supporto per differenziale	Earth leakage circuit breaker support
6	17.291	Interruttore differenziale 63 A	63 A earth leakage circuit breaker
7	13.933	Protezione in gomma per differenziale	Earth leakage circuit breaker protection
8	13.614	Interruttore termico tripolare 40 A	40 A 3 poles circuit breaker
9	13.885	Protezione in gomma per termico	Circuit breaker protection
10	13.624	Presse di corrente trifase 415 V 63 A CEE	415 V 63 A EEC three phase socket
11	10.357	Commutatore voltmetrico	Voltage commutator
12	10.358	Voltmetro F.S. 500 V	F.S. 500 V voltmeter
13	16.524	Amperometro F.S.0/10/50 A	0/10/50 A F.S. ammeter
14	15.239	Contaore	Hourmeter
15	-	Chiave avviamento motore Perkins	Perkins engine
16	10.263	Indicatore visivo	Signal lamp
17	11.688	Indicatore di livello carburante	Fuel gauge - Monitor fuel level
18	23.881	Dispositivo di arresto per protezione motore; DAS GS0007	DAS GS0007, Engine protection device
19	16.525	Trasformatore amperometrico 50/5 A	50/5 A amperometric transformer
20	12.758	Morsettiera 8 poli	8 poles terminal board
21	986	Morsettiera 4 poli	4 poles terminal board
22	22.433	Or per indicatore di livello carburante	O-ring for fuel gauge - Monitor fuel level
23	19.903	Scatola protezione prelievo utenza	Output box
24	10.174	Passacavo a membrana	Rubber wire holder
25	19.095	Isolatore per prelievo totale di potenza	Output insulator
26	19.904	Coperchio per scatola	Cover
27	17.514	Targhetta per morsetto di massa	Ground terminal plate
28	15.721	Morsetto di massa	Ground terminal
29	13.410	Protezione in gomma per termico	Circuit breaker protection

Motogeneratore - Generating Set MG 30 I-PSM

4.3 PARTI LAMIERA - SHEET PARTS



Motogeneratore - Generating Set MG 30 I-PSM

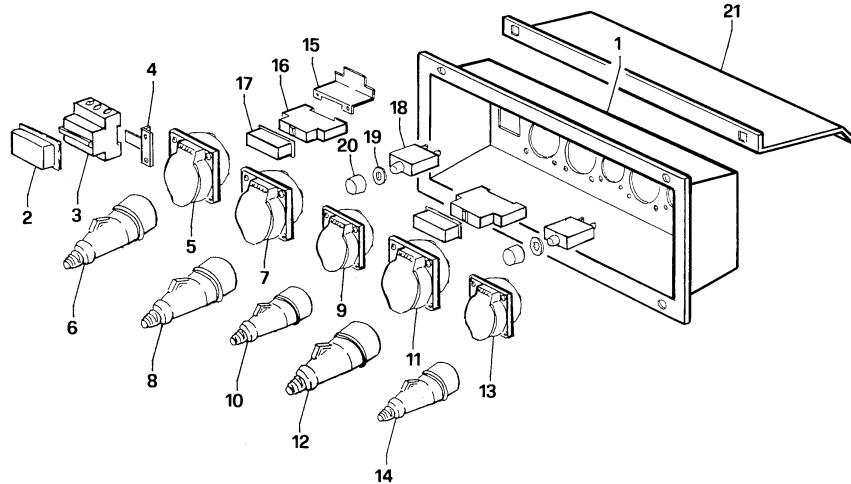
Numero Posizione Item N°	Numero Codice Ordering N°	Descrizione	Denomination
1	21.678	Basamento	Frame
2	20.088	Antivibrante quadro	Shock absorber
3	19.661	Traversa alternatore	Stator bracket
4	16.988	Rondella distanziale per carenatura	Spacer ring
5	16.989	Piastrina fissaggio carenatura	Plate for canopy fixing
6	19.662	Piede sinistro supporto alternatore	Left stator bracket
7	19.663	Piede destro supporto alternatore	Right stator bracket
8	11.570	Condensatore a pacco 3x70 µF (INCO)	3x70 µF capacitors (INCO)
9	954	Isolatore	Insulator
10	21.864	Conduttore fissaggio condensatori	Conductor for capacitors
11	21.865	Fermo per condensatori	Capacitors plate
12	11.410	Perno per sollevatore	Pin
13	12.531	Tirante per perno	Tierod
14	12.532	Anello per perno	Washer
15	0907	Sollevatore a gas	Gas spring filter
16	19.138	Fermo corsa per sollevatore	Plate for gas spring filter
17	20.089	Antivibrante quadro	Shock absorber
18	25.615	Serbatoio carburante	Fuel tank
19	20.838	Galleggiante serbatoio	Fuel level gauge
20	25.616	Piastra ispezione serbatoio	Cover
21	20.874	Tappo serbatoio	Fuel filter cap.2" gas
22	21.993	Lamiera separatrice radiatore	Radiator frame
23	0923	Tappo scarico serbatoio	Fuel drain cap
24	16.468	Filtro gasolio	Fuel prefilter
25	22.322	Supporto tubo riempimento serbatoio	Plate for fuel tank
26	19.137	Silenziatore di scarico	Silencer
27	19.878	Protezione silenziatore	Silencer protection
28	20.847	Batteria 12 V 88 Ah	12 V 88 Ah battery
29	10.082	Piastra fissaggio batteria	Battery clamp
30	14.248	Morsetto negativo batteria	Negative battery charging clip
31	14.247	Morsetto positivo batteria	Positive battery charging clip
32	19.170	Protezione per batteria	Battery plate
33	19.988	Sportello per batteria	Battery cover
34	21.992	Vaschetta convogliatore	Panel
35	11.278	Piastra supporto pompetta	Oil drain pump plate
36	0870	Pompetta scarica olio	Oil drain pump
37	18.111	Tubo scarico olio	Oil drain pipe
38	17.222	Vite forata	Oil pipe cap
39	18.738	Guarnizione scarico olio	Packing

Motogeneratore - Generating Set MG 30 I-PSM

Numero Posizione Item N°	Numero Codice Ordering N°	Descrizione	Denomination
40	22.932	Carenatura	Canopy
41	16.005	Perno cerniera carenatura	Pivot shaft
42	20.469	Deflettore interno carenatura	Internal cover deflector
43	20.470	Deflettore carenatura	Internal short deflector
44	14.916	Maniglia	Handle
45	19.540	Cornice per finestra gancio di sollevamento	Frame canopy
46	14.300	Paracolpi a fungo	Rubber puffer
47	12.230	Antivibrante	Shock absorber
48	21.943	Gancio chiusura carenatura	Frame locking hook
49	22.933	Sportello coprifrontale	Instrument front cover
50	19.004	Coprimorsetto blu per batteria	Blue cover battery charging clip
51	19.005	Coprimorsetto rosso per batteria	Red cover battery charging clip
52	21.932	Piastra per condensatore	Capacitor plate
53	25.943	Piastra per condensatore	Capacitor plate

Motogeneratore - Generating Set MG 30 I-PSM

5. QUADRO DI DISTRIBUZIONE / SIDE OUTLET PANEL



5.1 RICAMBI - SPARE PARTS LIST

Numero Posizione Item N°	Numero Codice Ordering N°	Descrizione	Denominazione
-	19.553	Quadro di distribuzione completo	Side outlet assembly
1	19.554	Vano porta prese	Socket panel
2	13.885	Protezione in gomma per termico	Circuit breaker protection
3	12.503	Interruttore termico tripolare 32 A	32 A three poles circuit breaker
4	19.143	Supporto interruttore termico	Circuit breaker support
5	10.379	Presse di corrente trifase 415 V 32 A trifase CEE	415 V 32 A EEC three phase socket
6	15.009	Spina di corrente trifase 415 V 32 A CEE	Plug 415 V 32 A EEC three phase
7	914	Presse di corrente monofase 240 V 32 A CEE	240 V 32 A EEC single phase socket
8	0826	Spina di corrente monofase 240 V 32 A CEE	Plug 240 V 32 A EEC single phase
9	11.451	Presse di corrente monofase 240 V 16 A CEE	240 V 16 A EEC single phase socket
10	0474	Spina di corrente monofase 240 V 16 A CEE	Plug 240 V 16 A EEC single phase
11	998	Presse di corrente monofase 110 V 32 A CEE	110 V 32 A EEC single phase socket
12	0828	Spina di corrente monofase 110 V 32 A CEE	Plug 110 V 32 A EEC single phase
13	14.007	Presse di corrente monofase 110 V 16 A CEE	110 V 16 A EEC single phase socket
14	0476	Spina di corrente monofase 110 V 16 A CEE	Plug 110 V 16 A EEC single phase
15	25.942	Supporto interruttore termico	Circuit breaker support
16	0749	Interruttore termico unipolare 32 A	32 A circuit breaker
17	13.191	Protezione in gomma per termico	Circuit breaker protection
18	13.640	Interruttore termico 15 A	15 A circuit breaker
19	14.270	Ghiera per termico	Ring nut
20	14.658	Protezione in gomma per termico	Circuit breaker protection
21	19.555	Protezione vano porta prese	Socket panel protection

Motogeneratore - Generating Set MG 30 I-PSM

8. SCHEMA ELETTRICO / WIRING DIAGRAM

