

**MOTOGENERATORE  
GENERATING SET  
MGK 20/15 SS**



**MANUALE D'ISTRUZIONE  
OWNERS MANUAL**

## Motogeneratore - Generating Set MGK 20/15 SS

## 1. CARATTERISTICHE TECNICHE / TECHNICAL SPECIFICATIONS

### 1.1 GENERATORE / GENERATOR

Tipo	Asincrono / Asynchronous	Type
Potenza trifase	20 kVA 415 V	Three phase power
Potenza monofase	15 kVA 240 V	Single phase power
Potenza monofase	15 kVA 110 V	Single phase power
Frequenza	50 Hz	Frequency
Cos $\varphi$	0,8	Cos $\varphi$
Classe isolamento	F	Insulation class
Grado di protezione	IP 23	Mechanical protection

### 1.2 MOTORE / ENGINE

Tipo motore	Kubota V2203-BG2	Make/Type
Numero cilindri	4	Number of cylinders
Cilindrata	2197 cm <sup>3</sup>	Displacement
Potenza	32 HP	Power
Velocità	1500 r.p.m.	Engine speed
Raffreddamento	Acqua – Water	Cooling
Carburante	Diesel	Fuel
Capacità coppa olio	7,6 l	Oil sump capacity
Avviamento	Elettrico – Electric	Starting system
Consumo specifico	238 gr/kWh	Specific fuel consumption

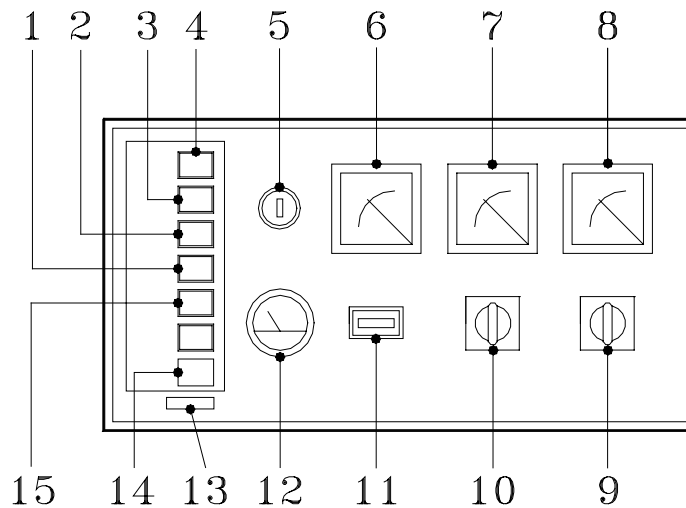
### 1.3 CARATTERISTICHE GENERALI / GENERAL FEATURES

Potenza acustica	88 Lwa	Noise level
Batteria	12 V - 62 Ah	Battery
Capacità serbatoio carburante	100 l	Fuel tank capacity
Autonomia carico 50%	14 h ~	50% Average operating hours
Dimensioni (Lu. x La. x H.)	1900x800x1100 mm	Dimensions (L. x W. x H.)
Peso	835 kg	Weight

Motogeneratore - Generating Set MGK 20/15 SS

## 2. DESCRIZIONE DEI COMANDI / CONTROLS DESCRIPTION

### 2.1 PANNELLO FRONTALE SUPERIORE / UPPER FRONT PANEL

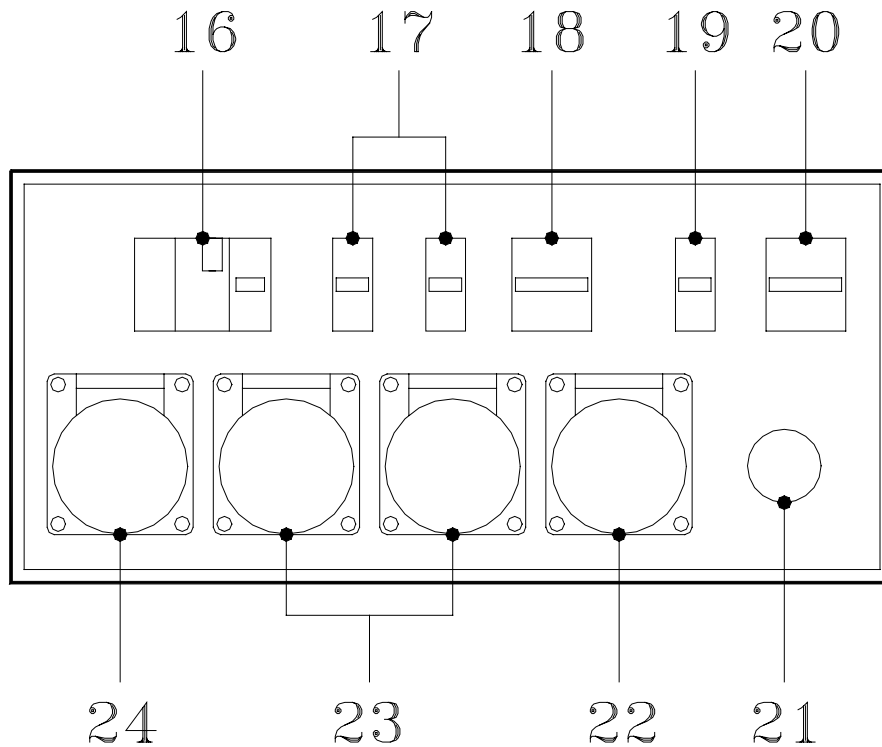


### 2.2 DESCRIZIONE DEI COMANDI DEL PANNELLO FRONTALE / DESCRIPTION OF THE FRONT PANEL CONTROLS

1	Indicatore luminoso temperatura acqua	Water temperature signal lamp
2	Indicatore luminoso riserva carburante	Fuel gauge signal lamp
3	Indicatore luminoso carica batteria	Battery charge signal lamp
4	Indicatore luminoso pressione olio	Oil pressure signal lamp
5	Chiave di avviamento	Starting key
6	Frequenzimetro 65 Hz	65 Hz frequency meter
7	Voltmetro 500 V	500 V voltmeter
8	Amperometro 50/5 A	50/5 A ammeter
9	Commutatore amperometrico	Amperometric commutator
10	Commutatore voltmetrico	Voltage commutator
11	Contaore di funzionamento	Hour meter
12	Indicatore livello carburante	Fuel gauge - Monitor fuel gauge
13	Numero di serie della macchina	Serial number
14	Indicatore luminoso sportello laterale prelievo utenza aperto	Opened door signal lamp
15	Indicatore luminoso preriscaldo candeelette	Glow plug signal lamp

Motogeneratore - Generating Set MGK 20/15 SS

**2.3 PANNELLO FRONTALE INFERIORE / LOWER FRONT PANEL**

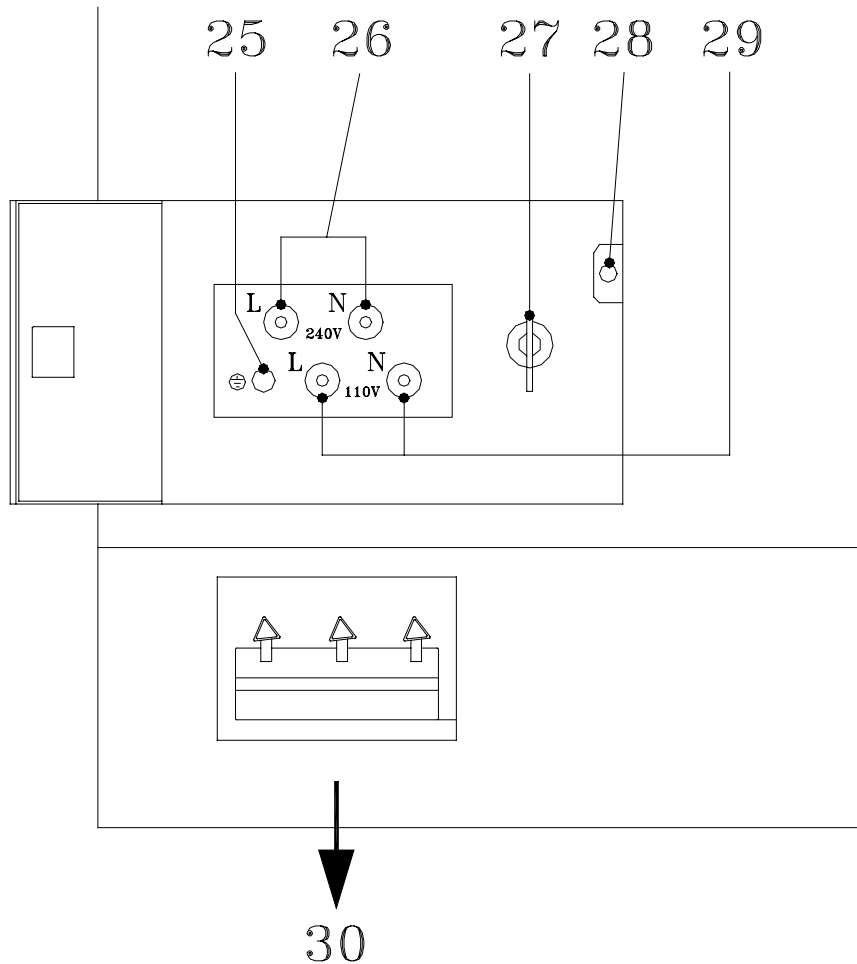


**2.4 DESCRIZIONE DEI COMANDI DEL PANNELLO FRONTALE / DESCRIPTION OF THE FRONT PANEL CONTROLS**

16	Interruttore differenziale 63 A	63 A earth leakage circuit breaker
17	Interruttore termico unipolare 32 A protezione presa 240 V monofase	32 A 1 poles circuit breaker controls 240 V single phase socket
18	Interruttore termico bipolare 32 A protezione morsetti 110 V monofase	32 A 2 poles circuit breaker control 110 V single phase plug
19	Interruttore termico unipolare 50 A protezione morsetti 240 V monofase	50 A 1 pole circuit breaker control 240 V single phase plug
20	Interruttore termico bipolare 100 A protezione morsetti 110 V monofase	100 A 2 poles circuit breaker control 110 V single phase plug
21	Pulsante stop di emergenza	Emergency stop button
22	Presa di corrente monofase 110 V 32 A	110 V 32 A single phase outlet
23	Presa di corrente monofase 240 V 32 A	240 V 32 A single phase outlet
24	Presa di corrente trifase 415 V 32 A	415 V 32 A three phase outlet

Motogeneratore - Generating Set MGK 20/15 SS

**2.5 PANNELLO LATERALE / SIDE PANEL**



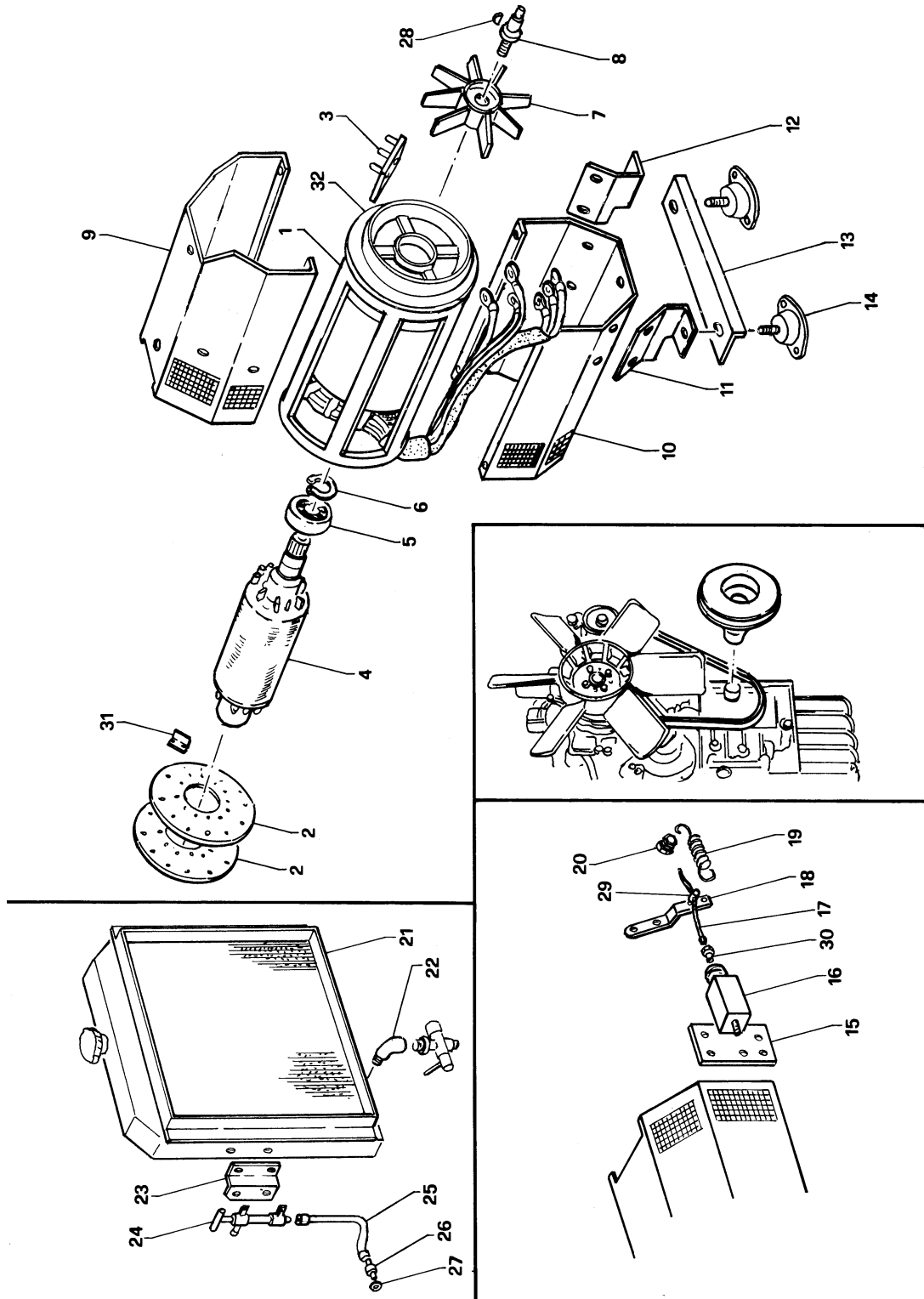
**2.6 DESCRIZIONE DEI COMANDI DEL PANNELLO LATERALE / DESCRIPTION OF THE SIDE PANEL CONTROLS**

25	Morsetto di massa per il collegamento a terra	Earth clamp connection
26	Morsetti di corrente monofase 240 V	240 V single phase plug
27	Chiave di sconnessione della batteria	Battery disconnet key
28	Interruttore arresto macchina (chiudere lo sportello per avviare la macchina)	Opened door button
29	Morsetti di corrente monofase 110 V	110 V single phase plug
30	Uscita cavi prelievo utenza 110 / 240 V	110 / 240 V output cables

Motogeneratore - Generating Set MGK 20/15 SS

**3. RICAMBI / PARTS LIST**

**3.1 PARTI STATORE - STATOR PARTS**

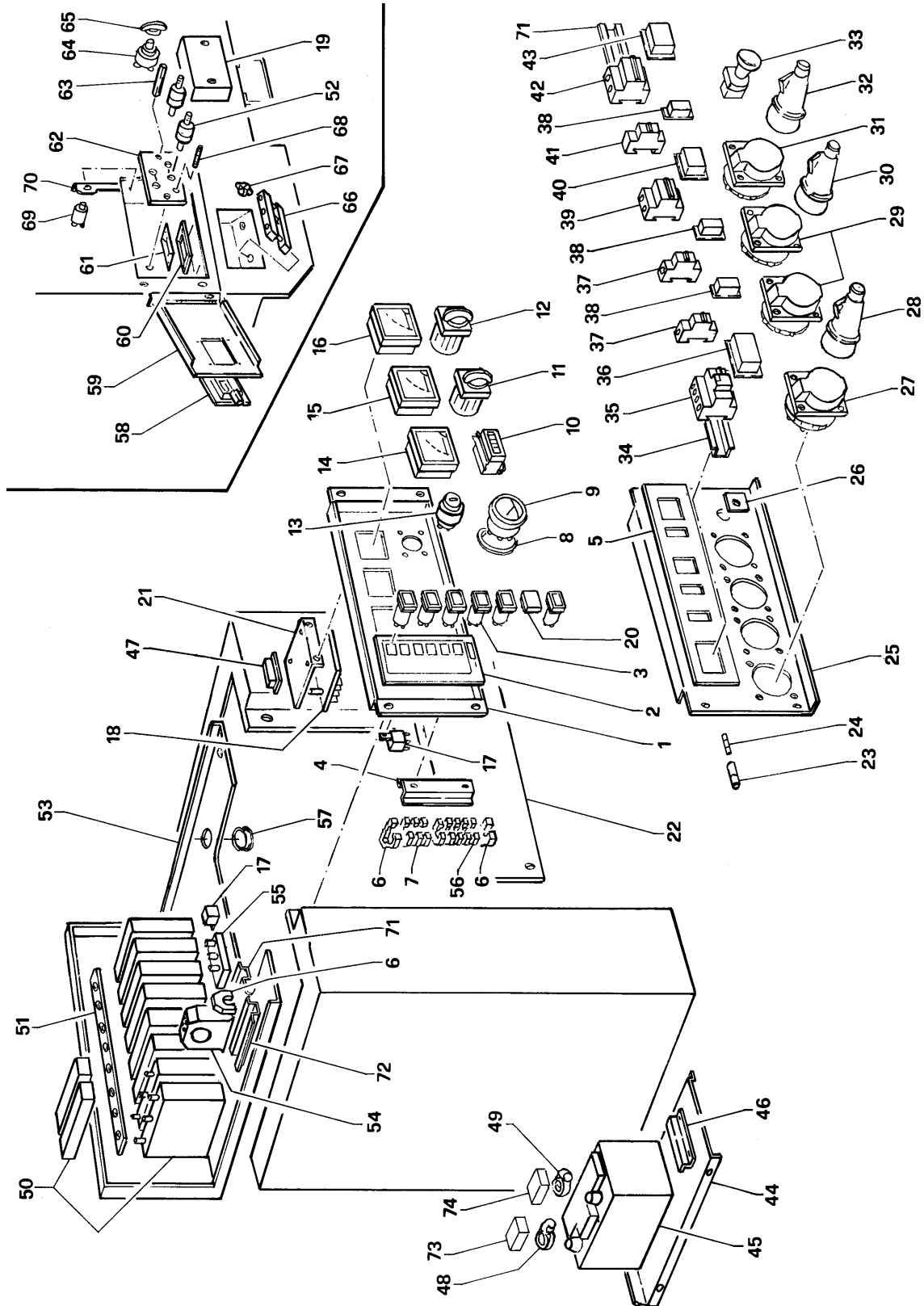


## Motogeneratore - Generating Set MGK 20/15 SS

<b>Numero Posizione Item N°</b>	<b>Numero Codice Ordering N°</b>	<b>Descrizione</b>	<b>Denomination</b>
1	25.334	Alternatore	Stator
2	24.564	Disco inox	Flex plate
3	26.397	Morsettiera 3 poli	3 poles terminal board
4	19.893	Albero completo di rotore	Shaft with rotor
5	903	Cuscinetto 6309-2RS 100-45-25	6309-2RS 100-45-25 bearing
6	0905	Anello seeger	Seeger ring
7	10.525	Ventola	Fan
8	10.524	Perno per ventola	Screw
9	25.940	Protezione superiore alternatore	Upper stator protection
10	25.336	Protezione inferiore alternatore	Lower stator protection
11	20.756	Supporto sinistro alternatore	Left stator holder
12	20.755	Supporto destro alternatore	Right stator holder
13	19.661	Traversa alternatore	Stator bracket
14	10.540	Antivibrante "Sucon T3"	Shock absorber "Sucon T3"
15	21.502	Supporto elettromagnete	Solenoid support
16	23.616	Elettromagnete 50x50x100	50x50x100 solenoid
17	12.672	Cavo per elettromagnete	Solenoid wire
18	21.504	Leva comando stop	Solenoid spring plate
19	18.548	Molla	Spring
20	21.737	Perno fissaggio molla	Spring pin
21	23.113	Cornice per radiatore	Radiator frame
22	12.319	Curva 3/8 gas	Discharged 3/8 gas bend for radiator water
23	21.501	Supporto pompetta olio	Oil pump support
24	0870	Pompetta scarico olio	Oil drain pump
25	21.753	Tubo scarico olio	Oil drain tube
26	21.754	Nipplo M16x1,5 - M18x1,5	M16x1,5 - M18x1,5 nipple
27	19.795	Rondella rame	Washer
28	20.399	Linguetta americana	Key
29	23.200	Perno fissaggio cavo elettromagnete	Pin for solenoid wire
30	23.615	Morsetto per cavo elettromagnete	Clamp for solenoid wire
31	10.528	Squadretta	Plate
32	25.065	Flangia porta cuscinetto	Flange with bearing set

Motogeneratore - Generating Set MGK 20/15 SS

**3.2 FRONTALE (APPARECCHIATURE ELETTRICHE) - FRONTAL (ELECTRIC EQUIPMENT)**



## Motogeneratore - Generating Set MGK 20/15 SS

<b>Numero Posizione Item N°</b>	<b>Numero Codice Ordering N°</b>	<b>Descrizione</b>	<b>Denomination</b>
1	24.413	Pannello porta strumenti	Panel
2	21.747	Mostrina alluminio frontale	Aluminium front plate
3	10.263	Indicatore luminoso	Signal lamp
4	22.479	Supporto morsettiera (l. 180 mm)	Terminal board support (l. 180 mm)
5	21.742	Mostrina alluminio serigrafata	Aluminium front plate
6	21.711	Fermo per morsetto	Terminal board retainer
7	21.712	Morsetto componibile 4 mm <sup>2</sup>	4mm <sup>2</sup> terminal board
8	22.433	Anello per indicatore livello carburante	Monitor fuel level o-ring
9	11.688	Indicatore livello carburante	Fuel gauge – Monitor fuel level
10	15.239	Contaore	Hour meter
11	10.357	Commutatore voltmetrico	Voltage commutator
12	12.488	Commutatore amperometrico	Amperage commutator
13	-	Chiave avviamento motore Kubota	Kubota engine starting key
14	10.359	Frequenzimetro F.S. 65 Hz	F.S. 65 Hz frequency meter
15	10.358	Voltmetro F.S. 500 V	F.S. 500 V Voltmeter
16	16.524	Amperometro F.S. 0-10/50 A	F.S. 0-10/50 A Ammeter
17	0336	Relè 12 V	12 V relay
18	21.267	Pannello elettronico GS9805	GS9805 electronic panel
19	20.762	Lastra protezione	Protection plate
20	21.751	Tappo in gomma chiusura foro	Rubber cap
21	20.768	Supporto pannello elettronico	Electronic panel support
22	26.903	Lamiera chiusura frontale	Canopy
23	588	Portafusibile	Fuse holder
24	12.284	Fusibile 8 A	8 A Fuse
25	21.506	Pannello porta prese	Panel
26	21.505	Piastrina per pulsante stop	Stop button plate
27	10.379	Presse di corrente 415 V 32 A CEE trifase	415 V 32 A EEC three phase power source
28	15.009	Spina di corrente 415 V 32 A CEE trifase	415 V 32 A EEC three phase plug
29	914	Presse di corrente 240 V 32 A CEE monofase	240 V 32 A EEC single phase power source
30	0826	Spina di corrente 240 V 32 A CEE monofase	240 V 32 A EEC single phase plug
31	998	Presse di corrente 110 V 32 A CEE monofase	110 V 32 A EEC single phase power source
32	0828	Spina di corrente 110 V 32 A CEE monofase	110 V 32 A EEC single phase plug
33	24.598	Pulsante stop	Stop button
34	23.008	Supporto differenziale (l. 160 mm)	Earth leakage circuit breaker support

## Motogeneratore - Generating Set MGK 20/15 SS

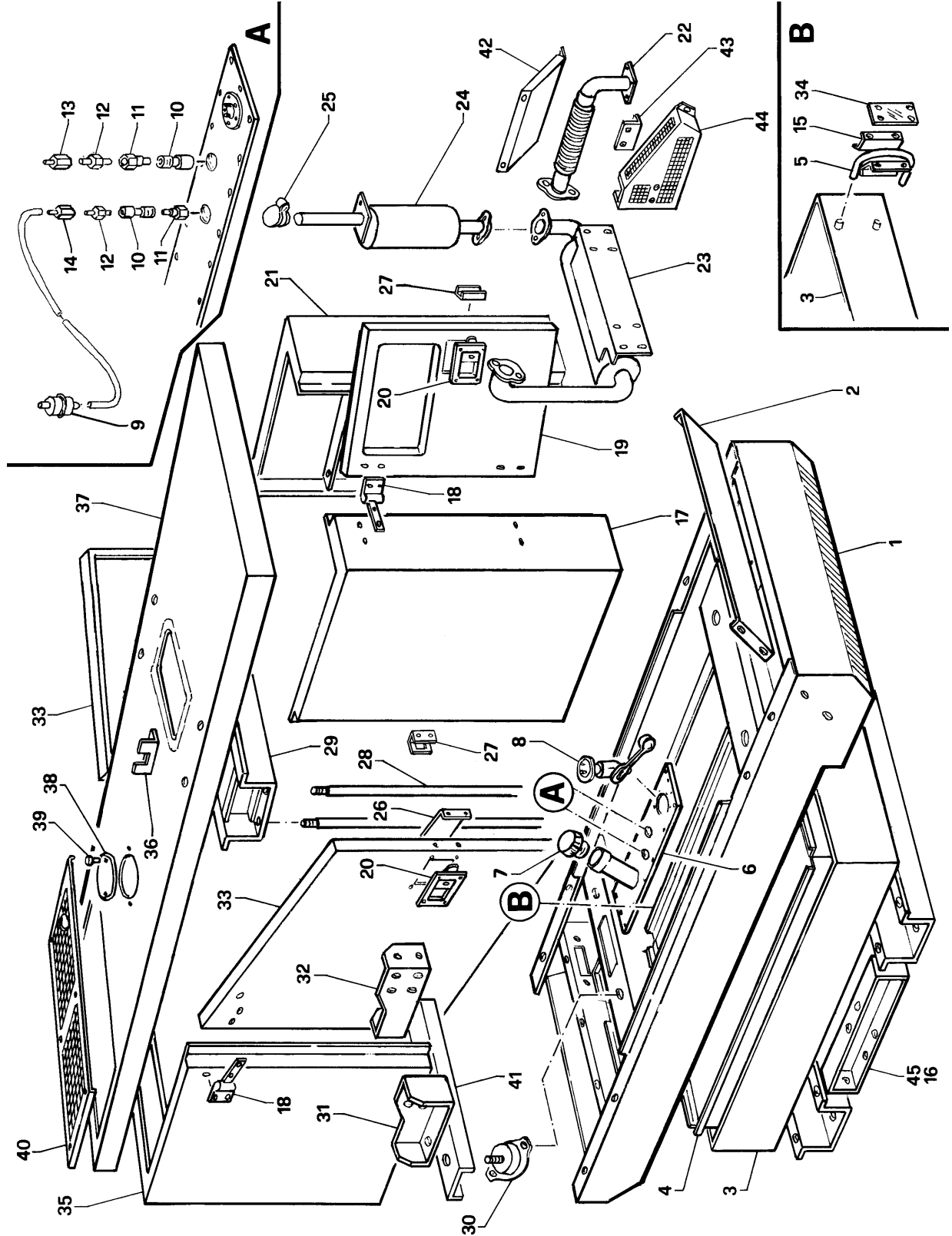
Numero Posizione Item N°	Numero Codice Ordering N°	Descrizione	Denomination
			(l. 160 mm)
35	17.291	Interruttore differenziale 63 A	63 A earth leakage circuit breaker
36	13.933	Cappuccio per differenziale	Earth leakage circuit breaker cover
37	0749	Interruttore termico unipolare 32 A	32 A 1 pole circuit breaker
38	13.191	Cappuccio per termico unipolare	1 pole circuit breaker cover
39	15.850	Interruttore termico 32 A bipolare	32 A 2 poles circuit breaker
40	13.410	Cappuccio per termico bipolare	2 poles circuit breaker cover
41	13.348	Interruttore termico 50 A unipolare	50 A 1 pole circuit breaker
42	20.183	Interruttore termico 100 A bipolare	100 A 2 poles circuit breaker
43	13.885	Cappuccio per termico bipolare	2 poles circuit breaker cover
44	26.900	Piastra supporto batteria	Battery support
45	20.770	Batteria 62 Ah 12 V	62 Ah 12 V battery
46	27.054	Piastra fissaggio batteria	Battery support
47	13.649	Relè 240 V	240 V realy
48	14.248	Morsetto negativo batteria	Negative battery clamp
49	14.247	Morsetto positivo batteria	Positive battery clamp
50	11.570	Condensatori a pacco 3x70µF	3x70µF capacitor
51	22.962	Conduttore fissaggio condensatori	Capacitors conductor
52	18.533	Isolatore M8	M8 insulator
53	21.510	Pianale porta condensatori	Capacitors support
54	16.525	Trasformatore amperometrico 50/5 A	50/5 A amperometric transformer
55	26.397	Morsettiera 6 poli	6 poles terminal board
56	21.713	Terminale per morsetto	Terminal board cover
57	10.267	Passacavo	Wire holder
58	19.100	Maniglia con serratura	Knob
59	26.901	Sportellino contatti	Contacts door
60	21.515	Telaietto per passacavi	Rubber wire holder support
61	21.516	Passacavo in gomma	Rubber wire holder
62	21.512	Mostrina alluminio prelievo	Aluminium front plate for output
63	15.662	Colonna fissaggio scatola	Stud
64	20.039	Interruttore stacca batteria	Disconnection battery switch
65	21.597	Chiave per interruttore stacca batteria	Key for disconnection battery switch
66	21.514	Sbarretta fermacavi	Wire holder plate
67	21.626	Volantino	Screw
68	15.721	Morsetto di massa	Earth connection
69	13.424	Pulsante arresto motore	Opened door button
70	26.902	Supporto per pulsante arresto motore	Opened door support
71	22.478	Supporto termico (l. 110 mm)	Circuit breaker support (l. 110 mm)
72	22.479	Supporto trasformatore amperometrico (l. 180 mm)	Amperometric transformer support (l. 180 mm)

## Motogeneratore - Generating Set MGK 20/15 SS

<b>Numero Posizione Item N°</b>	<b>Numero Codice Ordering N°</b>	<b>Descrizione</b>	<b>Denomination</b>
73	19.004	Coprimorsetto blu per batteria	Blue cover battery charging clip
74	19.005	Coprimorsetto rosso per batteria	Red cover battery charging clip

Motogeneratore - Generating Set MGK 20/15 SS

3.3 PARTI LAMIERA - SHEET PARTS



## Motogeneratore - Generating Set MGK 20/15 SS

<b>Numero Posizione Item N°</b>	<b>Numero Codice Ordering N°</b>	<b>Descrizione</b>	<b>Denomination</b>
1	26.904	Basamento	Frame
2	21.518	Pannello insonorizzante	Insulating panel
3	22.238	Scatola per serbatoio	Fuel tank box
4	22.237	Serbatoio carburante	Fuel tank
5	22.242	Tubetto controllo livello	Level tube
6	23.024	Piastra per serbatoio	Fuel cover
7	14.243	Tappo serbatoio	Fuel filter cap
8	20.838	Galleggiante serbatoio	Fuel level gauge
9	16.468	Filtro gasolio	Fuel prefilter
10	21.526	Attacco rapido 3/8" femmina	Female rapid attachment 3/8"
11	21.527	Attacco rapido 3/8" maschio	Male rapid attachment 3/8"
12	19.103	Nipplo 3/8" gas	Nipple 3/8" gas
13	21.792	Riduzione per recupero carburante	Fuel reduction recovery
14	21.791	Riduzione per mandata carburante	Fuel reduction inlet
15	22.241	Guida per tubetto controllo livello	Plate for level tube
16	22.254	Traversa destra supporto carrello	Right trolley support
17	26.905	Parete anteriore sinistra	Left front panel
18	15.043	Cerniera inox	Hinge
19	26.906	Sportello frontale	Front panel cover
20	19.100	Maniglia	Handle
21	26.907	Parete anteriore destra	Right front panel
22	23.109	Prolunga silenziatore	Silencer extension
23	23.013	Silenziatore 1° parte	1° part silencer
24	21.534	Silenziatore 2° parte	2° part silencer
25	21.535	Parapioggia silenziatore	Silencer flap
26	26.598	Piastra ferma stoffa	Plate
27	26.572	Piastra contrasto serratura	Lock plate
28	21.739	Tirante per traversa di sollevamento	Tie rod
29	21.536	Traversa di sollevamento	Hook bracket
30	10.540	Antivibrante Sucon T3	Sucon T3 shock absorber
31	21.537	Supporto sinistro motore	Left engine holder
32	21.538	Supporto destro motore	Right engine holder
33	26.908	Sportello laterale	Side door
34	22.240	Piastra trasparente	Plate
35	23.112	Schienale carenatura	Rear panel
36	23.026	Piastra	Plate
37	26.570	Coperchio carenatura	Canopy cover
38	26.909	Sportello ispezione radiatore	Radiator cover
39	13.864	Perno fissaggio sportello	Pin
40	21.519	Griglia uscita aria	Exit air grate

## Motogeneratore - Generating Set MGK 20/15 SS

<b>Numero Posizione Item N°</b>	<b>Numero Codice Ordering N°</b>	<b>Descrizione</b>	<b>Denomination</b>
41	21.545	Traversa motore	Engine bracket
42	21.743	Protezione prolunga silenziatore	Silencer extension protection
43	21.744	Staffa di protezione	Plate
44	21.745	Protezione collettore di scarico silenziatore	Silencer discharge manifold protection
45	22.253	Traversa sinistra supporto carrello	Left trolley support

Motogeneratore - Generating Set MGK 20/15 SS

**4. SCHEMA ELETTRICO / WIRING DIAGRAM**

