

**MOTOGENERATORE  
GENERATING SET  
MG 20 SS-K-H3G**



**MANUALE D'ISTRUZIONE  
OWNERS MANUAL**

Motogeneratore - Generating Set MG 20 SS-K-H3G

## 1. CARATTERISTICHE TECNICHE / TECHNICAL SPECIFICATIONS

### 1.1 GENERATORE / GENERATOR

Tipo	Sincrono / Synchronous	Type
Potenza monofase	20 kVA 240 V	Single phase power
Frequenza	50 Hz	Frequency
Cos $\phi$	0,8	Cos $\phi$
Classe isolamento	H	Insulation class
Grado di protezione	IP 23	Mechanical protection

### 1.2 MOTORE / ENGINE

Tipo motore	Kubota V2203-BG2	Make/Type
Numero cilindri	4	Number of cylinders
Cilindrata	2197 cm <sup>3</sup>	Displacement
Potenza	32 HP	Power
Velocità	1500 r.p.m.	Engine speed
Raffreddamento	Acqua - Water	Cooling
Carburante	Diesel	Fuel
Capacità coppa olio	7,6 l	Oil sump capacity
Avviamento	Elettrico - Electric	Starting system
Consumo specifico	238 gr/kWh	Specific fuel consumption

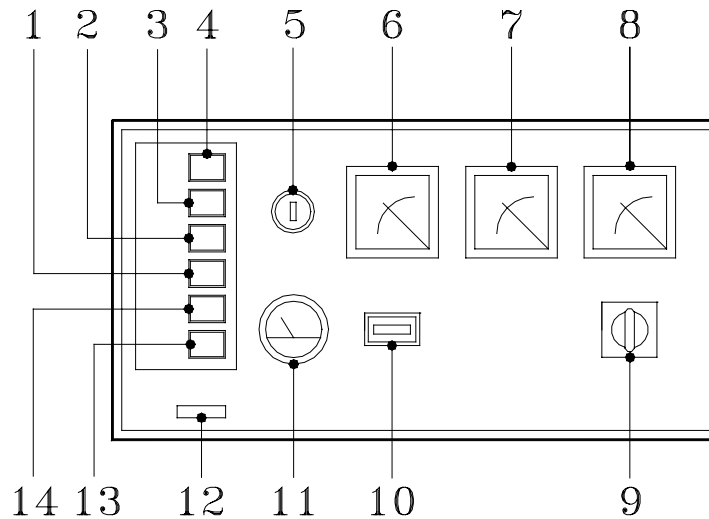
### 1.3 CARATTERISTICHE GENERALI / GENERAL FEATURES

Potenza acustica	88 Lwa	Noise level
Batteria	12 V - 62 Ah	Battery
Capacità serbatoio carburante	100 l	Fuel tank capacity
Autonomia carico 50%	14 h ~	50% Average operating hours
Dimensioni (Lu. x La. x H.)	1900x850x1160 mm	Dimensions (L. x W. x H.)
Peso	835 kg	Weight

Motogeneratore - Generating Set MG 20 SS-K-H3G

## 2. DESCRIZIONE DEI COMANDI / CONTROLS DESCRIPTION

### 2.1 PANNELLO FRONTALE SUPERIORE / UPPER FRONT PANEL

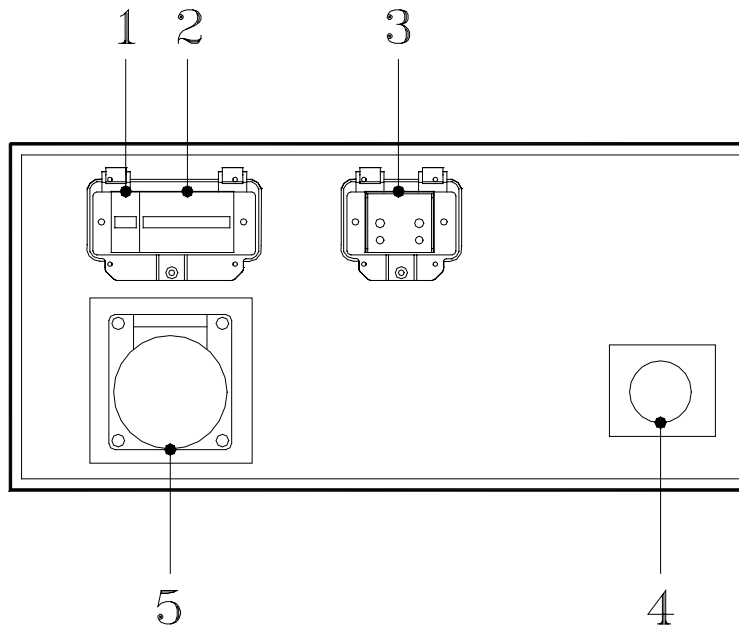


### 2.2 DESCRIZIONE DEI COMANDI DEL PANNELLO FRONTALE / DESCRIPTION OF THE FRONT PANEL CONTROLS

1	Indicatore luminoso temperatura acqua	Water temperature signal lamp
2	Indicatore luminoso riserva carburante	Fuel gauge signal lamp
3	Indicatore luminoso carica batteria	Battery charge signal lamp
4	Indicatore luminoso pressione olio	Oil pressure signal lamp
5	Chiave di avviamento	Starting key
6	Voltmetro 500 V	500 V voltmeter
7	Amperometro 100/5 A	100/5 A ammeter
8	Amperometro 50/5 A	50/5 A ammeter
9	Commutatore amperometrico	Amperometric commutator
10	Contaore di funzionamento	Hour meter
11	Indicatore livello carburante	Fuel gauge - Monitor fuel gauge
12	Numero di serie della macchina	Serial number
13	Indicatore luminoso sportello prelievo utenza aperto	Opened door signal lamp
14	Indicatore luminoso preriscaldamento candele	Glow plug signal lamp

Motogeneratore - Generating Set MG 20 SS-K-H3G

### 2.3 PANNELLO FRONTALE INFERIORE / LOWER FRONT PANEL

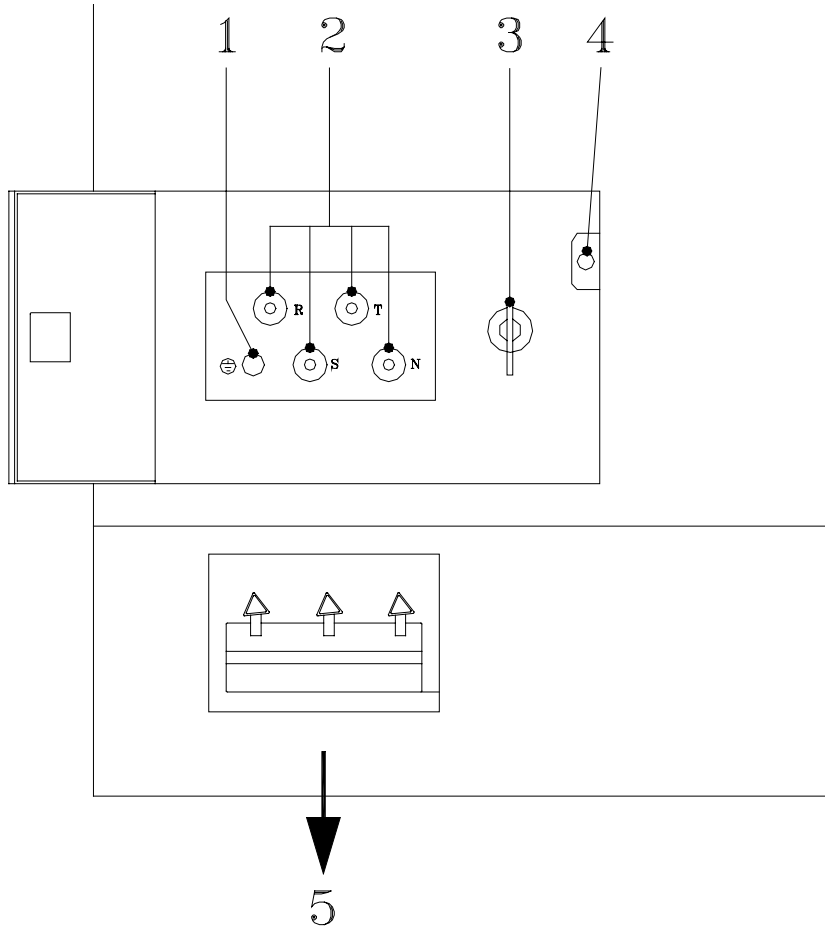


### 2.4 DESCRIZIONE DEI COMANDI DEL PANNELLO FRONTALE / DESCRIPTION OF THE FRONT PANEL CONTROLS

1	Bobina di sgancio	Tripping coil
2	Interruttore termico quadripolare 32 A	32 A 4 poles circuit breaker
3	Relè differenziale di terra RD2	RD2 earth leakage relay
4	Pulsante stop di emergenza	Emergency stop button
5	Presa di corrente monofase 240 V 63 A	240 V 63 A single phase outlet

Motogeneratore - Generating Set MG 20 SS-K-H3G

**2.5 PANNELLO LATERALE / SIDE PANEL**



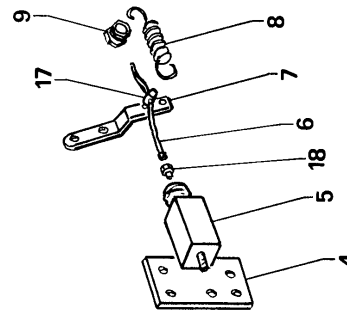
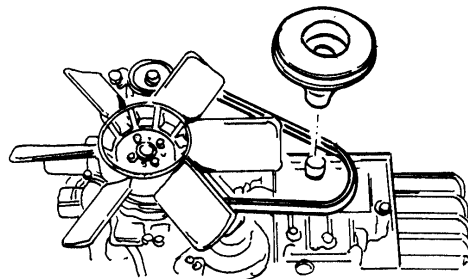
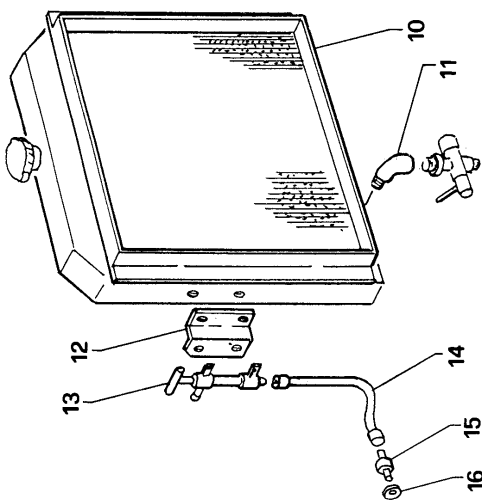
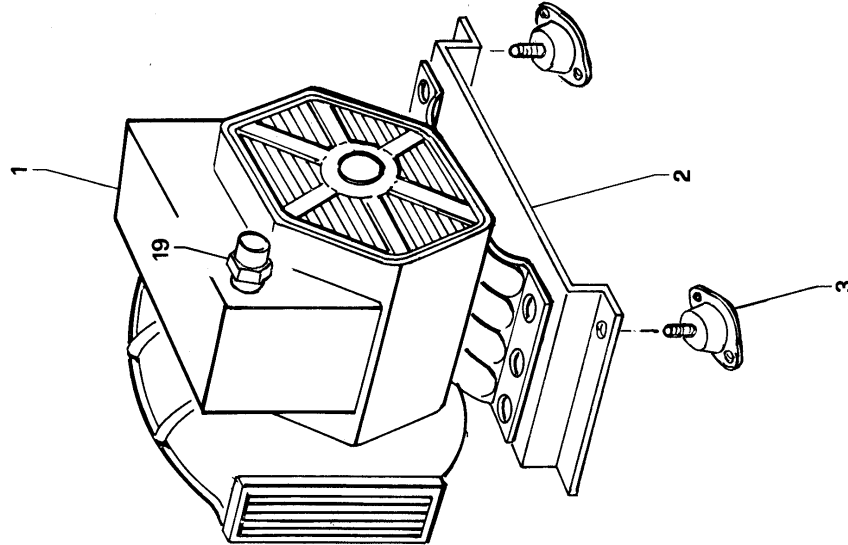
**2.6 DESCRIZIONE DEI COMANDI DEL PANNELLO LATERALE / DESCRIPTION OF THE SIDE PANEL CONTROLS**

1	Morsetto di massa per il collegamento a terra	Earth clamp connection
2	Morsetti prelievo utenza 415 V (da non usare)	415 V terminal board output (do not use)
3	Chiave di sconnessione della batteria	Battery disconnect key
4	Interruttore arresto macchina (chiudere lo sportello per avviare la macchina)	Opened door button
5	Uscita cavi prelievo utenza	Output cables

Motogeneratore - Generating Set MG 20 SS-K-H3G

### 3. RICAMBI / PARTS LIST

#### 3.1 PARTI STATORE - STATOR PARTS

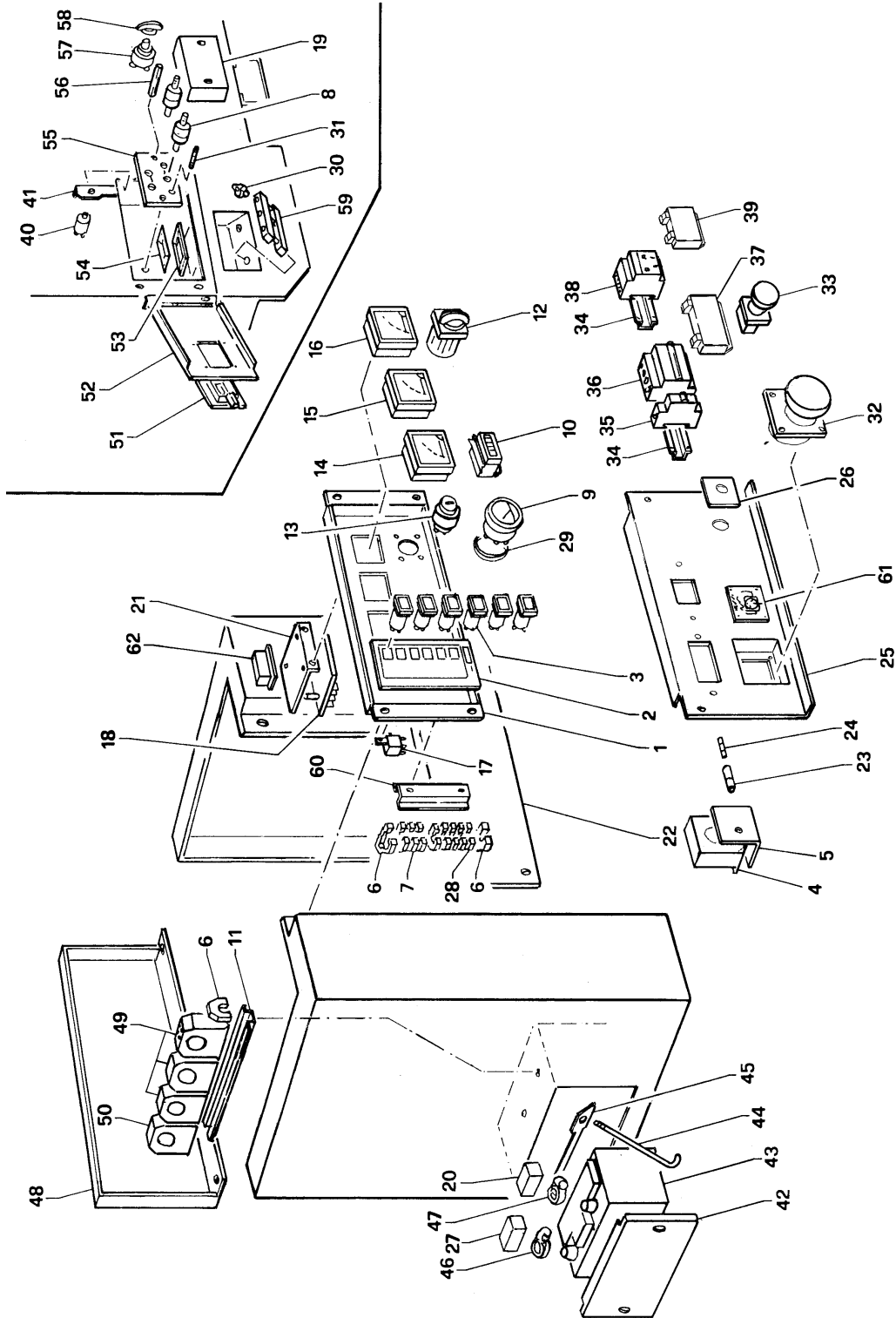


## Motogeneratore - Generating Set MG 20 SS-K-H3G

<b>Numero Posizione Item N°</b>	<b>Numero Codice Ordering N°</b>	<b>Descrizione</b>	<b>Denomination</b>
1	27.116	Alternatore Stamford BC184F	BC184F stamford stator
2	22.234	Traversa alternatore	Stator bracket
3	10.540	Antivibrante Sucon T3	Sucon T3 Shock absorber
4	21.502	Supporto elettromagnete	Solenoid support
5	23.616	Elettromagnete 50x50x100	50x50x100 solenoid
6	12.672	Cavo per elettromagnete	Solenoid wire
7	21.504	Leva comando stop	Solenoid spring plate
8	18.548	Molla	Spring
9	21.737	Perno fissaggio molla	Spring pin
10	23.113	Cornice per radiatore	Radiator frame
11	12.319	Curva 3/8 gas	Discharged 3/8 gas bend for radiator water
12	21.501	Supporto pompetta olio	Oil pump support
13	0870	Pompetta scarico olio	Oil drain pump
14	21.753	Tubetto scarico olio	Oil drain tube
15	21.754	Nipplo M16x1,5-M18x1,5	M16x1,5-M18x1,5 nipple
16	19.795	Rondella rame	Washer
17	23.200	Perno fissaggio cavo elettromagnete	Pin for solenoid wire
18	23.615	Morsetto per cavo elettromagnete	Clamp for solenoid wire
19	0327	Pressacavo	Wire holder

Motogeneratore - Generating Set MG 20 SS-K-H3G

**3.2 FRONTALE (APPARECCHIATURE ELETTRICHE) - FRONTAL (ELECTRIC EQUIPMENT)**



Motogeneratore - Generating Set MG 20 SS-K-H3G

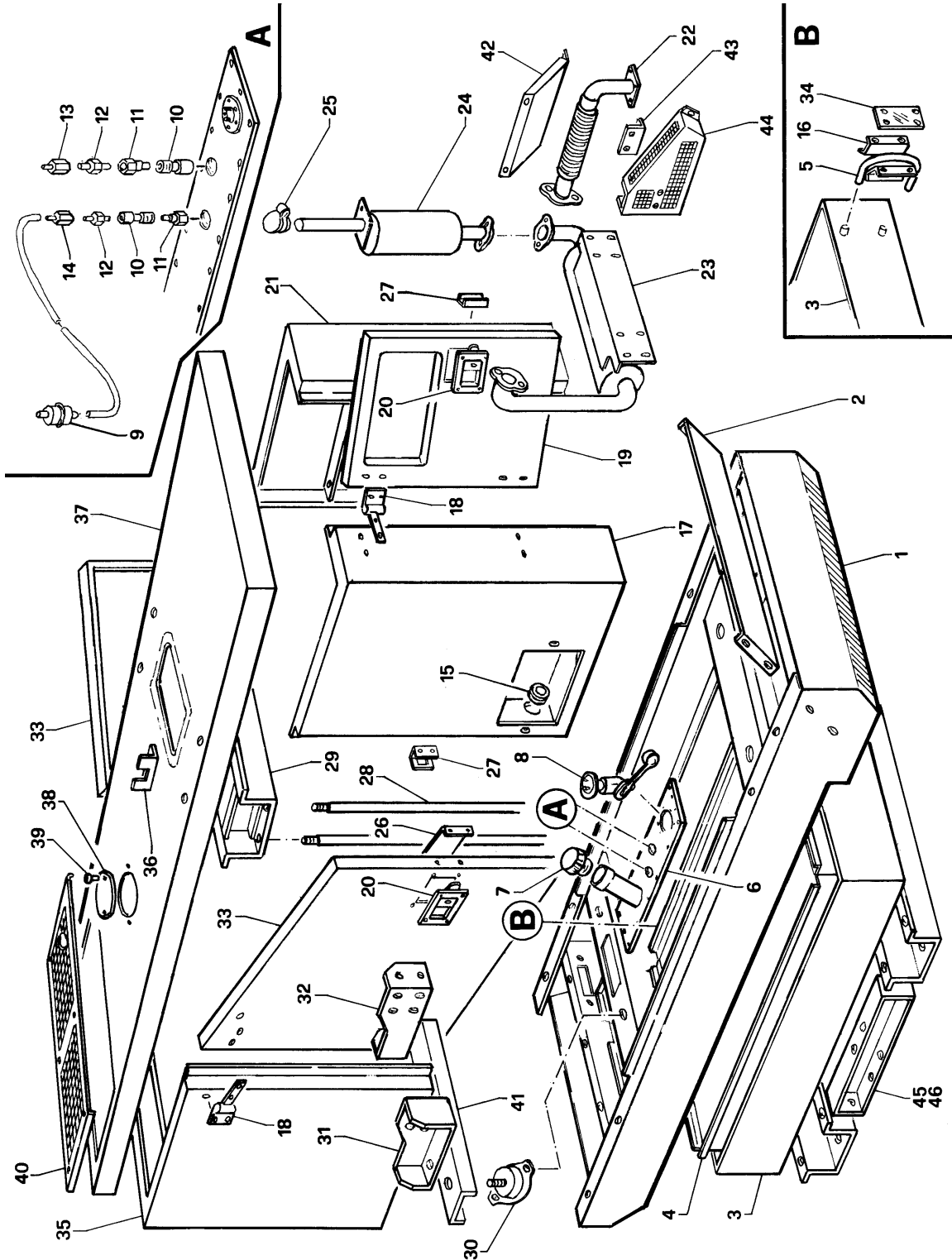
<b>Numero Posizione Item N°</b>	<b>Numero Codice Orderin g N°</b>	<b>Descrizione</b>	<b>Denomination</b>
1	26.263	Pannello porta strumenti	Panel
2	26.265	Mostrina alluminio frontale	Aluminium front plate
3	10.263	Indicatore luminoso	Signal lamp
4	16.655	Trasformatore amperometrico	Amperometric transformer
5	27.119	Supporto trasformatore amperometrico	Amperometric transformer support
6	21.711	Fermo per morsetto	Terminal board retainer
7	21.712	Morsetto componibile 4 mm <sup>2</sup>	4 mm <sup>2</sup> terminal board
8	18.533	Isolatore M8	M8 insulator
9	11.688	Indicatore livello carburante	Fuel gauge - Monitor fuel level
10	15.239	Contaore	Hour meter
11	24.333	Supporto trasformatore amperometrico (l. 300 mm)	Amperometric transformer support (l. 300 mm)
12	12.488	Commutatore amperometrico	Amperage commutator
13	-	Chiave avviamento motore Kubota	Kubota engine starting key
14	10.358	Voltmetro F.S. 500 V	F.S. 500 V Voltmeter
15	12.449	Amperometro F.S. 100/5 A	F.S. 100/5 A Ammeter
16	16.524	Amperometro F.S. 50/5 A	F.S. 50/5 A Ammeter
17	0336	Relè 12 V	12 V relay
18	21.267	Pannello elettronico GS9805	GS9805 electronic panel
19	20.762	Lastra protezione	Protection plate
20	19.005	Coprimorsetto rosso per batteria	Red cover battery charging
21	20.768	Supporto relè	Relay support
22	26.903	Lamiera chiusura frontale	Canopy
23	588	Portafusibile	Fuse holder
24	12.284	Fusibile 8 A	8 A Fuse
25	27.118	Pannello porta prese	Panel
26	21.505	Piastrina per pulsante stop	Stop button plate
27	19.004	Coprimorsetto blu per batteria	Blue cover battery charging clip
28	21.713	Terminale per morsetto	Terminal board cover
29	22.433	Anello per indicatore livello carburante	Monitor fuel level o-ring
30	21.626	Volantino	Screw
31	15.721	Morsetto di massa	Earth connection
32	13.624	Presse di corrente 240 V 63 A CEE monofase	240 V 63 A CEE single phase power source
33	24.598	Pulsante stop di emergenza	Emergency stop button
34	23.016	Supporto interruttore termico (l. 120 mm)	Circuit breaker support (l. 120 mm)
35	21.197	Bobina di sgancio	Tripping coil
36	24.034	Interruttore termico 32 A	32 A 4 poles circuit breaker

Motogeneratore - Generating Set MG 20 SS-K-H3G

<b>Numero Posizione Item N°</b>	<b>Numero Codice Orderin g N°</b>	<b>Descrizione</b>	<b>Denomination</b>
		quadripolare	
37	16.651	Sportello in plastica per interruttore termico	Circuit breaker door
38	26.819	Relè differenziale di terra RD2	RD2 earth leakage relay
39	15.011	Sportello in plastica per relè differenziale di terra	Earth leakage relay door
40	13.424	Pulsante arresto motore	Opened door button
41	26.902	Supporto per pulsante arresto motore	Opened door support
42	21.509	Sportello batteria	Battery cover
43	20.770	Batteria 12 V 62 Ah	12 V 62 Ah battery
44	11.727	Tirante batteria	Battery tie rod
45	11.726	Traversa batteria	Battery support
46	14.248	Morsetto negativo batteria	Negative battery clamp
47	14.247	Morsetto positivo batteria	Positive battery clamp
48	27.117	Divisorio per frontale	Panel
49	16.525	Trasformatore amperometrico 50/5 A	50/5 A amperometric transformer
50	12.450	Trasformatore amperometrico 100/5A	100/5A amperometric transformer
51	19.100	Maniglia con serratura	Knob
52	26.901	Sportellino contatti	Contacts door
53	21.515	Telaietto per passacavi	Rubber wire holder support
54	21.516	Passacavo in gomma	Rubber wire holder
55	21.625	Mostrina alluminio frontale	Aluminium front plate
56	15.662	Colonna fissaggio scatola	Stud
57	20.039	Interruttore stacca batteria	Disconnection battery switch
58	21.597	Chiave per interruttore stacca batteria	Key disconnection battery switch
59	21.514	Sbarretta fermacavi	Wire holder plate
60	22.479	Supporto morsettiera (l. 180 mm)	Terminal board support (l. 180 mm)
61	26.266	Targa serigrafata prelievo presa 240 V 63 A	240 V 63 A aluminium plate
62	13.649	Relè 240 V	240 V relay

Motogeneratore - Generating Set MG 20 SS-K-H3G

**3.3 PARTI LAMIERA - SHEET PARTS**



Motogeneratore - Generating Set MG 20 SS-K-H3G

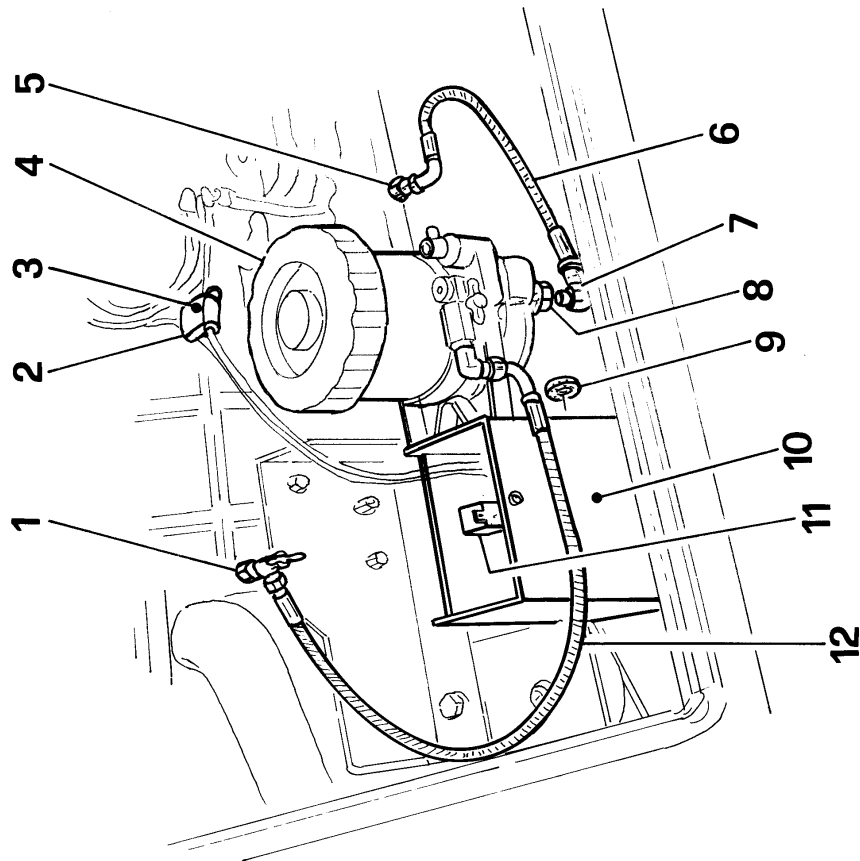
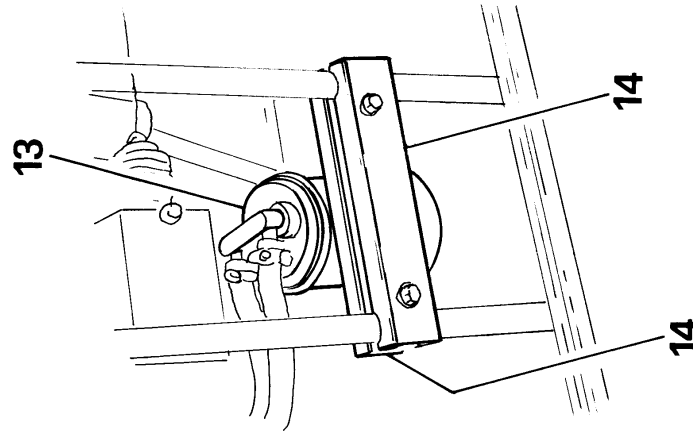
<b>Numero Posizione Item N°</b>	<b>Numero Codice Ordering N°</b>	<b>Descrizione</b>	<b>Denomination</b>
1	26.904	Basamento	Frame
2	21.518	Pannello insonorizzante	Insulating panel
3	22.238	Scatola per serbatoio	Fuel tank box
4	22.237	Serbatoio carburante	Fuel tank
5	22.242	Tubetto controllo livello	Level tube
6	23.024	Piastra per serbatoio	Fuel cover
7	14.243	Tappo serbatoio	Fuel filter cap
8	20.838	Galleggiante serbatoio	Fuel level gauge
9	16.468	Filtro gasolio	Fuel prefilter
10	21.526	Attacco rapido 3/8" femmina	Female rapid attachment 3/8"
11	21.527	Attacco rapido 3/8" maschio	Male rapid attachment 3/8"
12	19.103	Nipplo 3/8" gas	Nipple 3/8" gas
13	21.792	Riduzione per recupero carburante	Fuel reduction recovery
14	21.791	Riduzione per mandata carburante	Fuel reduction inlet
15	23.687	Passacavo	Wire holder
16	22.241	Guida per tubetto controllo livello	Plate for level tube
17	21.529	Parete anteriore sinistra	Left front panel
18	15.043	Cerniera inox	Hinge
19	26.906	Sportello frontale	Front panel cover
20	19.100	Maniglia	Handle
21	26.907	Parete anteriore destra	Right front panel
22	23.109	Prolunga silenziatore	Silencer extension
23	23.013	Silenziatore 1° parte	1° part silencer
24	21.534	Silenziatore 2° parte	2° part silencer
25	21.535	Parapioggia silenziatore	Silencer flap
26	26.598	Piastra ferma stoffa	Plate
27	26.572	Piastra contrasto serratura	Lock plate
28	21.739	Tirante per traversa di sollevamento	Tie rod
29	21.536	Traversa di sollevamento	Hook bracket
30	10.540	Antivibrante Sucon T3	Sucon T3 shock absorber
31	21.537	Supporto sinistro motore	Left engine holder
32	21.538	Supporto destro motore	Right engine holder
33	26.908	Sportello laterale	Side door
34	22.240	Piastra trasparente	Plate
35	23.112	Schienale carenatura	Rear panel
36	23.026	Piastra	Plate
37	26.570	Coperchio carenatura	Canopy cover
38	26.909	Sportello ispezione radiatore	Radiator cover
39	13.864	Perno fissaggio sportello	Pin
40	21.519	Griglia uscita aria	Exit air grate

Motogeneratore - Generating Set MG 20 SS-K-H3G

<b>Numero Posizione Item N°</b>	<b>Numero Codice Ordering N°</b>	<b>Descrizione</b>	<b>Denomination</b>
41	21.545	Traversa motore	Engine bracket
42	21.743	Protezione prolunga silenziatore	Silencer extension protection
43	21.744	Staffa di protezione	Plate
44	21.745	Protezione collettore di scarico silenziatore	Silencer discharge manifold protection
45	22.253	Traversa sinistra supporto carrello	Left trolley support
46	22.254	Traversa destra supporto carrello	Right trolley support

Motogeneratore - Generating Set MG 20 SS-K-H3G

### 3.4 PARTI RISCALDATORE FILTRO OLIO - OIL FILTER HEATER PARTS



Motogeneratore - Generating Set MG 20 SS-K-H3G

<b>Numero Posizione Item N°</b>	<b>Numero Codice Ordering N°</b>	<b>Descrizione</b>	<b>Denomination</b>
1	27.164	Raccordo conico M/F M8x1/8	M/F M8x1/8 conical connection
2	-	Portafusibile	Fuse holder
3	-	Fusibile 15 A	15 A fuse
4	-	Riscaldatore filtro olio	Heater oil filter
5	27.165	Nipplo 12x1,25 – 18x1,5	12x1,25 – 18x1,5 nipples
6	27.166	Tubo per riscaldatore filtro olio	Heater oil filter tube
7	27.167	Raccordo	Connection
8	27.168	Nipplo	Nipples
9	11.312	Passacavo in gomma	Rubber wire holder
10	27.169	Supporto Riscaldatore filtro olio	Heater oil filter support
11	0336	Relè 12 V	12 V relay
12	27.170	Tubo per riscaldatore filtro olio	Heater oil filter tube
13	27.162	Pompa carburante	Fuel pump
14	27.163	Supporto pompa carburante	Fuel pump support

Motogeneratore - Generating Set MG 20 SS-K-H3G

**4. SCHEMA ELETTRICO / WIRING DIAGRAM**

