

**MOTOGENERATORE
GENERATING SET**

MG 20 SS-D



**MANUALE D'ISTRUZIONE
OWNERS MANUAL**

1. CARATTERISTICHE TECNICHE / TECHNICAL SPECIFICATIONS

1.1 GENERATORE / GENERATOR

Tipo	Asincrono / Asynchronous	Type
Potenza trifase	20 kVA 415 V	Three phase power
Potenza monofase	7 kVA 240 V	Single phase power
Frequenza	50 Hz	Frequency
Cos φ	0,8	Cos φ
Classe isolamento	F	Insulation class
Grado di protezione	IP 23	Mechanical protection

1.2 MOTORE / ENGINE

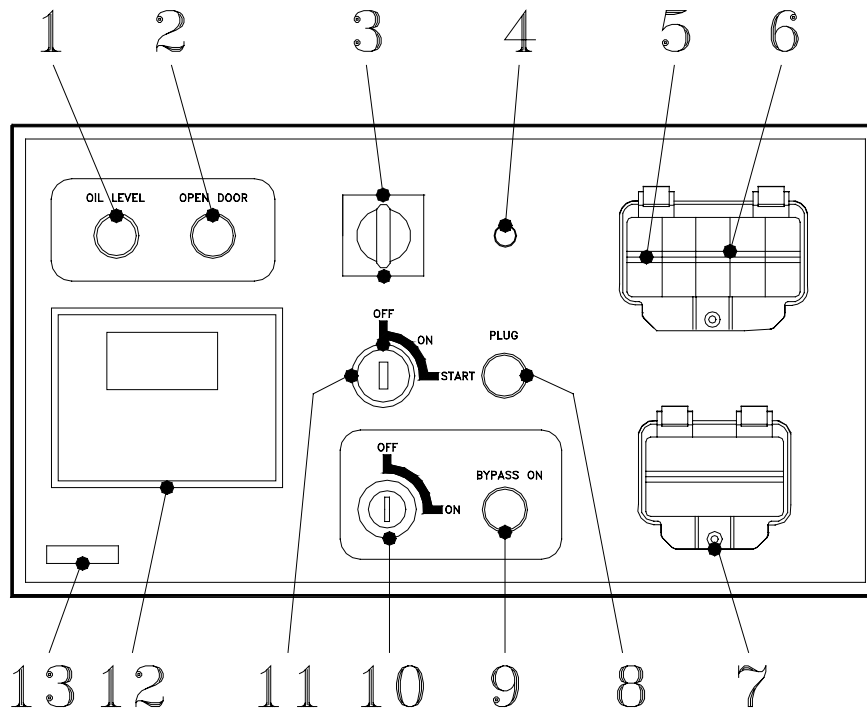
Tipo motore	Deutz F3M 1011F	Make/Type
Numero cilindri	3	Number of cylinders
Cilindrata	2184 cm ³	Displacement
Potenza (ISO 3046)	26 HP	Power (ISO 3046)
Velocità	1500 r.p.m.	Engine speed
Raffreddamento	Olio – Oil	Cooling
Carburante	Diesel	Fuel
Capacità coppa olio	5.5 l	Oil sump capacity
Avviamento	Elettrico - Electric	Starting system
Consumo specifico con carico 50%	240 gr/kWh	Specific fuel consumption with 50% load

1.3 CARATTERISTICHE GENERALI / GENERAL FEATURES

Potenza acustica	88 Lwa	Noise level
Batteria	12 V - 62 Ah	Battery
Capacità serbatoio carburante	100 l	Fuel tank capacity
Autonomia carico 50%	36 h ~	50% Average operating hours
Dimensioni (Lu. x La. x H.)	1900x800x1100 mm	Dimensions (L. x W. x H.)
Peso	870 kg	Weight

2. DESCRIZIONE DEI COMANDI / CONTROLS DESCRIPTION

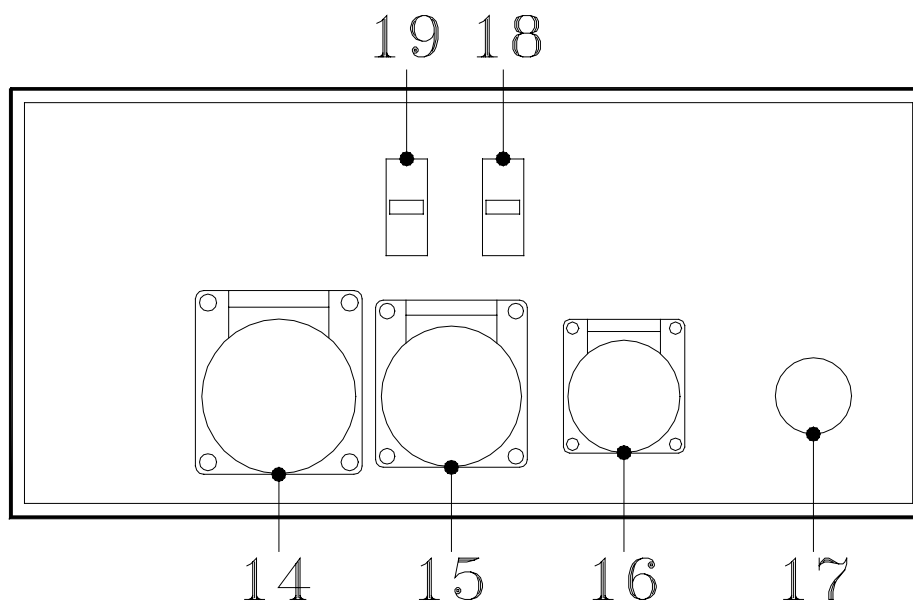
2.1 PANNELLO FRONTALE SUPERIORE / UPPER FRONT PANEL



2.2 DESCRIZIONE DEI COMANDI DEL PANNELLO FRONTALE / DESCRIPTION OF THE FRONT PANEL CONTROLS

1	Indicatore luminoso livello olio	Oil level signal lamp
2	Indicatore luminoso sportellino aperto	Open door signal lamp
3	Commutatore voltmetrico	Voltage commutator
4	Fusibile 5 A	5 A fuse
5	Bobina di sgancio	Coil
6	Interruttore termico 32 A	32 A circuit breaker
7	Relè differenziale di terra RD2	RD2 earth leakage relay
8	Indicatore luminoso candele	Glow plug signal lamp
9	Indicatore luminoso esclusione differenziale	Bypass on signal lamp
10	Selettore esclusione differenziale	Bypass on earth leakage relay
11	Chiave d'avviamento	Start key
12	Logica Elcos	Elcos display
13	Numero di serie della macchina	Serial number

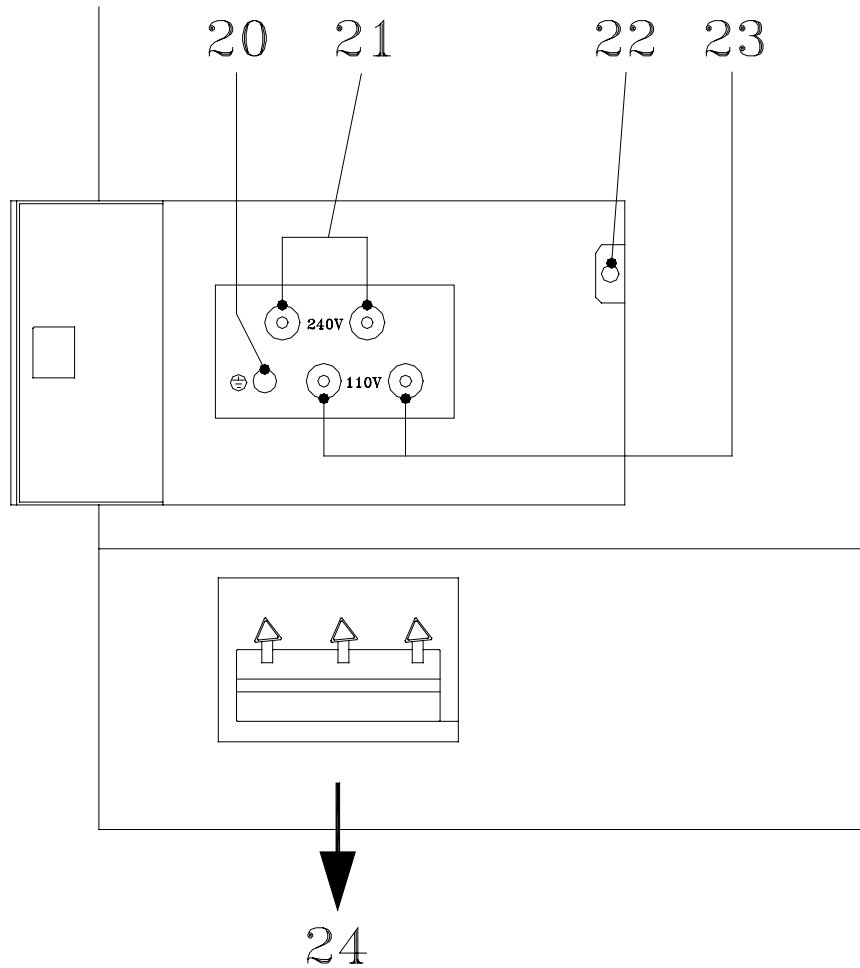
2.3 PANNELLO FRONTALE INFERIORE / LOWER FRONT PANEL



2.4 DESCRIZIONE DEI COMANDI DEL PANNELLO FRONTALE / DESCRIPTION OF THE FRONT PANEL CONTROLS

14	Presse di corrente monofase 400 V 32 A	400 V 32 A three phase outlet
15	Presse di corrente monofase 240 V 32 A	240 V 32 A single phase outlet
16	Presse di corrente trifase 240 V 16 A	240 V 16 A three phase outlet
17	Pulsante stop di emergenza	Emergency stop button
18	Interruttore termico unipolare 32 A	32 A 1 poles circuit breaker
19	Interruttore termico unipolare 16 A	16 A 1 pole circuit breaker

2.5 PANNELLO LATERALE / SIDE PANEL

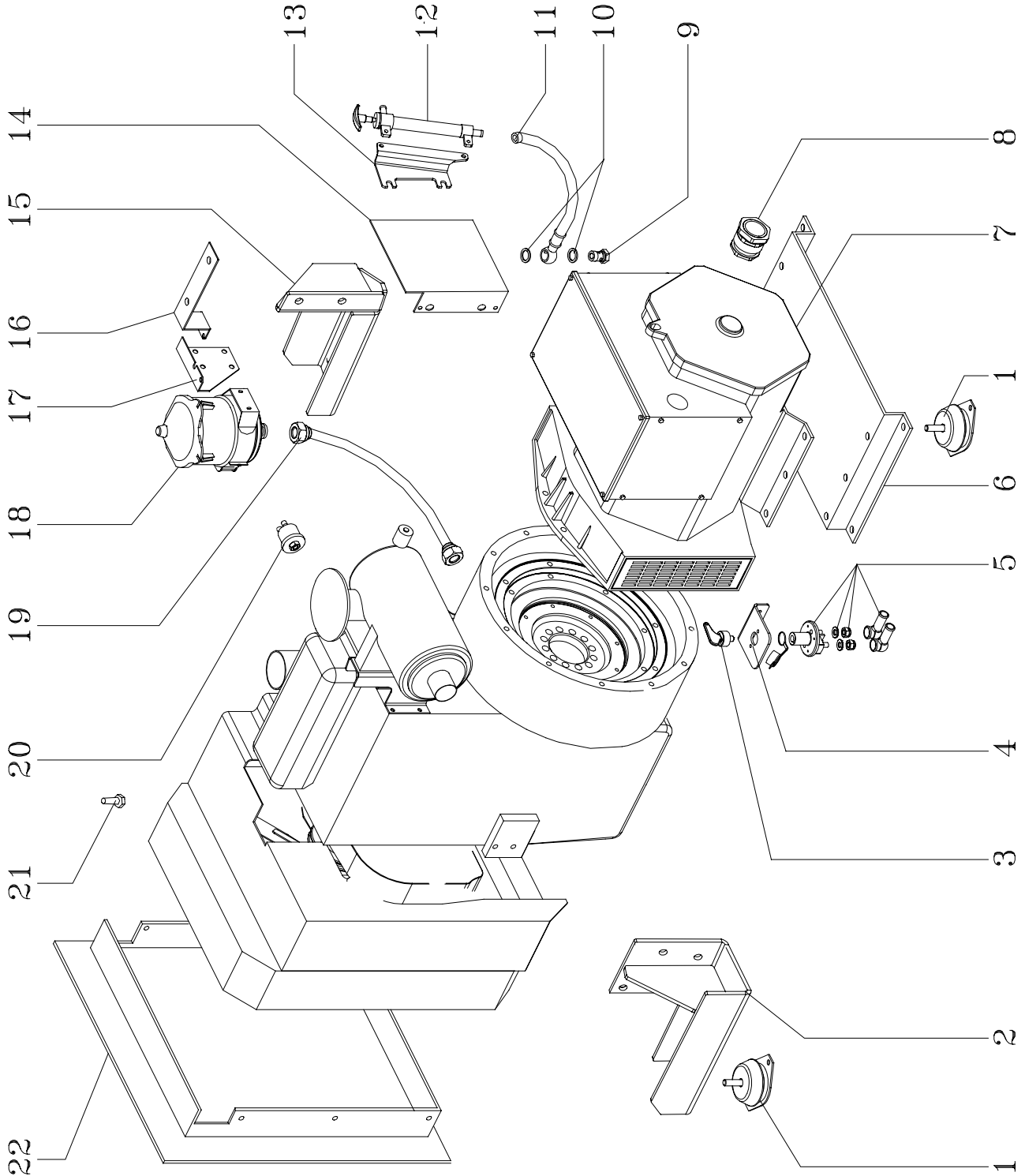


2.6 DESCRIZIONE DEI COMANDI DEL PANNELLO LATERALE / DESCRIPTION OF THE SIDE PANEL CONTROLS

20	Morsetto di massa per il collegamento a terra	Earth clamp connection
21	Morsetti di corrente monofase 240 V	240 V single phase plug
22	Interruttore arresto macchina (chiudere lo sportello per avviare la macchina)	Opened door button
23	Morsetti di corrente monofase 110 V	110 V single phase plug
24	Uscita cavi prelievo utenza 110 / 240 V	110 / 240 V output cables

3. RICAMBI / PARTS LIST

3.1 PARTI STATORE - STATOR PARTS

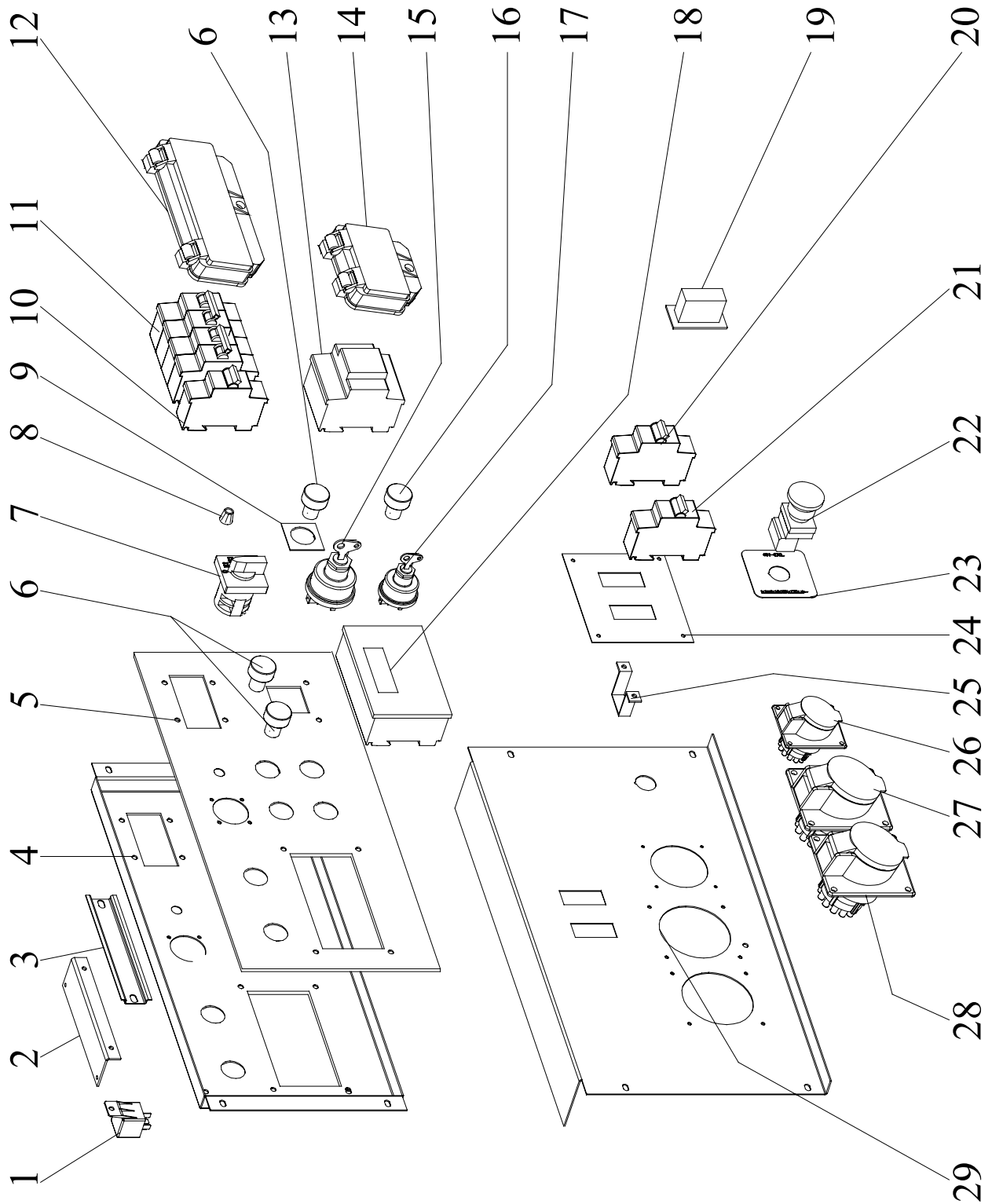


Motogeneratore - Generating Set MG 20 SS-D

Numero Posizione Item N°	Numero Codice Ordering N°	Descrizione	Denomination
1	24.733	Antivibrante T3	T3 shock absorber
2	23.004	Supporto sinistro motore	Left engine holder
3	21.597	Chiave per interruttore stacca batteria	Key for battery disconnection switch support
4	27.771	Supporto per stacca batteria	Battery disconnection switch support
5	20.039	Interruttore stacca batteria	Battery disconnection switch
6	22.234	Traversa alternatore	Stator bracket
7	24.411	Alternatore	Stator
8	23.687	Pressacavo	Rubber wire holder
9	15.448	Vite forata	Screw
10	19.002	Guarnizione	Washer
11	15.598	Tubo scarico olio	Oil drain tube
12	0870	Pompetta scarico olio	Oil drain pump
13	27.753	Supporto pompetta scarico olio	Oil pump holder
14	27.877	Protezione	Protection
15	23.005	Supporto destro motore	Right engine holder
16	27.784	Staffa fissaggio supporto puradyn	Puradyn support clamp
17	27.879	Supporto rotante puradyn	Puradyn support
18	-	Filtro puradyn	Puradyn filter
19	27.876	Tubo puradyn	Puradyn pipe
20	27.809	Sensore di pressione	Pressure sensor
21	27.880	Portagomma	Pipe support
22	23.006	Cornice per radiatore	Radiator frame

Motogeneratore - Generating Set MG 20 SS-D

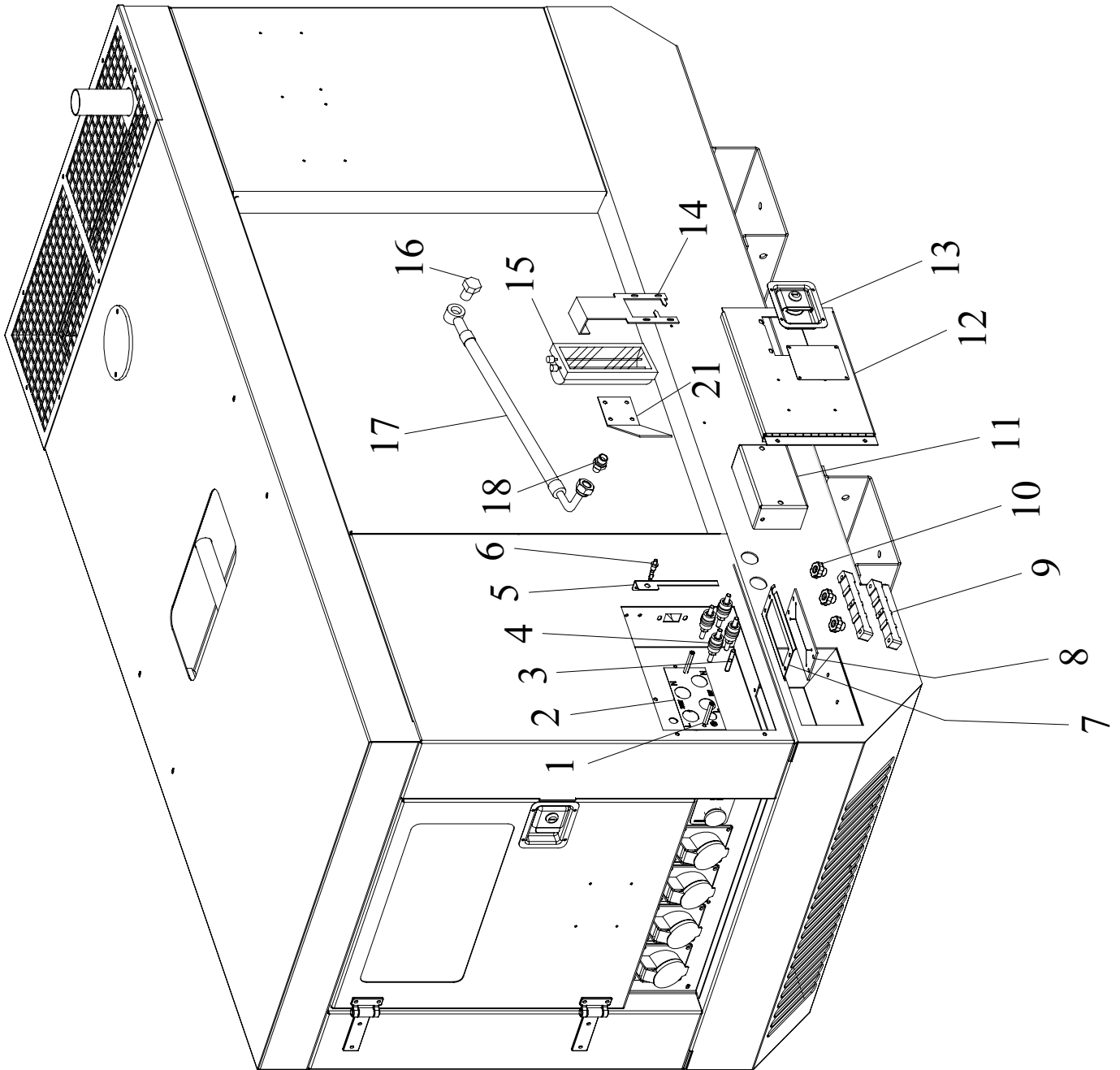
3.2 FRONTALE (APPARECCHIATURE ELETTRICHE) - FRONTAL (ELECTRIC EQUIPMENT)



Motogeneratore - Generating Set MG 20 SS-D

Numero Posizione Item N°	Numero Codice Ordering N°	Descrizione	Denomination
1	0336	Relè 12 V	12 V relay
2	27.867	Piastrina supporto relè	Relay support
3	10.057	Supporto interruttori termici (l. 180 mm)	Circuit breaker support (l. 180 mm)
4	27.872	Pannello porta strumenti	Instrument front panel
5	27.868	Mostrina serigrafata	Aluminium front panel
6	27.804	Spia rossa	Red signal lamp
7	27.883	Commutatore voltmetrico	Voltage commutator
8	13.036	Fusibile 5 A	5 A fuse
9	25.403	Mostrina alluminio candelette	Glow plugs aluminium front panel
10	21.197	Bobina di sgancio	Coil
11	24.034	Interruttore termico quadripolare 32 A	32 A 4 poles circuit breaker
12	16.651	Sportellino per termici	Circuit breaker cover
13	26.819	Relè differenziale RD2	RD2 earth leakage
14	15.011	Sportellino per termici	Circuit breaker cover
15	-	Chiave avviamento motore Deutz	Deutz engine starting key
16	27.884	Spia gialla	Yellow signal lamp
17	27.803	Interruttore a chiave bypass	Bypass key
18	27.806	Logica Elcos	Elcos display
19	13.191	Cappuccio in gomma	Circuit breaker cover
20	632	Termico unipolare 16 A	16 A 1 pole circuit breaker
21	0749	Termico unipolare 32 A	32 A 1 pole circuit breaker
22	27.885	Pulsante stop d'emergenza	Emergency stop button
23	21.505	Targa serigrafata pulsante stop d'emergenza	Emergency stop button aluminium plate
24	27.886	Mostrina per termici	Circuit breaker aluminium plate
25	13.174	Supporto termico	Circuit breaker support
26	11.451	Presca CEE 220 V 16 A	220 V 16 A EEC outlet
27	914	Presca CEE 220 V 32 A	220 V 32 A EEC outlet
28	10.379	Presca CEE 400 V 32 A	400 V 32 A EEC outlet
29	27.871	Lamiera porta prese	Outlet support plate

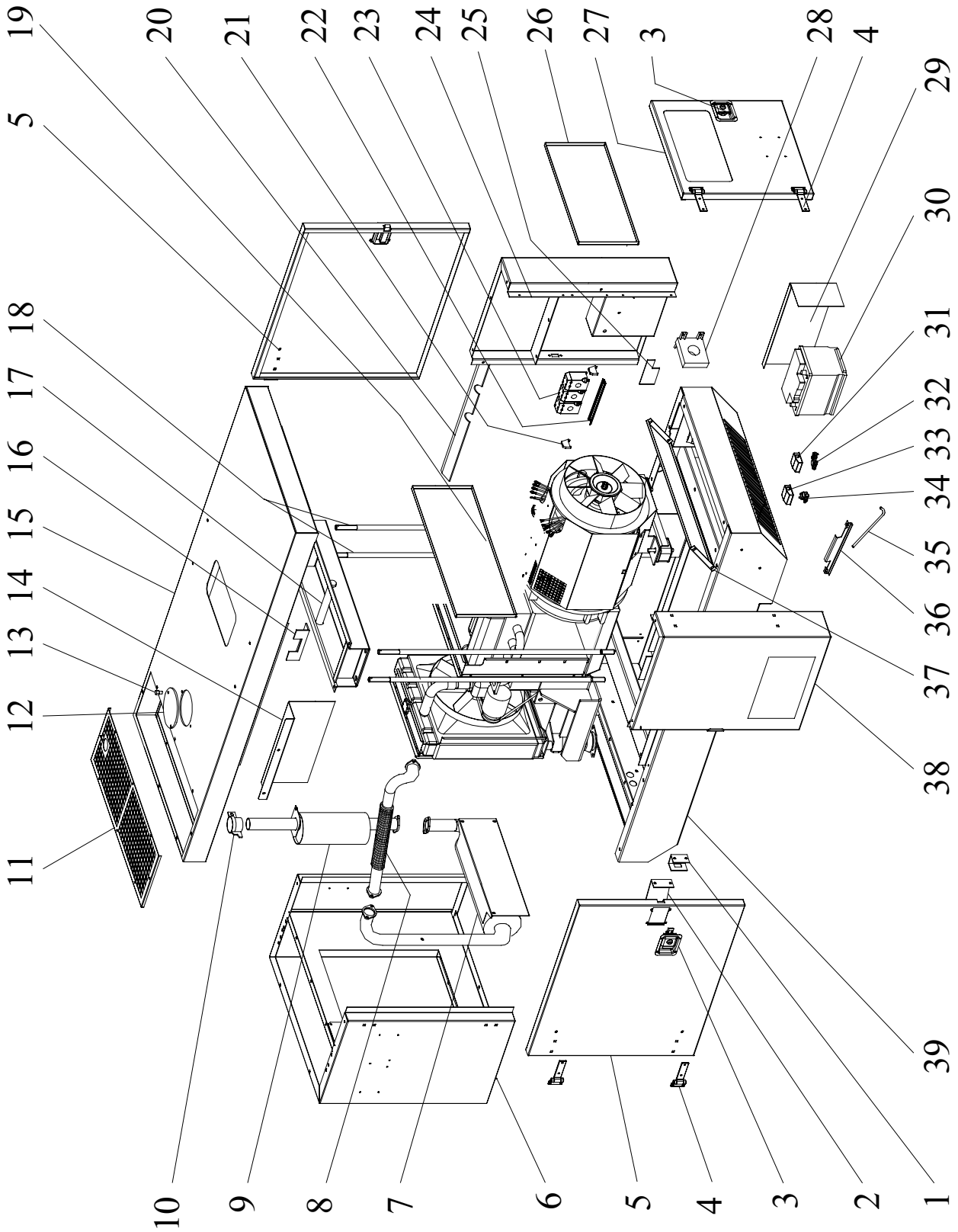
3.3 QUADRO PRELIEVO LATERALE – LATERAL OUTPUT PANEL



Numero Posizione Item N°	Numero Codice Ordering N°	Descrizione	Denomination
1	15.662	Colonna fissaggio scatola	Stud
2	21.512	Mostrina alluminio prelievo	Aluminium front plate for output
3	15.721	Morsetto di massa	Earth connection
4	18.533	Isolatore prelievo utenza	Output insulator
5	26.902	Supporto per pulsante arresto motore	Opened door support
6	13.424	Pulsante arresto motore	Opened door button
7	21.515	Telaietto per passacavi	Rubber wire holder support
8	21.516	Passacavo in gomma	Rubber wire holder
9	21.514	Sbarretta fermacavi	Wire holder plate
10	21.626	Volantino	Screw
11	20.762	Protezione prelievo utenza	Output cover
12	26.901	Sportello chiusura prelievo utenza	Contacts door
13	19.100	Maniglia con serratura	Knob
14	27.819	Indice per murphy	Murphy index
15	27.811	Livello olio murphy	Murphy oil level
16	15.448	Vite forata	Screw
17	27.875	Tubo collegamento murphy-coppa	Murphy cup connection pipe
18	27.881	Niplo fermo tubo	Pipe clamp nipple

Motogeneratore - Generating Set MG 20 SS-D

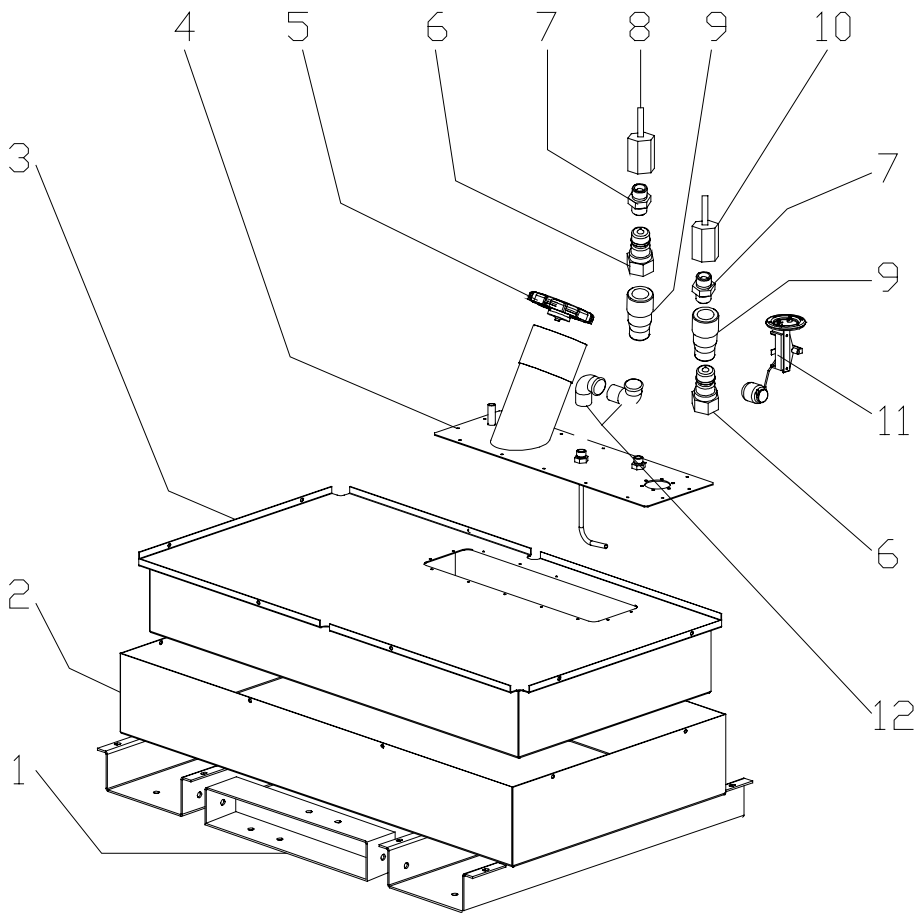
3.4 PARTI LAMIERA - SHEET PARTS



Motogeneratore - Generating Set MG 20 SS-D

Numero Posizione Item N°	Numero Codice Orderin g N°	Descrizione	Denomination
1	26.572	Piastra contrastoserratura	Lock plate
2	26.598	Piastra ferma stoffa	Plate
3	19.100	Maniglia con serratura	Handle
4	15.043	Cerniera inox	Hinge
5	21.627	Sportello laterale	Side door
6	23.112	Schienale carenatura	Rear panel
7	23.013	Silenziatore 1° parte	1° part silencer
8	24.332	Prolunga silenziatore	Silencer extension
9	21.534	Silenziatore 2° parte	2° part silencer
10	21.535	Parapioggia silenziatore	Silencer flap
11	21.519	Griglia uscita aria	Exit air grate
12	26.909	Coperchio	Cover
13	13.864	Perno fissaggio coperchio	Pin
14	23.012	Protezione collettore di scarico silenziatore	Silencer discharge manifold protection
15	26.570	Coperchio carenatura	Canopy cover
16	23.026	Piastra	Plate
17	21.536	Traversa di sollevamento	Hook bracket
18	21.739	Tirante per traversa di sollevamento	Tie rod
19	22.235	Divisorio per frontale	Frontal partition
20	27.869	Convogliatore laterale	Lateral conveyor
21	21.711	Fermo per trasformatore amperometrico	Amperometric transformer retainer
22	24.333	Supporto trasformatore amperometrico (l. 300 mm)	Amperometric transformer support (l. 300 mm)
23	16.525	Trasformatore amperometrico 50/5 A	50/5 A amperometric transformer
24	27.768	Parete anteriore destra	Right front panel
25	27.882	Rinforzo per morsetti	Clamp support
26	26.903	Lamiera chiusura frontale	Cover
27	26.906	Sportello frontale	Front panel cover
28	16.655	Riduttore di corrente	Amperometric transformer
29			
30	20.770	Batteria 62 Ah 12 V	62 Ah 12 V battery
31	19.005	Coprimorsetto rosso per batteria	Red cover battery
32	14.247	Morsetto positivo batteria	Positive battery clamp
33	19.004	Coprimorsetto blu per batteria	Blue cover battery
34	14.248	Morsetto negativo batteria	Negative battery clamp
35	11.727	Tirante batteria	Battery tierod
36	27.764	Piastra fissaggio batteria	Battery support
37	21.518	Pannello insonorizzante	Insulating panel
38	27.767	Parete anteriore sinistra	Left front panel
39	27.870	Basamento	Basement

4. PARTI SERBATOIO / FUEL TANK PARTS



Numero Posizione Item N°	Numero Codice Ordering N°	Descrizione	Denomination
1	22.253	Traversa sinistra supporto carrello (*)	Left trolley support (*)
	22.254	Traversa destra supporto carrello (*)	Right trolley support (*)
2	22.238	Scatola per serbatoio	Fuel tank box
3	22.237	Serbatoio carburante	Fuel tank
4	22.239	Piastra per serbatoio	Fuel tank cover
5	14.243	Tappo serbatoio	Fuel filter cap
6	21.527	Attacco rapido 3/8 maschio	3/8 male rapid attachment
7	19.103	Nipplo 3/8 gas	3/8 gas nipple
8	21.791	Riduzione mandata carburante	Fuel reduction inlet
9	21.526	Attacco rapido 3/8 femmina	3/8 female rapid attachment
10	21.792	Riduzione recupero carburante	Fuel reduction recovery
11	20.838	Galleggiante serbatoio	Fuel level gauge
12	12.319	Curva 3/8 gas	3/8 gas curve

Motogeneratore - Generating Set MG 20 SS-D

5. SCHEMA ELETTRICO / WIRING DIAGRAM

