

**MOTOGENERATORE
GENERATING SET
HGX 4.0 KW**



**MANUALE D'ISTRUZIONE
OWNERS MANUAL**

Motogeneratore - Generating Set HGX 4.0 KW

1. CARATTERISTICHE TECNICHE / TECHNICAL SPECIFICATIONS

1.1 GENERATORE / GENERATOR

Tipo	Sincrono / Synchronous	Type
Potenza monofase	4.0 kW 240 V	Single phase power
Potenza monofase	4.0 kW 110 V	Single phase power
Frequenza	50 Hz	Frequency
Cos φ	0,8	Cos φ
Classe isolamento	F	Insulation class
Grado di protezione	IP 22	Mechanical protection

1.2 MOTORE / ENGINE

Tipo motore	HONDA GX 340	Make/Type
Numero cilindri	1	Number of cylinders
Cilindrata	340 cm ³	Displacement
Potenza	11 HP	Power
Velocità	3000 r.p.m.	Engine speed
Raffreddamento	Aria – Air	Cooling
Carburante	Benzina verde – Unleaded gasoline	Fuel
Capacità coppa olio	1,1 l	Oil sump capacity
Avviamento	A strappo con fune – Manual recoil	Starting system
Consumo specifico	313 gr/kWh	Specific fuel consumption

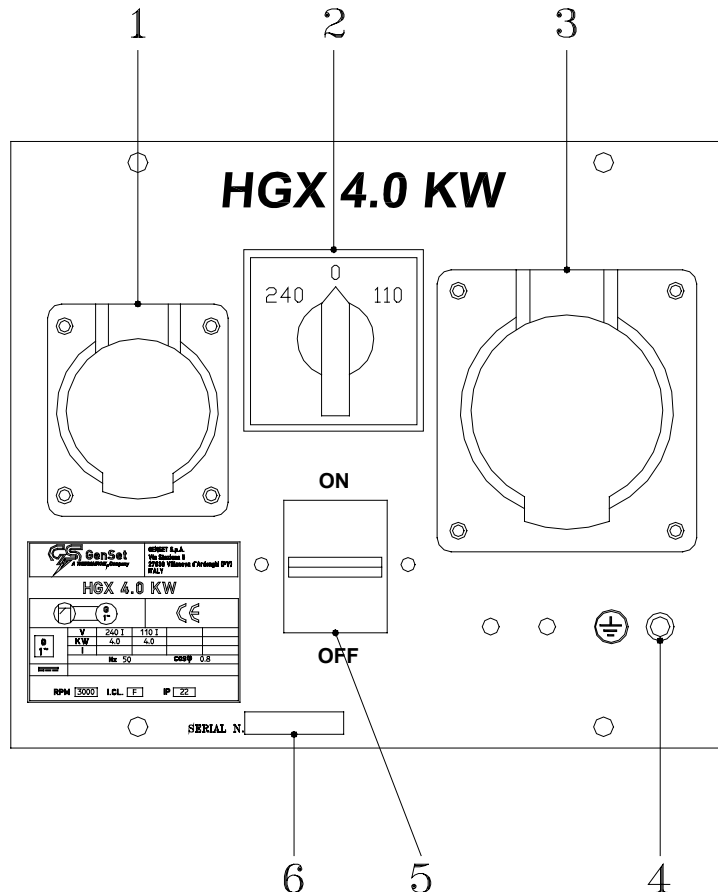
1.3 CARATTERISTICHE GENERALI / GENERAL FEATURES

Potenza acustica	96 Lwa	Noise level
Capacità serbatoio carburante	6,5 l	Fuel tank capacity
Autonomia carico 50%	3 h 30' ~	50% Average operating hours
Dimensioni (Lu. x La. x H.)	720x490x515 mm	Dimensions (L. x W. x H.)
Peso	74 kg	Weight

Motogeneratore - Generating Set HGX 4.0 KW

2. DESCRIZIONE DEI COMANDI / CONTROLS DESCRIPTION

2.1 PANNELLO FRONTALE / FRONT PANEL

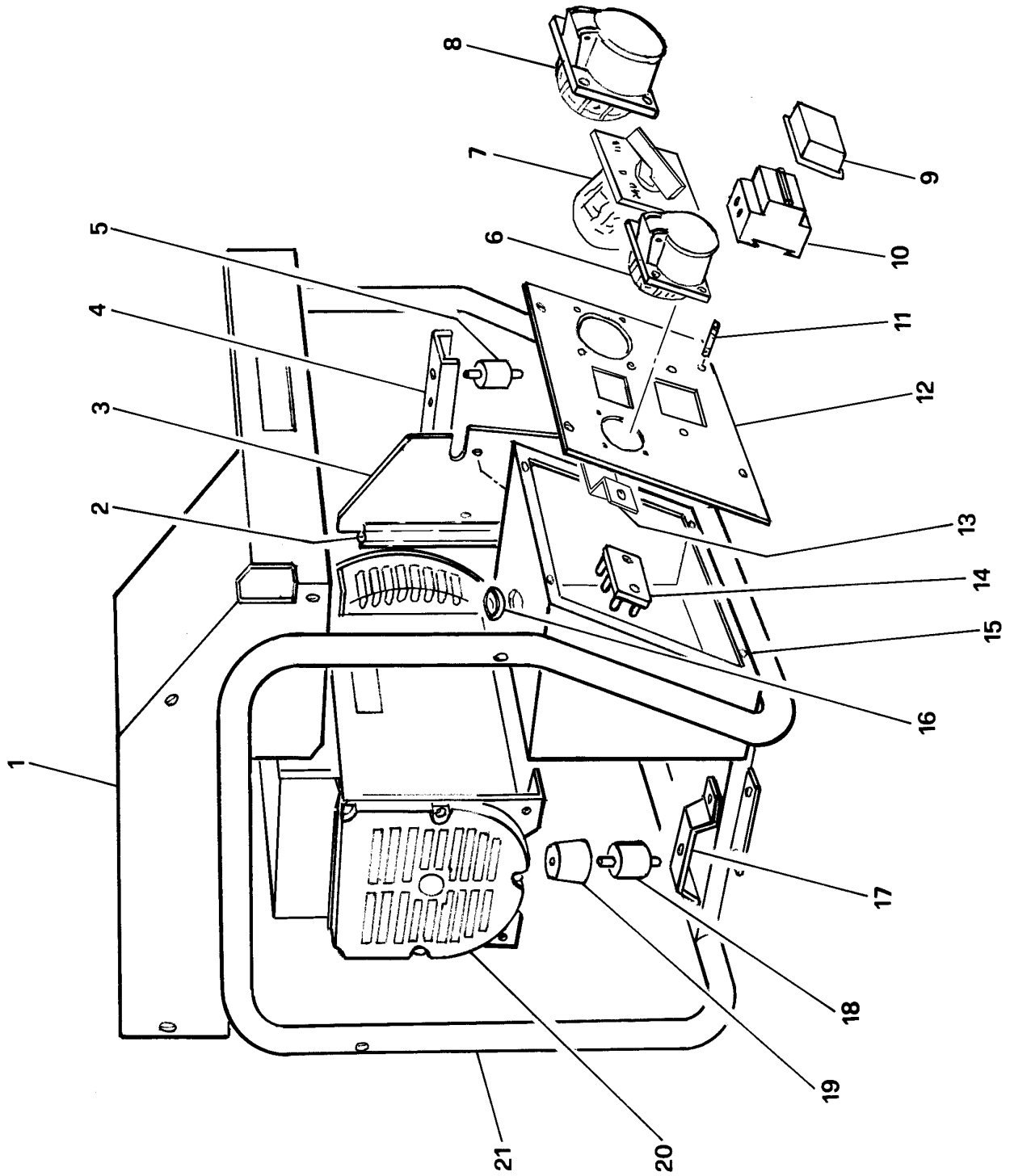


2.2 DESCRIZIONE DEI COMANDI DEL PANNELLO FRONTALE / DESCRIPTION OF THE FRONT PANEL CONTROLS

1	Presse di corrente monofase 240 V 16 A CEE	240 V 16 A EEC single phase outlet
2	Selettore di tensione	Voltage selector
3	Presse di corrente monofase 110 V 32 A CEE	110 V 32 A EEC single phase outlet
4	Morsetto di massa per il collegamento a terra	Earth clamp connectrion
5	Interruttore termico bipolare 16 A	16 A 2 poles circuit breaker
6	Numero di serie della macchina	Serial number

Motogeneratore - Generating Set HGX 4.0 KW

3. RICAMBI / PARTS LIST



Motogeneratore - Generating Set HGX 4.0 KW

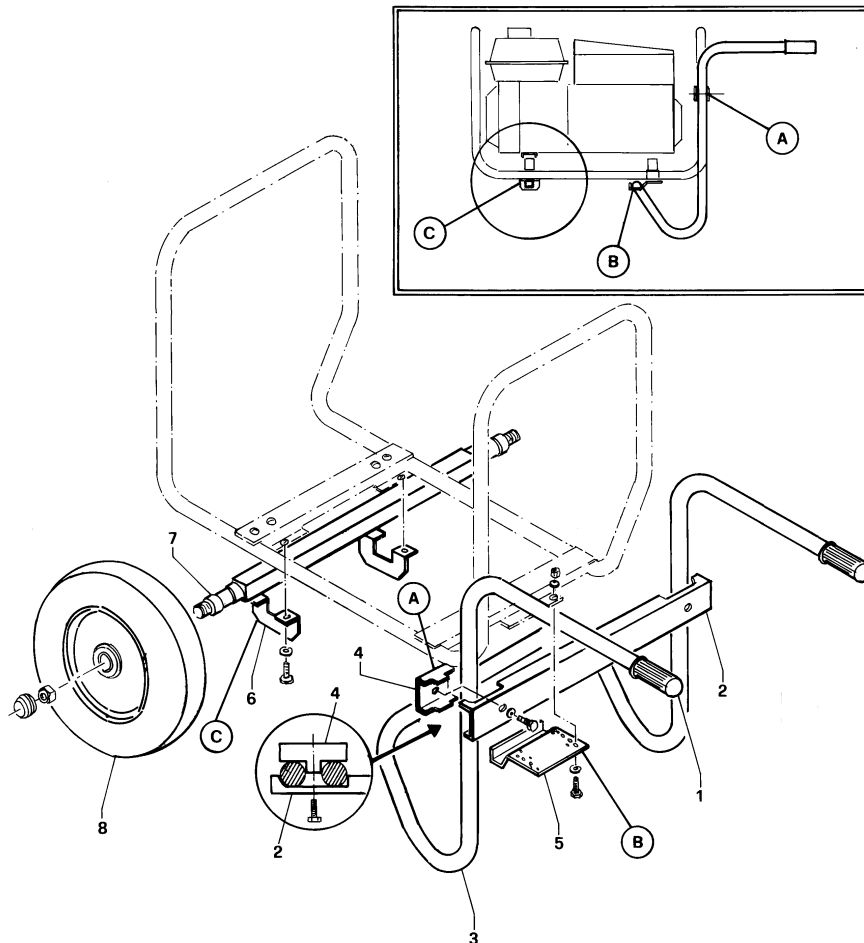
Numero Posizione Item N°	Numero Codice Ordering N°	Descrizione	Denomination
1	26.720	Capottina	Canopy
2	26.721	Profilo gomma	Rubber gasket
3	26.722	Deflettore aria motore	Engine air baffle
4	14.854	Traversa motore	Engine support
5	313	Antivibrante 30x30	30x30 shock absorber
6	11.451	Presa di corrente monofase 240 V 16 A CEE	240 V 16 A EEC single phase socket
7	17.363	Selettore di corrente	Voltage selector
8	998	Presa di corrente monofase 110 V 32 A CEE	110 V 32 A EEC single phase socket
9	13.410	Protezione in gomma per interruttore termico	Circuit breaker protection
10	18.388	Interruttore termico bipolare 16 A	16 A 2 poles circuit breaker
11	15.721	Morsetto di massa	Earth clamp connection
12	26.728	Frontale porta strumenti	Front plate
13	16.305	Supporto per termico	Circuit breaker support
14	13.905	Morsettiera 6 poli	6 poles terminal board
15	26.725	Scatola porta strumentazione	Front plate box
16	11.312	Passacavo in gomma	Rubber wire holder
17	26.237	Traversa alternatore	Alternator support
18	13.961	Antivibrante 40x40	40x40 shock absorber
19	876	Limitatore di corsa antivibrante	Shock absorber restrictor
20	26.238	Alternatore Linz E1C-10S	E1C-10S Linz alternator
21	21.384	Telaio	Frame

Motogeneratore - Generating Set HGX 4.0 KW

4. ACCESSORI A RICHIESTA / ACCESSORIES ON REQUEST

4.1 Carrello A 2 Ruote E Maniglie (Trolley 4) / Two-Wheels Trolley With Handles (Trolley 4)

MONTAGGIO TROLLEY / TROLLEY ASSEMBLY



4.2 RICAMBI TROLLEY 4 - TROLLEY 4 SPARE PARTS LIST

Numero Posizione Item N°	Numero Codice Ordering N°	Descrizione	Denominazione
-	19.245	Trolley 4 completo	Assembly trolley 4
1	12.740	Pomolo per maniglia	Rubber handle
2	19.247	Traversa per trolley	Bracket
3	19.246	Maniglia completa	Handle
4	16.904	Cavallotto per traversa trolley	Support
5	16.903	Cavallotto inferiore per trolley	Support
6	19.249	Piastra fissaggio assale	Axle support
7	16.907	Assale	Axle
8	0553	Ruota	Wheel

Motogeneratore - Generating Set HGX 4.0 KW

5. SCHEMA ELETTRICO / WIRING DIAGRAM

