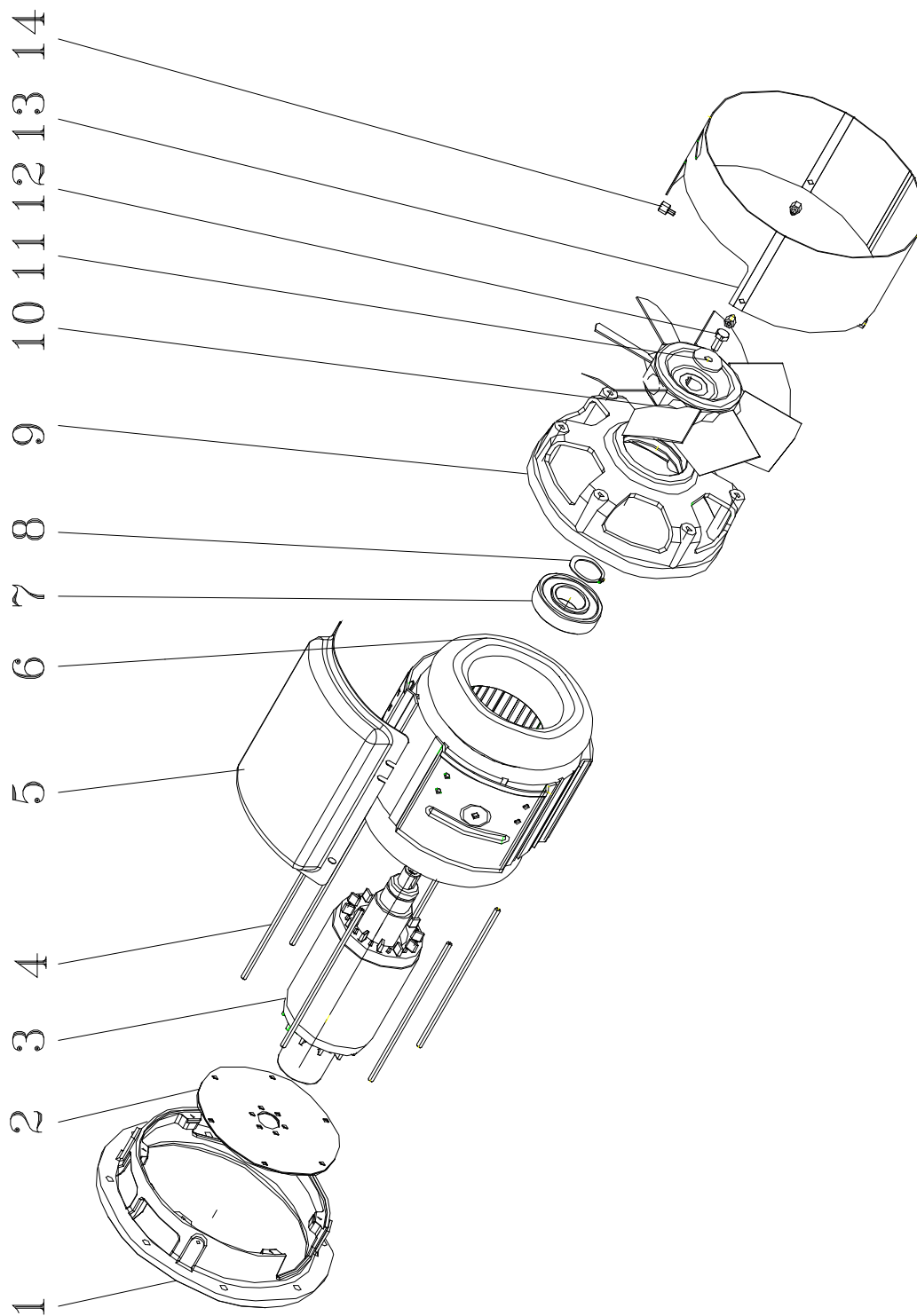


Gen Weld

Motosaldatrice - Engine Driven Welder GW 400 DSL

3. RICAMBI / PARTS LIST

3.1 PARTI STATORE - STATOR PARTS



Gen Weld

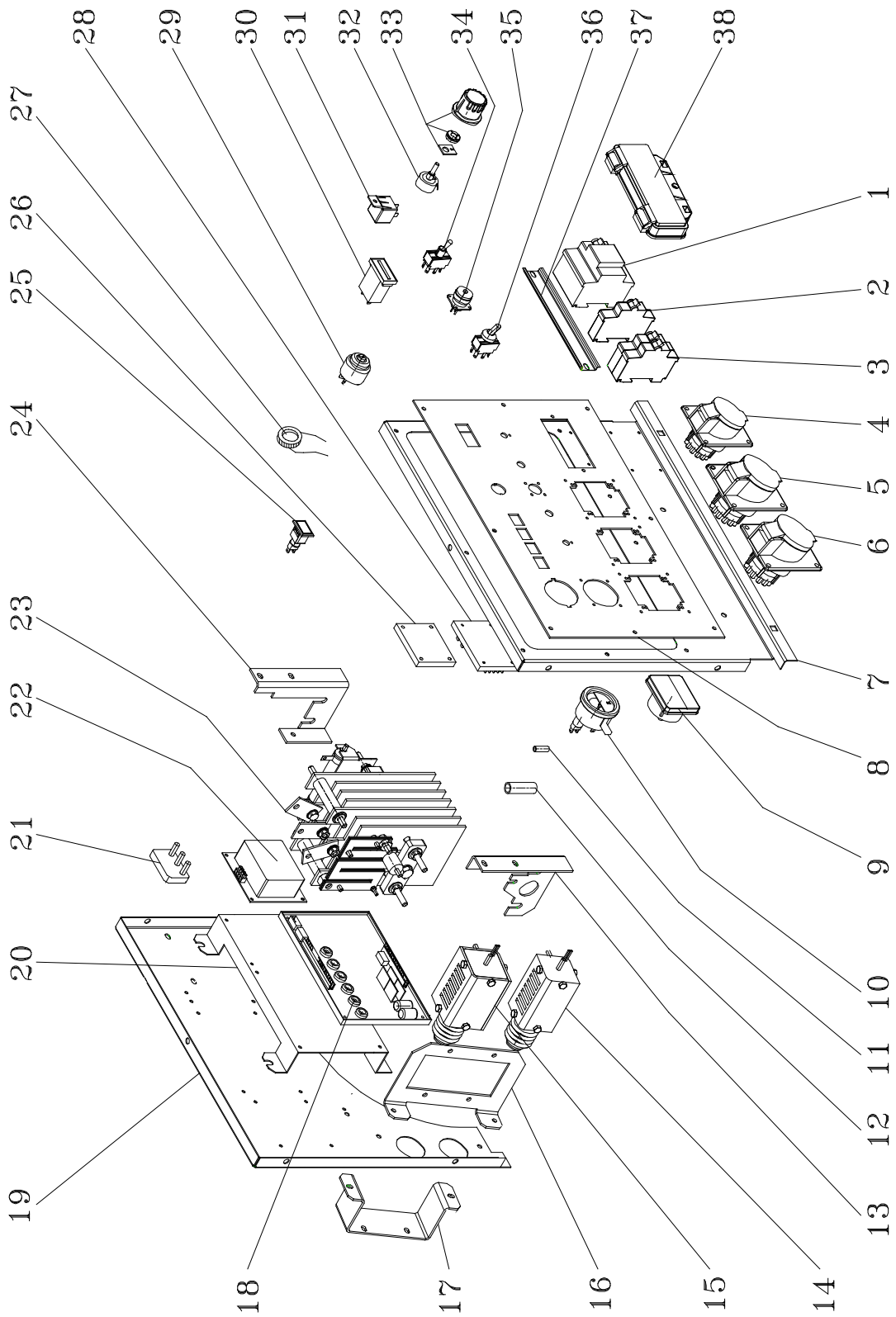
Motosaldatrice - Engine Driven Welder GW 400 DSL

Numero Posizione Item N°	Numero Codice Ordering N°	Descrizione	Denomination
1	21.254	Flangia attacco motore	Engine connection flange
2	14.339	Disco inox	Flex plate
3	18.488	Albero completo di rotore	Shaft with rotor
4	10.661	Tirante per flange	Flange tierod
5	21.253	Convogliatore aria alternatore	Stator air conveyor
6	21.767	Alternatore	Stator
7	903	Cuscinetto 6309-2RS 100-45-25	6309-2RS 100-45-25 bearing
8	0905	Anello seeger	Seeger ring
9	18.699	Flangia porta cuscinetto	Flange with bearing seat
10	10.162	Ventola	Fan
11	27.523	Linguetta a disco	Ring
12	10.661	Tirante	Tierod
13	27.524	Anello convogliatore	Fan cover
14	27.525	Distanziale	Spacer

Gen Weld

Motosaldatrice - Engine Driven Welder GW 400 DSL

3.2 FRONTALE (APPARECCHIATURE ELETTRICHE) - FRONTAL (ELECTRIC EQUIPMENT)



Gen Weld

Motosaldatrice - Engine Driven Welder GW 400 DSL

Numero Posizione e Item N°	Numero Codice Ordering N°	Descrizione	Denomination
1	839	Interruttore differenziale 25 A	25 A earth leakage circuit breaker
2	340	Interruttore termico unipolare 25 A	25 A 1 pole circuit breaker
3	17.419	Interruttore termico bipolare 25 A	25 A 2 pole circuit breaker
4	913	Presad di corrente trifase 400 V 16 A CEE	400 V 16 A EEC three phase socket
5	914	Presad di corrente monofase 230 V 32 A CEE	230 V 32 A EEC single phase socket
6	998	Presad di corrente monofase 110 V 32 A CEE	110 V 32 A EEC single phase socket
7	27.515	Lamiera frontale	Front plate
8	27.828	Mostrina serigrafata	Aluminium front plate
9	322	Voltmetro F.S. 300 V	F.S. 300 V voltmeter
10	11.688	Indicatore di livello carburante	Fuel gauge - Monitor fuel level
11	12.284	Fusibile 8 A	8 A fuse
12	588	Portafusibile	Fuse holder
13	27.517	Supporto sinistro ponte diodi	Left diode support
14	12.625	Elettromagnete 50x50x100	50x50x100 electromagnet
15	21.975	Elettromagnete 60x60x100	60x60x100 electromagnet
16	27.518	Supporto elettromagnete	Electromagnet support
17	27.519	Supporto tendicavo	Tightener cable support
18	18.576	Pannello elettronico GS9603/B	GS9603/B electronic panel
19	27.520	Lamiera separatrice alternatore	Stator separator panel
20	27.521	Sostegno pannello	Panel support
21	614	Basetta 3 poli	3 poles terminal board
22	14.764	Trasformatore	Transformer
23	18.759	Ponte diodi	Diode bridge
24	27.829	Supporto destro ponte diodi	Right diode support
25	10.263	Indicatore luminoso	Signal lamp
26	21.344	Pannello elettronico relè amperometrico GS9813	GS9813 amperometric relay electronic panel
27	19.753	Trasformatore amperometrico	Amperometric transformer
28	21.267	Dispositivo di arresto per protezione motore, DAS GS9805	DAS GS9805, engine protection device
29	10.006	Chiave di avviamento	Starting key
30	15.239	Contaore	Hour meter
31	0336	Relè 12 V	12 V relay
32	26.095	Potenziometro 1K	1K potentiometer
33	26.274	Manopola completa per potenziometro	Potentiometer knob assembly
34	22.264	Deviatore completo per Basico/Cellulosico	Basic/cellulosic switch assembly
35	0984	Presad per comando a distanza	Remote control socket assembly

Gen Weld

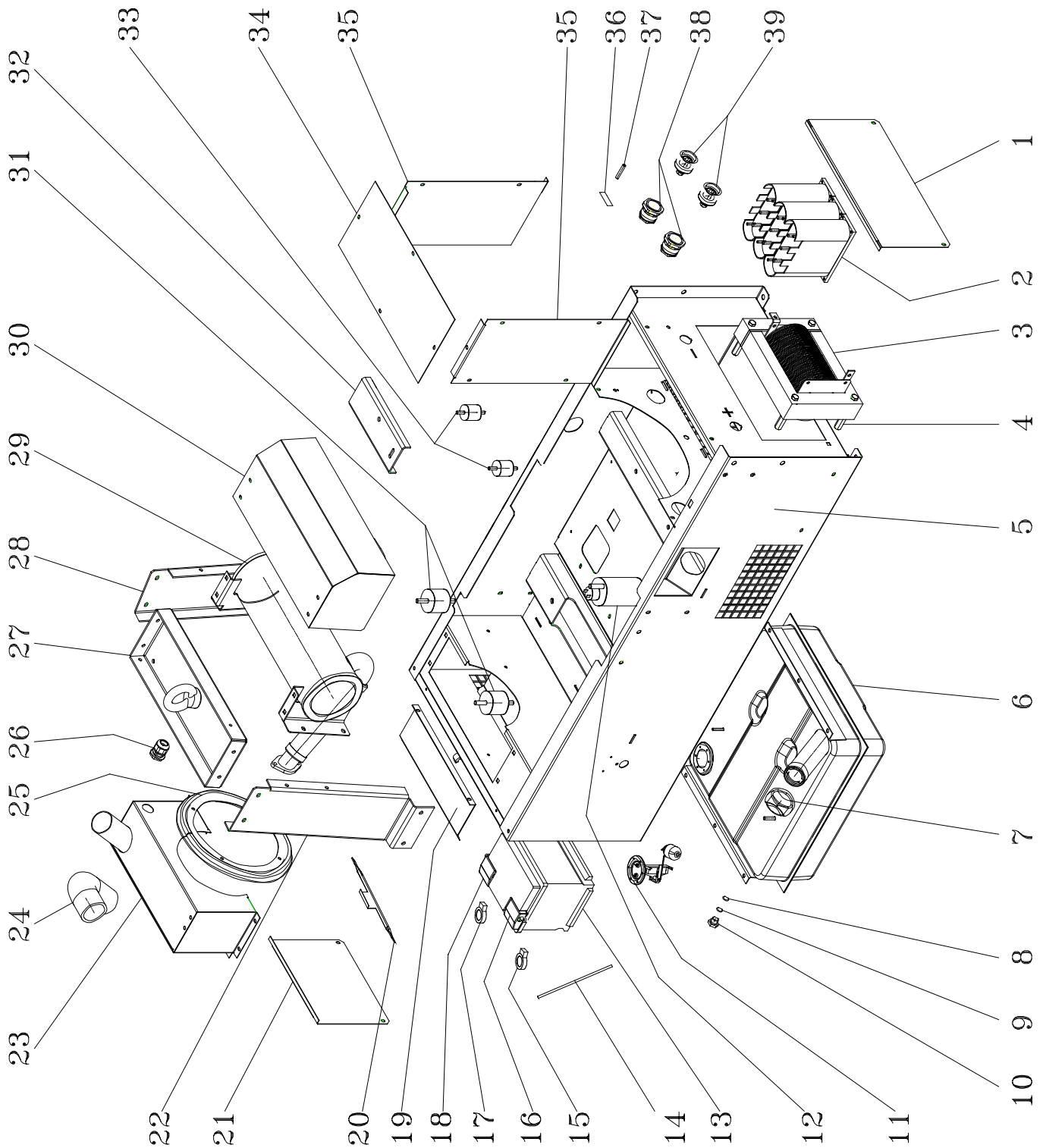
Motosaldatrice - Engine Driven Welder GW 400 DSL

Numero Posizione e Item N°	Numero Codice Ordering N°	Descrizione	Denomination
		completo	
36	910	Deviatore completo per inserimento comando distanza	Remote control switch assembly
37	22.479	Supporto differenziale	Earth leakage circuit breaker support
38	16.651	Sportellino protezione termico	Circuit breaker cover

Gen Weld

Motosaldatrice - Engine Driven Welder GW 400 DSL

3.3 PARTI LAMIERA - SHEET PARTS



Gen Weld

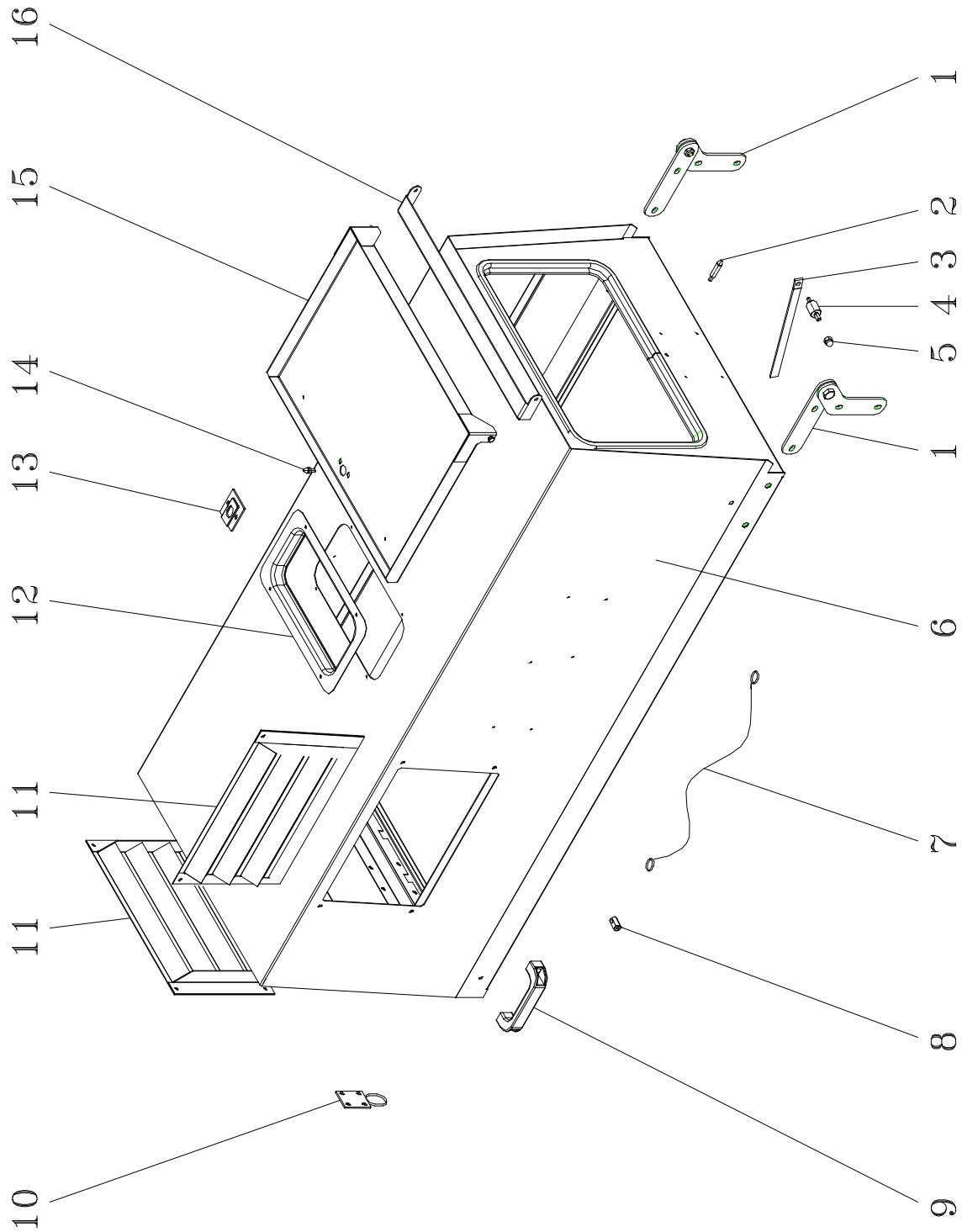
Motosaldatrice - Engine Driven Welder GW 400 DSL

Numero Posizione Item N°	Numero Codice Ordering N°	Descrizione	Denomination
1	27.501	Sportello reattanza	Reactor cover
2	11.570	3 condensatori a pacco 3x70µF	3x70µF capacitors
3	0566	Reattanza	Reactor
4	11.791	Distanziale reattanza	Reactor spacer
5	27.502	Basamento	Frame
6	27.503	Serbatoio	Fuel tank
7	20.874	Tappo serbatoio	Fuel filter cap
8	19.795	Rondella per tappo di scarico serbatoio	Washer
9	21.046	Ghiera per tappo di scarico serbatoio	Ring
10	0923	Tappo scarico serbatoio	Fuel drain cap
11	20.876	Galleggiante serbatoio	Fuel level gauge
12	22.850	Serbatoio olio per il controllo del livello	Oil level tank
13	20.715	Batteria 12 V 44 Ah	12 V 44 Ah battery
14	11.727	Tirante per batteria	Battery tierod
15	14.247	Morsetto positivo batteria	Positive battery charging clip
16	19.004	Coprimorsetto rosso per batteria	Red cover battery clip
17	14.248	Morsetto negativo batteria	Negative battery charging clip
18	19.005	Coprimorsetto blu per batteria	Blue cover battery clip
19	27.827	Deflettore copri batteria	Battery cover baffle plate
20	11.726	Traversa per batteria	Battery clamp
21	27.505	Sportello batteria	Battery cover
22	27.504	Parete destra sollevamento	Right hook support
23	27.506	Scatola presa aria motore	Intake air box
24	10.539	Tubo per filtro aria	Intake air pipe
25	27.507	Anello ventilazione motore	Ring
26	0327	Pressacavo 3/4	¾ rubber wire holder
27	27.508	Trave sollevamento	Hook
28	27.509	Parete sinistra sollevamento	Left hook support
29	27.510	Silenziatore	Silencer
30	27.511	Protezione silenziatore	Silencer protection
31	0867	Antivibrante 60x50	60x50 Shock absorber
32	27.512	Piede statore	Stator support
33	409	Antivibrante 40x40	40x40 Shock absorber
34	27.513	Copristrumentazione centrale	Central instrument cover
35	27.514	Copristrumentazione laterale	Lateral instrument cover
36	17.514	Targhetta messa a terra	Ground terminal plate
37	15.721	Morsetto di massa	Ground terminal
38	10.267	Pressacavo	Rubber wire holder
39	610	Presca texas 25 femmina	25 female tap

Gen Weld

Motosaldatrice - Engine Driven Welder GW 400 DSL

3.4 PARTI LAMIERA - SHEET PARTS



Gen Weld

Motosaldatrice - Engine Driven Welder GW 400 DSL

Numero Posizione Item N°	Numero Codice Ordering N°	Descrizione	Denomination
1	27.526	Cerniera	Hinge
2	12.300	Perno chiusura sportello	Locking hook
3	16.557	Fermo per carenatura	Canopy stop
4	27.527	Perno per fermo carenatura	Locking hook canopy
5	27.528	Perno cerniera	Hinge pin
6	27.529	Carenatura	Canopy
7	27.530	Cavo di sicurezza	Hollow security
8	27.531	Perno per cavo di sicurezza	Hollow security hinge
9	14.916	Maniglia	Handle
10	21.943	Gancio chiusura carenatura	Frame locking hook
11	21.360	Griglia per carenatura	Canopy grate
12	19.540	Cornice per finestra gancio di sollevamento	Frame canopy
13	12.527	Piastrina per molla	Plate
14	12.528	Perno aggancio sportello	Locking hook(opened front cover)
15	27.532	Sportello	Cover
16	27.533	Attacco sportello	Cover coupler