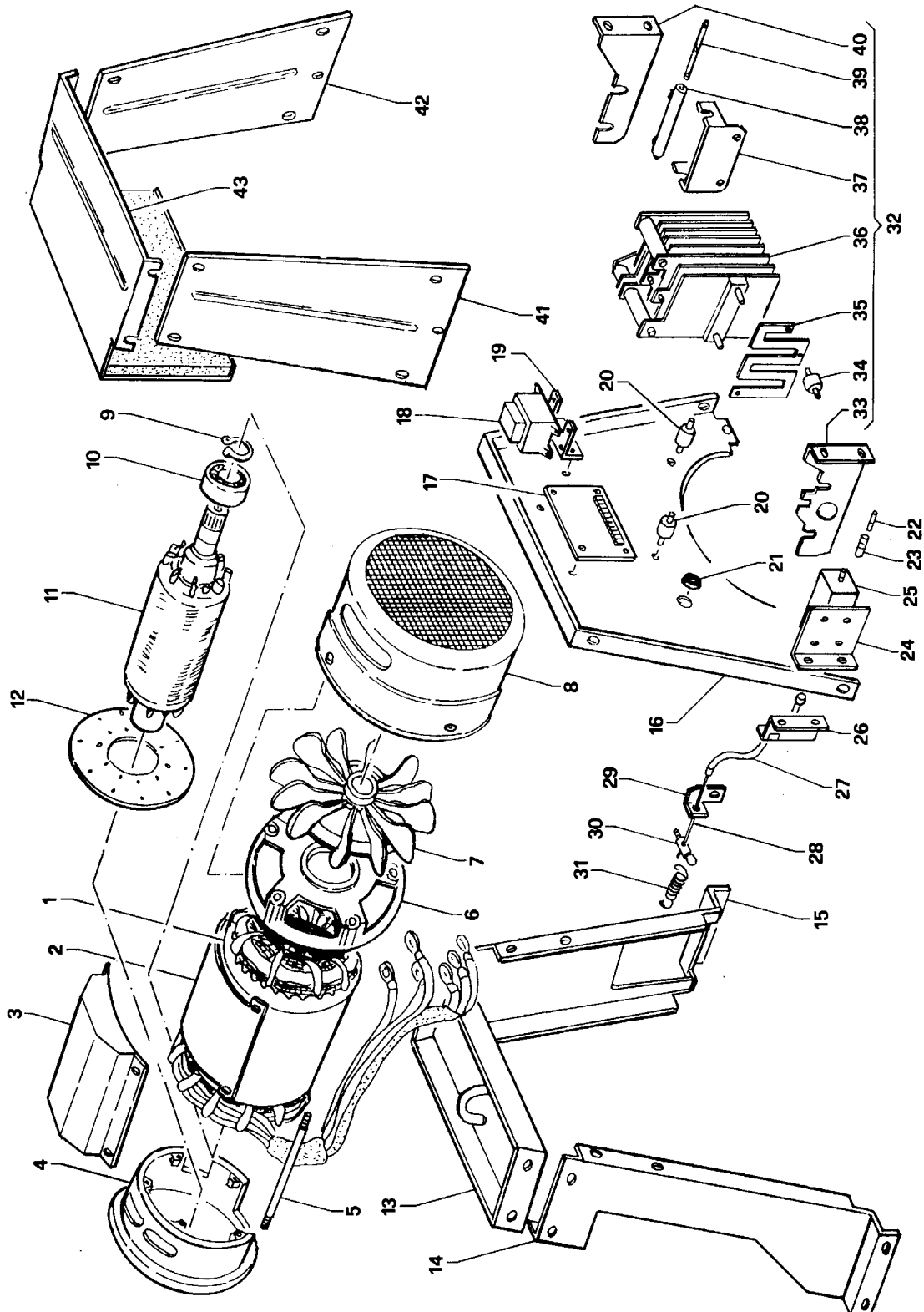


3. RICAMBI / PARTS LIST

3.1 PARTI STATORE - STATOR PARTS



Gen Weld

Motosaldatrice - Engine Driven Welder GW 300 DSR

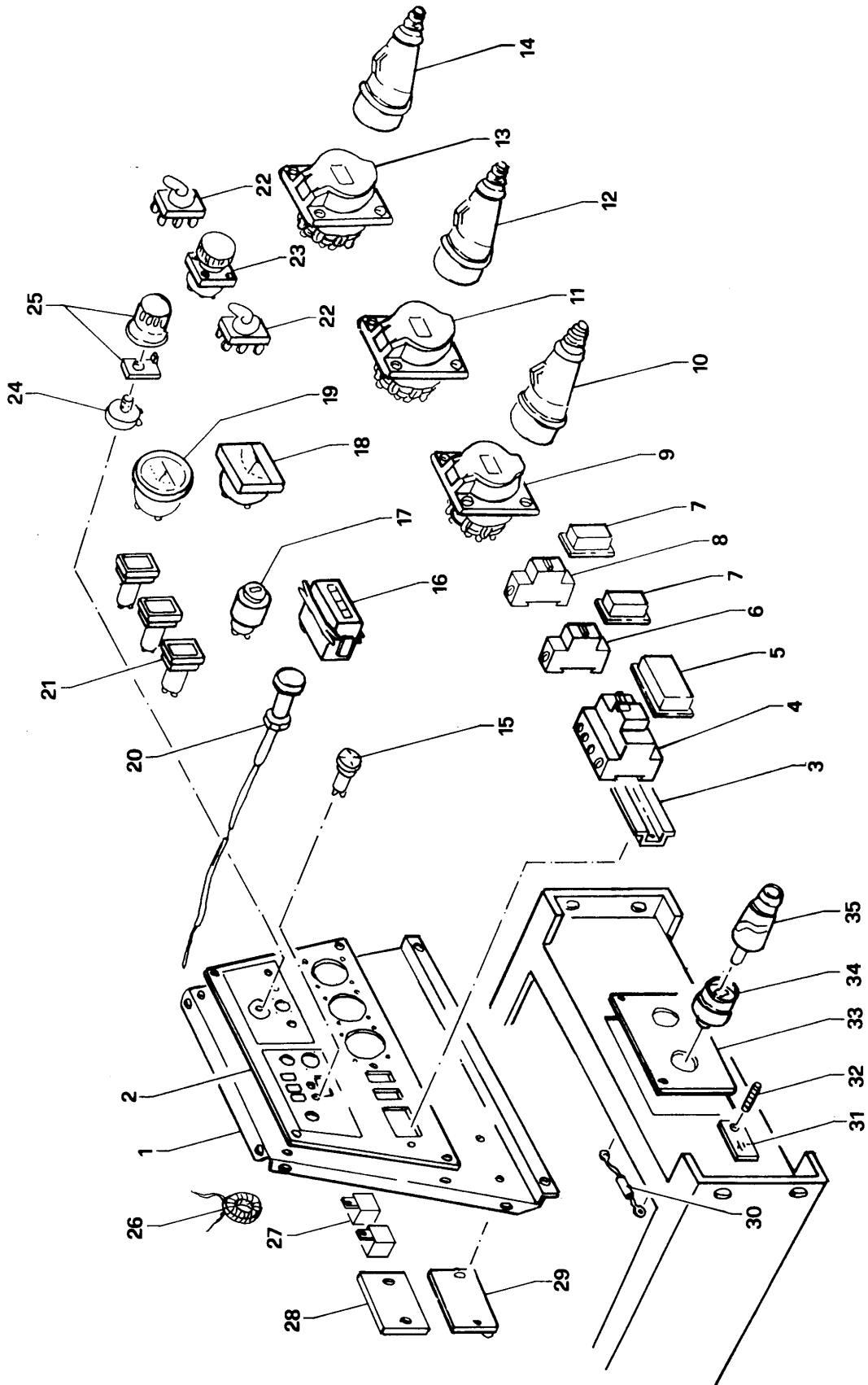
Numero Posizione Item N°	Numero Codice Ordering N°	Descrizione	Denomination
1	21.973	Alternatore	Stator
2	21.368	Protezione alternatore	Stator protection
3	21.253	Convogliatore aria alternatore	Stator air conveyor
4	21.254	Flangia attacco motore	Engine connection flange
5	11.446	Tirante per flange	Flange tierod
6	18.699	Flangia porta cuscinetto	Flange with bearing seat
7	10.175	Ventola	Fan
8	21.979	Copriventola	Fan cover
9	0905	Anello seeger	Seeger ring
10	903	Cuscinetto 6309-2RS 100-45-25	6309-2RS 100-45-25 bearing
11	18.368	Albero completo di rotore	Shaft with rotor
12	14.339	Disco inox	Flex plate
13	19.745	Trave di sollevamento	Hook
14	19.746	Supporto sinistro trave di sollevamento	Left hook support
15	19.747	Supporto destro trave di sollevamento	Right hook support
16	21.352	Lamiera separatrice alternatore	Stator separator panel
17	20.514	Pannello elettronico P98012N	P98012N electronic panel
18	19.773	Trasformatore	Transformer
19	0094	Supporto trasformatore	Transformer support
20	11.707	Isolatore	Insulator
21	11.312	Passacavo Ø16	Ø16 rubber wire holder
22	12.284	Fusibile 8 A	8 A fuse
23	588	Portafusibile	Fuse holder
24	25.806	Supporto elettromagnete	Solenoid support
25	21.975	Elettromagnete	Solenoid
26	25.807	Supporto tendicavo	Tightening cable support
27	21.265	Guaina per elettromagnete	Solenoid sheat
28	21.266	Cavo per elettromagnete	Solenoid wire
29	21.246	Piastra per accelerazione	Throttle plate
30	21.247	Perno per acceleratore	Throttle spring pin
31	18.548	Molla per leva acceleratore	Throttle spring
32	20.654	Ponte diodi completo	Diode bridge assembly
33	20.698	Supporto sinistro ponte diodi	Left diode bridge support
34	17.245	Antivibrante 20x20	20x20 shock absorber
35	18.723	Shunt	Shunt
36	17.457	Ponte diodi	Diode bridge
37	18.724	Supporto resistenza	Resistor support
38	12.776	Resistenza 100ohm-75W	100ohm-75W resistor
39	17.524	Tirante resistenza	Resistor Tierod

Gen Weld

Motosaldatrice - Engine Driven Welder GW 300 DSR

Numero Posizione Item N°	Numero Codice Ordering N°	Descrizione	Denomination
40	20.699	Supporto destro ponte diodi	Right diode bridge support
41	16.064	Copristrumentazione sinistra	Left hand cover
42	16.063	Copristrumentazione destra	Right hand cover
43	21.260	Copristrumentazione centrale	Cover

3.2 FRONTALE (APPARECCHIATURE ELETTRICHE) - FRONTAL (ELECTRIC EQUIPMENT)



Gen Weld

Motosaldatrice - Engine Driven Welder GW 300 DSR

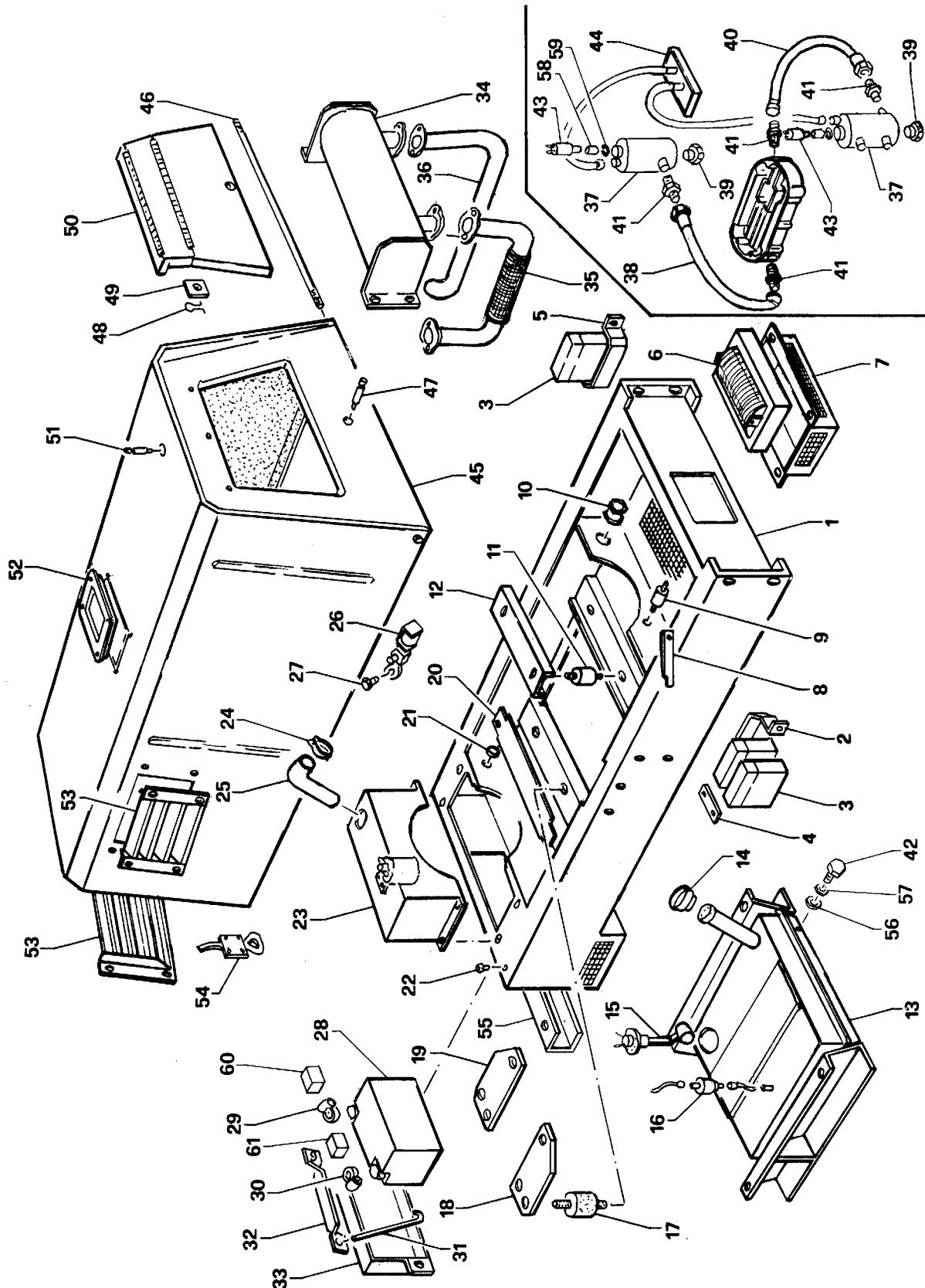
Numero Posizione Item N°	Numero Codice Ordering N°	Descrizione	Denomination
1	20.413	Lamiera frontale	Front plate
2	21.382	Targa frontale alluminio	Aluminium front plate
3	10.057	Supporto per differenziale	Earth leakage circuit breaker support
4	839	Interruttore differenziale 25A	25 A earth leakage circuit breaker
5	13.933	Protezione in gomma per differenziale	Earth leakage circuit breaker support
6	340	Interruttore termico unipolare 25 A	25 A 1 pole circuit breaker
7	13.191	Protezione in gomma per termico	Circuit breaker protection
8	20.412	Interruttore termico unipolare 25 A 1P+N	25 A 1P+N 1 pole circuit breaker
9	913	Presa di corrente trifase 415 V 16 A CEE	415 V 16 A EEC three phase socket
10	0827	Spina di corrente trifase 415 V 16 A CEE	415 V 16 A EEC single phase plug
11	914	Presa di corrente monofase 240 V 32 A CEE	240 V 32 A EEC single phase socket
12	0826	Spina di corrente monofase 240 V 32 A CEE	240 V 32 A EEC single phase plug
13	998	Presa di corrente monofase 110 V 32 A CEE	110 V 32 A EEC single phase socket
14	0828	Spina di corrente monofase 110 V 32 A CEE	110 V 32 A EEC single phase plug
15	12.280	Indicatore luminoso livello olio	Oil level signal lamp
16	15.239	Contaore	Hour meter
17	10.006	Chiave di avviamento	Starting key
18	322	Voltmetro F.S. 300 V	F.S. 300 V voltmeter
19	11.688	Indicatore di livello carburante	Fuel gauge - Monitor fuel level
20	11.750	Tirante stop	Stop knob
21	10.263	Indicatore luminoso	Signal lamp
22	910	Deviatore completo	Switch assembly
23	0984	Presa per comando a distanza completo	Remote control socket assembly
24	26.095	Potenzimetro 1K	1K potentiometer
25	26.274	Manopola completa per potenziometro	Potentiometer knob assembly
26	19.753	Trasformatore amperometrico	Amperometric transformer
27	0336	Relè 12 V	12 V relay
28	21.344	Pannello elettronico relè amperometrico GS9813	GS9813 amperometric relay electronic panel
29	21.267	Dispositivo di arresto per protezione motore; DAS GS9805	DAS GS9805, engine protection device
30	16.879	Condensatore 0,1 µF 630 V	0,1 µF 630 V capacitor

Gen Weld

Motosaldatrice - Engine Driven Welder GW 300 DSR

Numero Posizione Item N°	Numero Codice Ordering N°	Descrizione	Denomination
31	17.514	Targhetta per morsetto di massa	Ground terminal plate
32	15.721	Morsetto di massa	Ground terminal
33	17.390	Piastra supporto prese Texas	Plate for welding outlet
34	836	Presa di saldatura Texas 50 femmina	Welding outlet
35	886	Spina di saldatura Texas 50 maschio	Plug for welding

3.3 PARTI LAMIERA - SHEET PARTS



Gen Weld

Motosaldatrice - Engine Driven Welder GW 300 DSR

Numero Posizione Item N°	Numero Codice Ordering N°	Descrizione	Denomination
1	21.350	Basamento	Frame
2	16.934	Piastra fissaggio 2 condensatori	Support for 2 capacitors
3	17.257	3 condensatori a pacco 3x65µF	3x65µF capacitors
4	19.696	Conduttore per 2 condensatori	Conductor for 2 capacitors
5	16.896	Piastra fissaggio 1 condensatore	Support for 1 capacitor
6	0566	Reattanza	Reactor
7	21.351	Vaschetta per reattanza	Reactor holder
8	16.557	Piastra di sicurezza per fondo corsa carenatura	Plate for canopy
9	11.707	Isolatore	Insulator
10	10.267	Pressacavo 1" ¼ gas	1" ¼ gas rubber wire holder
11	13.493	Antivibrante 50x30	50x30 shock absorber
12	21.346	Piede supporto alternatore	Stator support bracket
13	21.356	Serbatoio carburante	Fuel tank
14	20.874	Tappo serbatoio	Fuel filter cap
15	20.876	Galleggiante serbatoio	Fuel level gauge
16	16.468	Filtro gasolio	Fuel prefilter
17	409	Antivibrante 40x40	40x40 sock absorber
18	21.347	Piede sinistro supporto motore	Left engine support bracket
19	21.348	Piede destro supporto motore	Right engine support bracket
20	21.353	Fondale chiusura basamento	Cover
21	11.312	Passacavo Ø16	Ø16 rubber wire holder
22	14.300	Paracolpi a fungo	Rubber puffer
23	21.354	Scatola presa aria motore	Intake air box
24	0825	Fascetta 40÷60	40÷60 hose clamp
25	10.296	Tubo per filtro aria	Intake air pipe
26	12.573	Elettrovalvola 2 vie N/C	Solenoid valve
27	17.661	Vite forata	Screw
28	20.715	Batteria 12 V 44 Ah	12 V 44 Ah battery
29	14.248	Morsetto negativo batteria	Negative battery charging clip
30	14.247	Morsetto positivo batteria	Positive battery charging clip
31	948	Tirante per batteria	Battery tierod
32	11.726	Traversa per batteria	Battery clamp
33	21.355	Sportello batteria	Battery cover
34	19.336	Silenziatore di scarico	Silencer
35	21.381	Prolunga flessibile silenziatore	Silencer extension
36	19.338	Prolunga terminale silenziatore	Silencer terminal extension
37	22.850	Serbatoio olio per il controllo del livello	Oil level tank
38	21.902	Tubo olio	Oil pipe
39	20.421	Tappo scarico olio	Oil drain cap

Gen Weld

Motosaldatrice - Engine Driven Welder GW 300 DSR

Numero Posizione Item N°	Numero Codice Ordering N°	Descrizione	Denomination
40	21.901	Tube olio	Oil pipe
41	19.103	Nipplo 3/4" gas	3/4" gas nipple
42	0923	Tappo scarico serbatoio	Fuel drain cap
43	24.899	Sonda livello olio	Oil level feeler
44	21.362	Piastra motore	Engine plate
45	21.359	Carenatura	Canopy
46	11.735	Perno cerniera carenatura	Pivot shaft
47	12.300	Perno chiusura sportello	Locking hook
48	12.526	Molla per sportello	Spring
49	12.527	Piastrina per molla	Plate
50	21.264	Sportello chiusura strumentazione	Instrument front cover
51	12.528	Perno aggancio sportello	Locking hook (opened front cover)
52	19.540	Cornice per finestra gancio di sollevamento	Frame canopy
53	21.360	Griglia per carenatura	Canopy grate
54	21.943	Gancio chiusura carenatura	Frame locking hook
55	22.463	Distanziale adattatore carrello	Shassis adapter
56	19.795	Rondella per tappo di scarico serbatoio	Washer
57	21.046	Ghiera per tappo di scarico serbatoio	Ring
58	24.900	Distanziale per sonda livello olio	Oil level feeler spacer
59	24.901	Or	O-ring
60	19.005	Coprimorsetto blu per batteria	Blue cover battery charging clip
61	19.004	Coprimorsetto rosso per batteria	Red cover battery charging clip