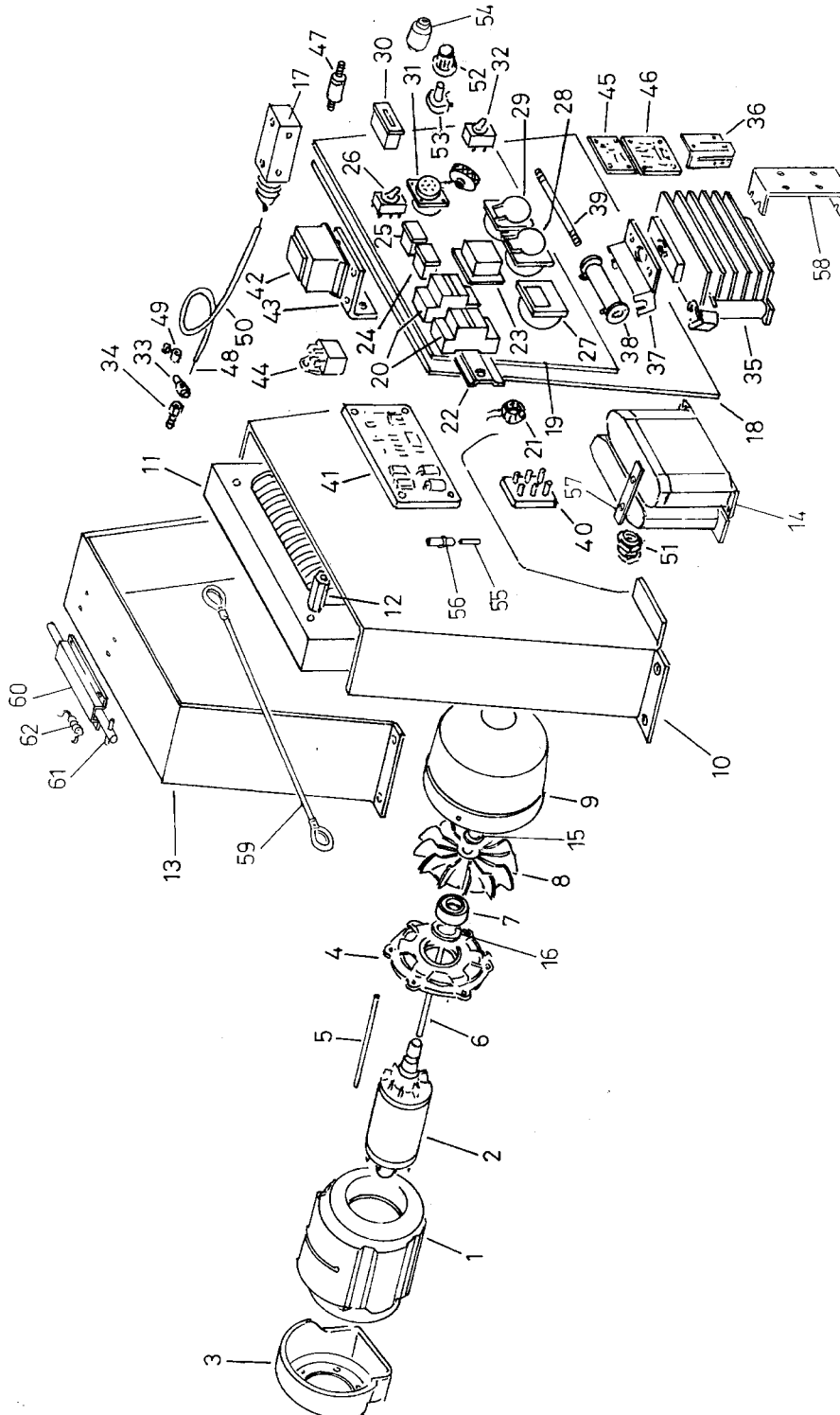


Motosaldatrice - Engine Driven Welder GW 250 D

3. RICAMBI / PARTS LIST

3.1 PARTI STATORE E FRONTALE – STATOR AND FRONTAL (ELECTRIC EQUIPMENT) PARTS



Motosaldatrice - Engine Driven Welder GW 250 D

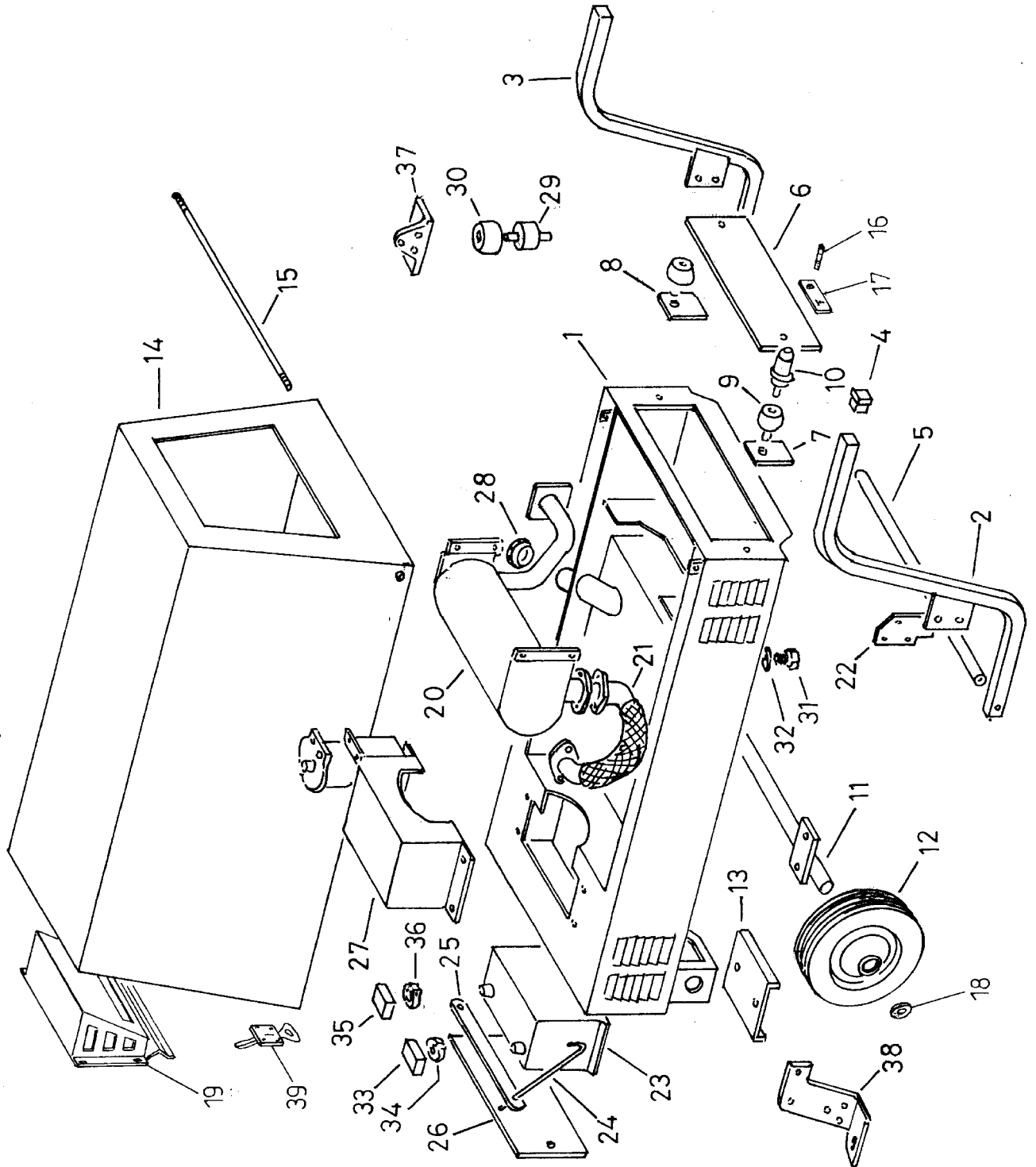
Numero Posizione Item N°	Numero Codice Ordering N°	Descrizione	Denomination
1	25.222	Statore	Stator
2	25.223	Rotore	Rotor
3	18.320	Flangia attacco motore	Engine connector flange
4	18.321	Flangia porta cuscinetto	Flange with bearing seat
5	11.446	Tirante flange	Flange tie rod
6	864	Tirante rotore	Rotor tie rod
7	304	Cuscinetto	Bearing
8	844	Ventola	Fan
9	25.521	Copriventola	Fan cover
10	25.224	Separatore porta reattanza	Divider panel
11	15.656	Reattanza	Reactance
12	21.289	Distanziale	Spacer
13	25.225	Copristrumentazione	Cover
14	17.272	Condensatore terna 3x40 μ F	3x40 μ F capacitors
15	311	Fascetta per ventola	Fan clamp
16	24.195	Or	O-ring
17	12.625	Elettromagnete	Solenoid
18	25.228	Lamiera frontale	Front plate
19	25.229	Mostrina alluminio	Aluminium plate
20	17.535	Interruttore termico 20 A	20 A circuit breaker
21	19.753	Trasformatore amperometrico	Amperometric transformer
22	10.057	Supporto omega	Support
23	13.933	Protezione gomma per termico	Rubber circuit breaker protection
24	10.264	Spia carica batteria	Battery charge signal lamp
25	19.458	Spia pressione olio	Oil pressure signal lamp
26	910	Deviatore per comando a distanza	Remote control switch
27	322	Voltmetro F.S.300 V	F.S.300 V voltmeter
28	871	Presa di corrente monofase 240 V 16 A CEE	240 V 16 A EEC single phase socket
29	350	Presa corrente monofase 110 V 16 A CEE	110 V 16 A EEC single phase socket
30	15.239	Contaore	Hourmeter
31	0984	Presa comando a distanza	Remote control socket
32	22.264	Deviatore per arco forzato	Arc force switch
33	23.200	Perno passa cavo	Wire pin
34	14.760	Vite forata tendi cavo	Screw for solenoid
35	20.340	Ponte diodi	Rectifier
36	25.234	Shunt	Shunt
37	18.724	Supporto resistenza	Resistance support
38	12.776	Resistenza	Resistance
39	12.777	Tirante resistenza	Resistance tie rod

Motosaldatrice - Engine Driven Welder GW 250 D

Numero Posizione Item N°	Numero Codice Ordering N°	Descrizione	Denomination
40	10.364	Morsettiera 6 poli	6 poles terminal board
41	20.514	Pannello elettronico P98012N	P98012N electronic panel
42	19.773	Trasformatore	Transformer
43	0094	Supporto per trasformatore	Transformer support
44	0336	Relè 12 V	12 V relay
45	23.881	Scheda elettronica DAS GS0007	GS0007 DAS electronic panel
46	21.344	Scheda elettronica relè amperometrico GS9813	GS9813 amperometric relay electronic panel
47	11.707	Isolatore Ac-Ot-M6	Ac-Ot-M6 insulator
48	12.762	Cavo elettromagnete	Solenoid wire
49	23.201	Morsetto per Bowden	Bowden stop
50	25.235	Guaina per cavo elettromagnete	Solenoid sheat
51	10.267	Pressacavo 1" ¼	1" ¼ cable envyor
52	26.274	Manopola	Knob
53	26.095	Potenziometro 1K	1K potentiometer
54	10.006	Chiave di avviamento	Starting key
55	12.284	Fusibile 8 A	8 A fuse
56	588	Portafusibile	Fuse holder
57	19.696	Conduttore per condensatori	Capacitors conductor
58	25.613	Staffa supporto ponte diodi	Rectifier support
59	20.433	Cavo di sicurezza	Steel cable
60	25.610	Piastra per chiavistello	Plate
61	25.611	Chiavistello	Bolt
62	12.065	Molla per chiavistello	Bolt spring
-	0474	Spina di corrente monofase 240 V 16 A CEE	240 V 16 A EEC single phase plug
-	0476	Spina di corrente monofase 110 V 16 A CEE	110 V 16 A EEC single phase plug

Motosaldatrice - Engine Driven Welder GW 250 D

3.2 PARTI LAMIERA - SHEET PARTS



Motosaldatrice - Engine Driven Welder GW 250 D

Numero Posizione Item N°	Numero Codice Ordering N°	Descrizione	Denomination
1	25.212	Basamento	Base
2	12.350	Maniglia sinistra	Left handle
3	12.351	Maniglia destra	Right handle
4	20.688	Tappo gomma quadro	Rubber square plug
5	12.581	Tirante per maniglia	Tie rod handle
6	25.230	Pannello chiusura condensatori	Front down panel
7	25.214	Mostrina positivo	Positive aluminium plate
8	25.215	Mostrina negativo	Negative aluminium plate
9	836	Presca Texas femmina	Female Texas socket
10	886	Spina Texas maschio	Male Texas plug
11	25.612	Assale	Axle
12	17.838	Ruota	Whell
13	25.217	Piastra	Plate
14	25.218	Coperchio	Canopy
15	12.593	Tirante carenatura	Canopy tie rod
16	23.214	Tirante per messa a terra	Earth tie rod
17	17.514	Morsetto per messa a terra	Earth plate
18	21.380	Anello per assale	Ring
19	25.614	Scatola sfogo aria motore	Engine air box
20	12.588	Silenziatore	Silencer
21	25.219	Prolunga flessibile	Flex extension tube
22	25.233	Piastra collegamento maniglie	Handles plate
23	20.715	Batteria 44 Ah 12 V	44 Ah 12 V battery
24	11.727	Tirante batteria	Battery tie rod
25	11.726	Traversa batteria	Battery plate
26	25.220	Coperchio batteria	Battery cover
27	25.221	Scatola presa aria	Air aspiration box
28	20.874	Tappo per serbatoio	Fuel tank cap
29	409	Antivibrante 40x40	40x40 Shock absorber
30	876	Limitatore corsa	Limiter
31	0923	Tappo scarico serbatoio	Drain screw
32	19.795	Rondella di rame	Copper washer
33	19.005	Coprimorsetto rosso	Red cover
34	14.247	Morsetto positivo	Positive battery charging clip
35	19.004	Coprimorsetto blu	Blue cover
36	14.248	Morsetto negativo	Negative battery charging clip
37	25.231	Piede motore destro	Right engine support bracket
38	25.232	Piede motore sinistro	Left engine support bracket
39	21.943	Gancio chiusura carenatura	Frame locking hook