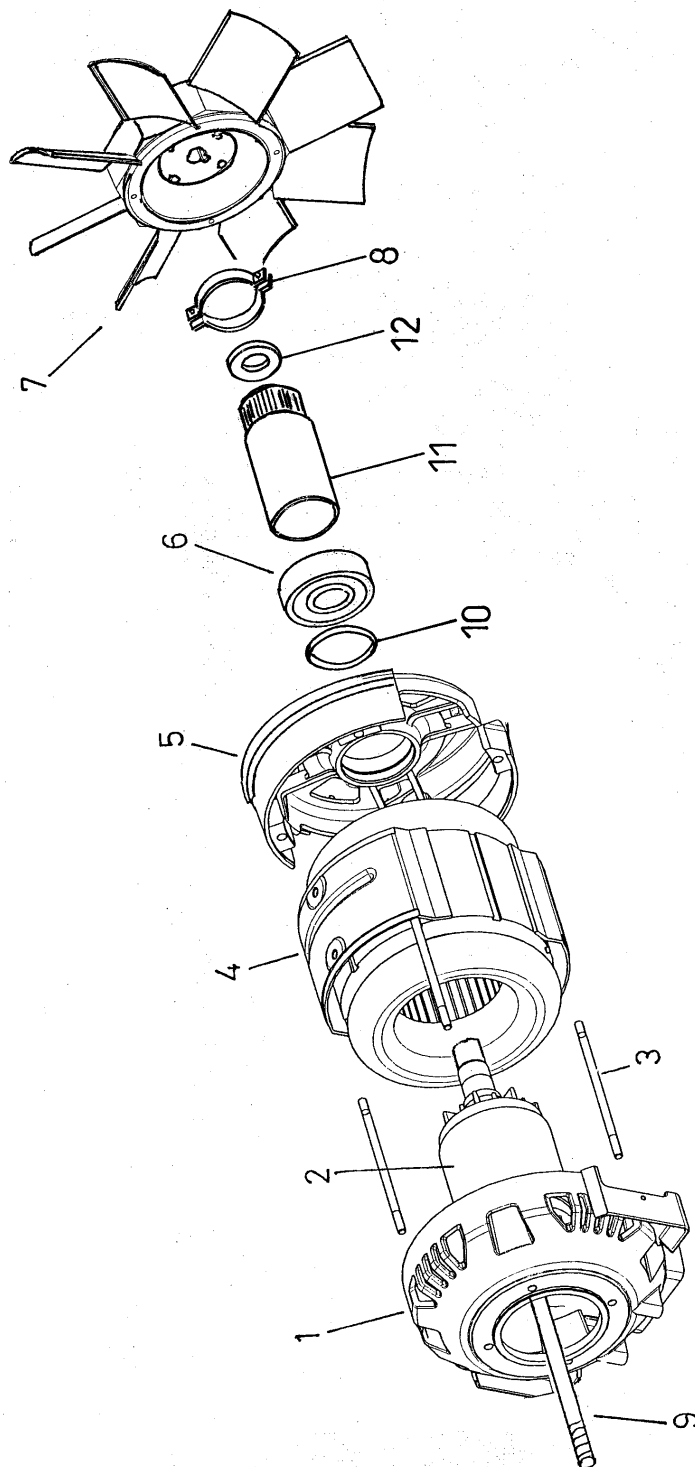


3. RICAMBI / PARTS LIST

3.1 PARTI STATORE – STATOR PARTS

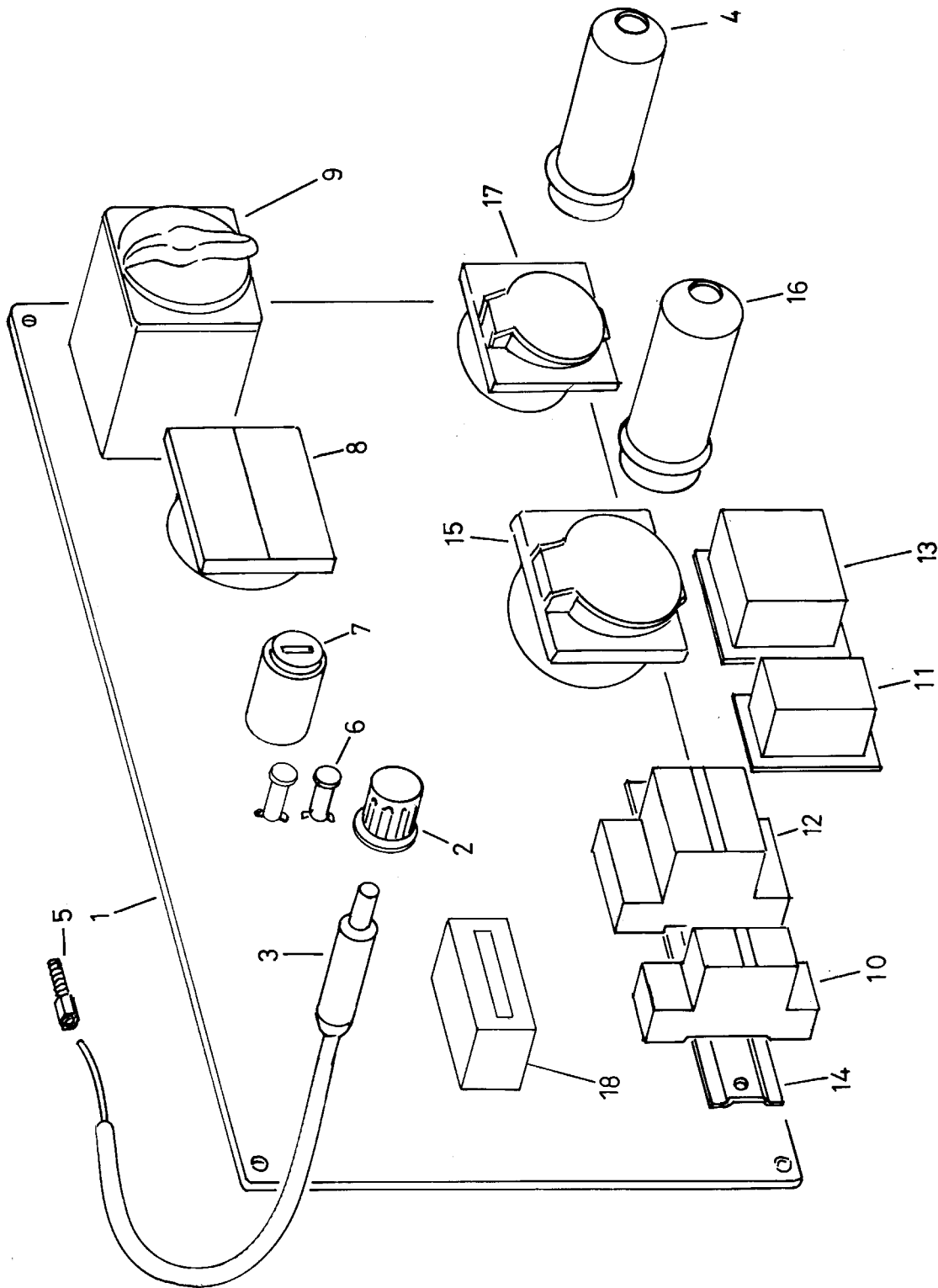


Gen Weld

Motosaldatrice – Engine Driven Welder GW 180 S-DY

Numero Posizione Item N°	Numero Codice Ordering N°	Descrizione	Denomination
1	19.144	Flangia attacco motore	Flange
2	18.280	Rotore	Rotor
3	25.344	Tirante	Tie rod
4	24.196	Statore	Stator
5	25.341	Flangia porta cuscinetto	Flange with bearing seat
6	304	Cuscinetto	Bearing
7	26.033	Ventola	Fan
8	20.857	Fascetta per ventola	Fan clamp
9	25.526	Tirante rotore	Rotor tie rod
10	24.195	Or	O-ring
11	26.510	Mozzetto per ventola	Screw
12	26.511	Rondella	Ring

3.2 FRONTALE (APPARECCHIATURE ELETTRICHE) – FRONTAL (ELECTRIC EQUIPMENT).

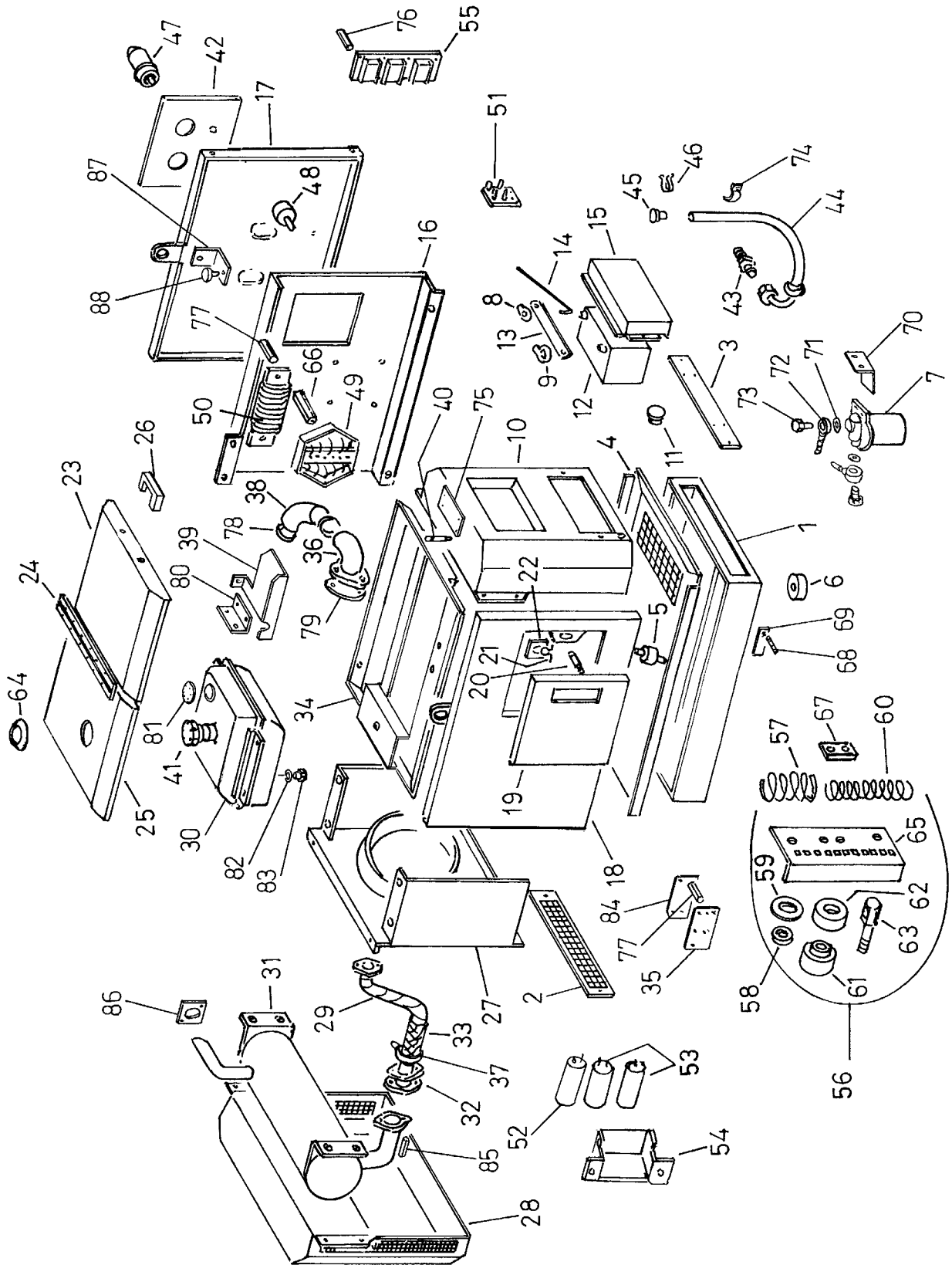


Gen Weld

Motosaldatrice – Engine Driven Welder GW 180 S-DY

Numero Posizione Item N°	Numero Codice Ordering N°	Descrizione	Denomination
1	26.514	Mostrina alluminio	Aluminium plate
2	20.409	Manopola di accelerazione	Throttle knob
3	25.533	Acceleratore	Trottle unit
4	0476	Spina di corrente monofase 110 V 16 A CEE	110 V 16 A EEC single phase plug
5	25.477	Tendi cavo a vite	Screw tierod
6	12.280	Lampada spia rossa	Red signal lamp
7	10.006	Chiave avviamento	Starting key
8	322	Voltmetro F.S.300 V	F.S.300 V voltmeter
9	22.194	Selettore corrente di saldatura	Welding current selector
10	632	Interruttore termico 16 A unipolare	16 A 1 pole circuit breaker
11	13.191	Protezione gomma interruttore termico	Circuit breaker rubber protection
12	18.388	Interruttore termico 16 A bipolare	16 A 2 poles circuit breaker
13	13.410	Protezione gomma interruttore termico	Circuit breker rubber protection
14	10.057	Supporto interruttore termico	Circuit breaker support
15	871	Presa di corrente monofase 240 V 16 A CEE	240 V 16 A EEC single phase socket
16	0474	Spina di corrente monofase 240 V 16 A CEE	240 V 16 A EEC single phase plug
17	350	Presa di corrente monofase 110 V 16 A CEE	110 V 16 A EEC single phase socket
18	15.239	Contaore	Hour meter

3.3 PARTI LAMIERA – SHEET PARTS.



Gen Weld

Motosaldatrice – Engine Driven Welder GW 180 S-DY

Numero Posizione Item N°	Numero Codice Ordering N°	Descrizione	Denomination
1	25.654	Base	Frame
2	25.485	Griglia per base	Grille
3	25.486	Coperchio per base	Cover
4	25.484	Divisorio per base	Base
5	13.961	Antivibrante 40x40	40x40 shock absorber
6	0313	Antivibrante 50x30	50x30 shock absorber
7	26.037	Filtro gasolio	Diesel filter
8	14.247	Morsetto positivo batteria	Positive battery clip
9	14.248	Morsetto negativo batteria	Negative battery clip
10	26.520	Scatola aspirazione aria	Front suction box
11	25.141	Tappo in plastica	Cap
12	20.715	Batteria 44 Ah 12 V	44 Ah 12 V battery
13	11.726	Staffa per batteria	Battery plate
14	948	Tirante batteria	Battery tie rod
15	25.906	Coperchio batteria	Battery cover
16	25.522	Pannello supporto ponte diodi	Rectifier support
17	26.517	Parete destra	Right panel
18	26.518	Parete sinistra	Left panel
19	25.659	Sportello	Door
20	12.528	Perno fermo sportello	Locking pin
21	12.526	Molla	Spring
22	12.527	Piastrina per molla	Spring plate
23	25.660	Coperchio anteriore	Cover
24	25.494	Cerniera	Hinge
25	25.661	Coperchio posteriore	Rear cover
26	14.916	Maniglia	Handle
27	26.386	Separatore	Panel
28	26.519	Scatola uscita aria	Box
29	25.479	Tela in fibra di vetro	Faiber glass type coating
30	26.440	Serbatoio carburante	Fuel tank
31	25.480	Silenziatore	Silencer
32	R450.35	Guarnizione silenziatore	Silencer gasket
33	25.137	Prolunga flessibile silenziatore	Silencer extension
34	25.488	Telaio supporto motore/alternatore	Frame
35	17.920	Morsettiera 9 posti	9 poles terminal board
36	25.473	Collettore filtro aria	Air filter manifold
37	0825	Fascetta	Clamp
38	26.031	Manicotto	Rubber pipe
39	26.029	Supporto filtro aria	Air filter support
40	18.636	Perno per sportello	Pin
41	20.874	Tappo per serbatoio	Fuel tank cap
42	25.524	Mostrina serigrafata per prese Texas	Aluminium plate

Gen Weld

Motosaldatrice – Engine Driven Welder GW 180 S-DY

Numero Posizione Item N°	Numero Codice Ordering N°	Descrizione	Denomination
43	25.138	Nipplo	Nipples
44	25.139	Tubo scarico olio	Oil drain piper
45	21.571	Tappo per scarico olio	Oil drain cap
46	21.572	Molla stringi tubo	Spring for pipe
47	886	Spina Texas	Texas plug
48	18.285	Presca Texas per saldatura	Texas socket
49	15.779	Ponte diodi	Rectifier
50	13.925	Reattanza	Reactor
51	10.364	Morsettiera 6 poli	6 poles terminal board
52	11.333	Condensatore 60µF	60µF capacitor
53	20.438	Condensatore 90µF	90µF capacitor
54	25.531	Fascia condensatori	Capacitors support
55	16.840	Terna reattanza	Three reactance
56	25.530	Assieme resistenze	Resistances Assembly
57	17.117	Resistenza	Resistance
58	17.491	Rondella isolante 7/22	7/22 insulating washer
59	17.490	Rondella isolante 12/22	12/22 insulating washer
60	18.529	Resistenza	Resistance
61	17.602	Passante maschio Diam.22	Male Diam.22
62	17.603	Passante femmina Diam.22	Female Diam.22
63	11.439	Morsetto	Resistance support
64	20.873	Guarnizione tappo serbatoio	Gasket
65	26.515	Supporto resistenza	Resistance support
66	15.662	Distanziale ponte diodi	Rectifier spacer
67	26.516	Piastra collegamento resistenze	Resistance support
68	23.214	Tirante messa a terra	Earth clamp
69	17.514	Piastrina messa a terra	Earth clamp plate
70	26.513	Supporto filtro gasolio	Diesel filter support
71	0873	Guarnizione rame	Gasket
72	14.244	Raccordo	Pipe fitting
73	0872	Vite forata	Screw
74	26.042	Piastra fissaggio tubo scarico olio	Oil drain pipe support
75	26.442	Piastra di chiusura	Cover
76	14.851	Colonna	Spacer
77	622	Colonna	Spacer
78	25.481	Fascetta stringitubo	Pipe clamp
79	25.132	Guarnizione filtro aria	Air filter gasket
80	26.521	Piastra	Plate
81	26.036	Piastra di chiusura	Cap
82	19.795	Rondella rame	Ring
83	0923	Tappo scarico serbatoio	Fuel drain cap
84	17.921	Protezione lexan	Lexan protection
85	24.368	Colonna esagonale	Stup

Gen Weld

Motosaldatrice – Engine Driven Welder GW 180 S-DY

Numero Posizione Item N°	Numero Codice Ordering N°	Descrizione	Denomination
86	26.522	Piastra	Plate
87	26.525	Piastra supporto serbatoio	Fuel tank support
88	12.230	Antivibrante	Shock absorber