

**MOTOGENERATORE  
GENERATING SET**

**MG 50 I-PSM**



**MANUALE D'ISTRUZIONE  
OWNERS MANUAL**

## 1. CARATTERISTICHE TECNICHE / TECHNICAL SPECIFICATIONS

### 1.1 GENERATORE / GENERATOR

Tipo	Sincrono / Synchronous	Type
Potenza trifase (d'emergenza) (*)	50 kVA 415 V	Three phase stand-by power (*)
Potenza trifase (continua) (**)	45 kVA 415 V	Three phase prime power (**)
Potenza monofase	30 kVA 240 V	Single phase power
Potenza monofase	15 kVA 110 V	Single phase power
Frequenza	50 Hz	Frequency
Cos $\varphi$	0,8	Cos $\varphi$
Classe isolamento	F	Insulation class
Grado di protezione	IP 23	Mechanical protection

(\*) Potenza per impiego d'emergenza secondo DIN 6271 B.

(\*\*) Potenza per servizio continuo 24 ore su 24 sovraccaricabile del 10% per 1 ora ogni 12 ore secondo DIN 6271-A e ISO 3046-I

(\*) Stand-by power for emergency situation according to DIN 6271 B

(\*\*) Prime power: maximum continuous power with an intermittent 10% overload capacity according to DIN 6271-A and ISO 3046-I

### 1.2 MOTORE / ENGINE

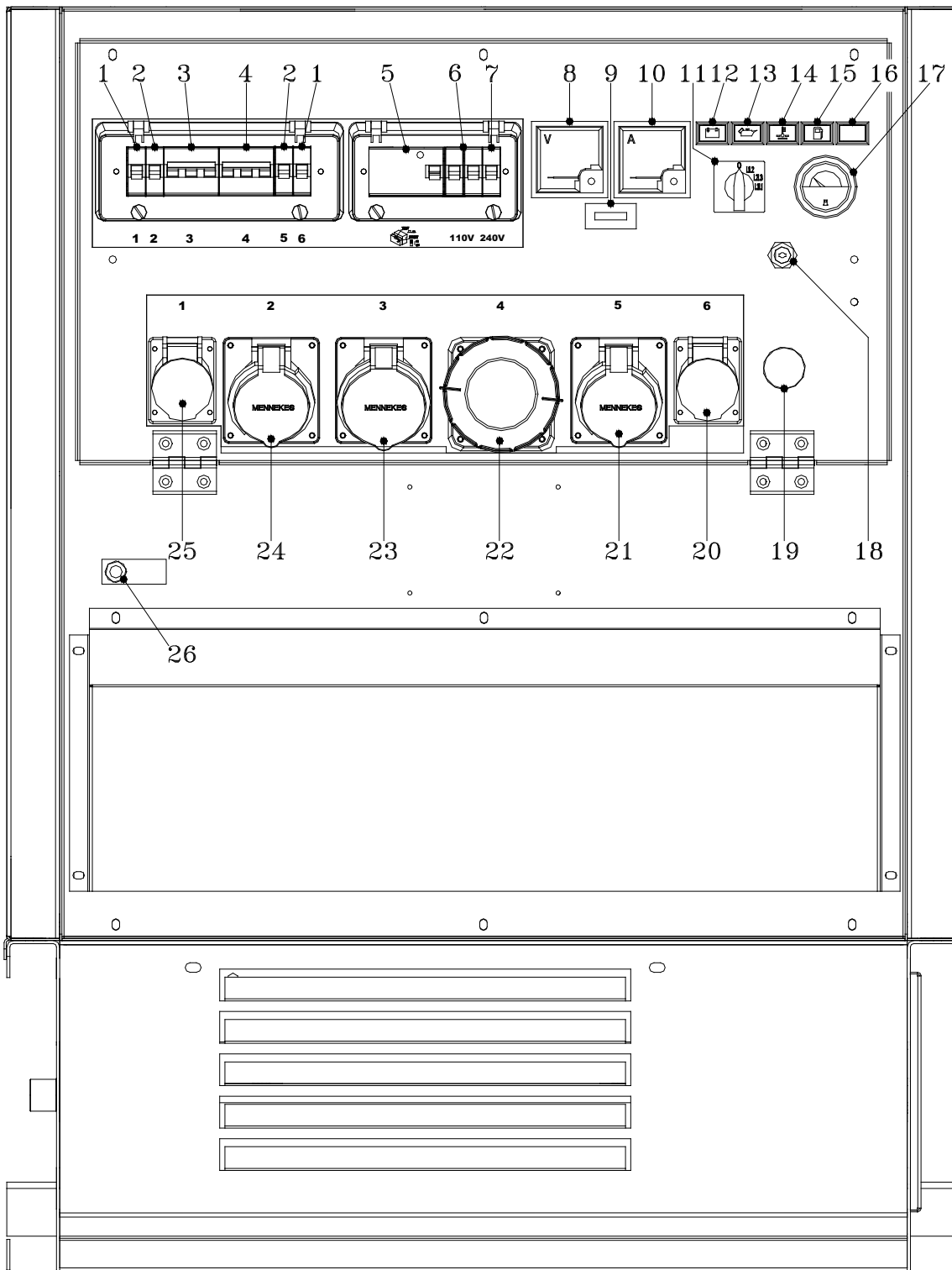
Tipo motore	Perkins 1103A-33TG1	Make/Type
Numero cilindri	3	Number of cylinders
Cilindrata	3300 cm <sup>3</sup>	Displacement
Potenza	62 HP (45,6 kWm)	Power
Velocità	1500 r.p.m.	Engine speed
Raffreddamento	Acqua - Water	Cooling
Carburante	Diesel	Fuel
Capacità coppa olio	8,3 l	Oil sump capacity
Avviamento	Elettrico - Electric	Starting system
Consumo orario @ 75%	8,2 l/h	Hour fuel consumption @ 75%

### 1.3 CARATTERISTICHE GENERALI / GENERAL FEATURES

Potenza acustica	97 Lwa	Noise level
Batteria	12 V – 100 Ah	Battery
Capacità serbatoio carburante	74 l	Fuel tank capacity
Dimensioni (Lu. x La. x H.)	2000x900x1200 mm	Dimensions (L. x W. x H.)
Peso	1140 kg	Weight

## 2. DESCRIZIONE DEI COMANDI / CONTROLS DESCRIPTION

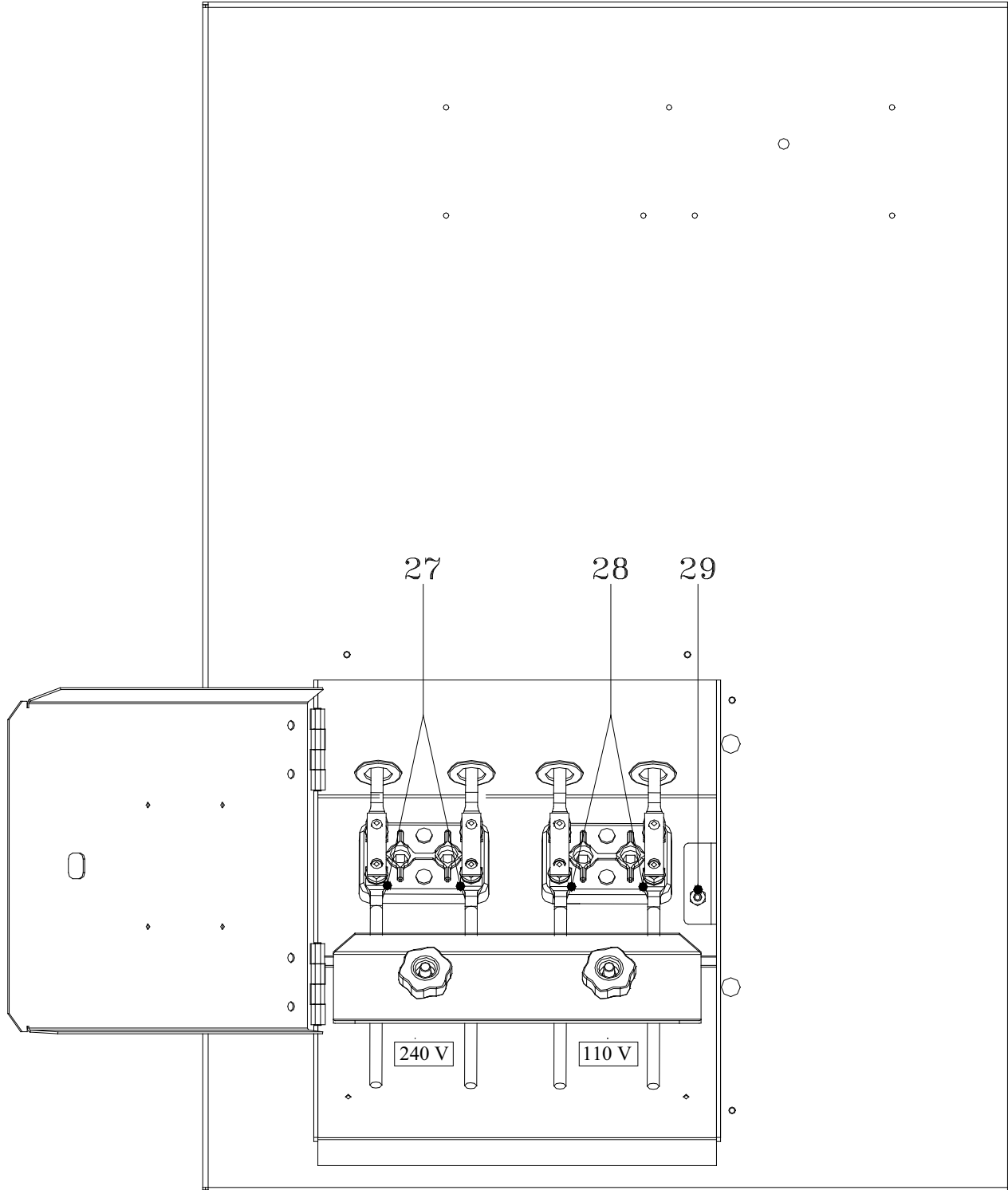
### 2.1 PANNELLO FRONTALE / FRONT PANEL



## 2.2 DESCRIZIONE DEI COMANDI DEL PANNELLO FRONTALE / DESCRIPTION OF THE FRONT PANEL CONTROLS

1	Interruttore termico unipolare 16 A	16 A 1 pole circuit breaker
2	Interruttore termico unipolare 32 A	32 A 1 pole circuit breaker
3	Interruttore termico tripolare 32 A	32 A 3 poles circuit breaker
4	Interruttore termico tripolare 63 A	63 A 3 poles circuit breaker
5	Interruttore differenziale quadripolare 100 A	100 A 4 poles earth leakage circuit breaker
6	Interruttore termico bipolare 100 A	100 A 2 pole circuit breaker
7	Interruttore termico unipolare 100 A	100 A 1 pole circuit breaker
8	Voltmetro	Voltmeter
9	Contaore	Hour meter
10	Amperometro	Ammeter
11	Selettore di tensione	Tension selector
12	Segnale luminoso carica batteria	Battery charger fault lamp
13	Segnale luminoso pressione olio	Oil low pressure alarm lamp
14	Segnale luminoso temperatura acqua	Coolant high temperature alarm lamp
15	Segnale luminoso riserva carburante	Low fuel level alarm lamp
16	Segnale luminoso fuorigiri motore	Overspeed alarm lamp
17	Indicatore livello carburante	Fuel level indicator
18	Chiave d'avviamento	Starting key
19	Pulsante stop d'emergenza	Emergency stop button
20	Presa di corrente 110 V 16 A	110 V 16 A outlet
21	Presa di corrente 110 V 32 A	110 V 32 A outlet
22	Presa di corrente 415 V 63 A	415 V 63 A outlet
23	Presa di corrente 415 V 32 A	415 V 32 A outlet
24	Presa di corrente 240 V 32 A	240 V 32 A outlet
25	Presa di corrente 240 V 16 A	240 V 16 A outlet
26	Morsetto di messa a terra	Earth clamp connection

### 2.3 PRELIEVO LATERALE / LATERAL OUTPUT



## 2.4 DESCRIZIONE DEI COMANDI DEL PRELIEVO LATERALE / DESCRIPTION OF THE LATERAL OUTPUT

27	Prelievo 240 V	240 V output
28	Prelievo 110 V	110 V output
29	Interruttore di sicurezza	Safety switch