

**MOTOGENERATORE
GENERATING SET**

G 2800



**MANUALE D'ISTRUZIONE
OWNERS MANUAL**



MI378-03-00-04
Agosto 2006

1. CARATTERISTICHE TECNICHE / TECHNICAL SPECIFICATIONS

1.1 GENERATORE / GENERATOR

| | | |
|---------------------|------------------------|-----------------------|
| Tipo | Sincrono / Synchronous | Type |
| Potenza monofase | 2,4 kW (3 kVA) 240 V | Single phase power |
| Potenza monofase | 2,4 kW (3 kVA) 110 V | Single phase power |
| Frequenza | 50 Hz | Frequency |
| Cos φ | 0,8 | Cos φ |
| Classe isolamento | F | Insulation class |
| Grado di protezione | IP 23 | Mechanical protection |

1.2 MOTORE / ENGINE

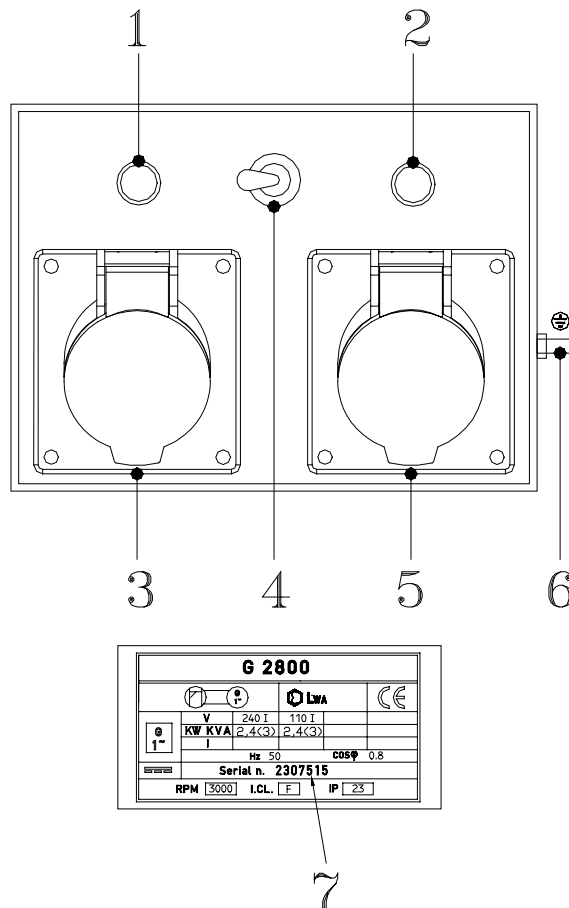
| | | |
|---|---------------------------------------|--|
| Tipo motore | HONDA GX 160 OHV | Make/Type |
| Numero cilindri | 1 | Number of cylinders |
| Cilindrata | 163 cm ³ | Displacement |
| Potenza | 5,5 HP (4 kWm) | Power |
| Velocità | 3000 r.p.m. | Engine speed |
| Raffreddamento | Aria - Air | Cooling |
| Carburante | Benzina verde – Petrol | Fuel |
| Capacità coppa olio | 0,6 l | Oil sump capacity |
| Avviamento (Elettrico per versione AE) | A strappo con fune – Manual recoil | Starting system (Electric only for AE version). |
| Consumo orario @ 75% | 1,3 l/h | Hour fuel consumption @ 75% |

1.3 CARATTERISTICHE GENERALI / GENERAL FEATURES

| | | |
|-------------------------------|----------------|---------------------------|
| Potenza acustica | 95 Lwa | Noise level |
| Capacità serbatoio carburante | 3,6 l | Fuel tank capacity |
| Dimensioni (Lu. x La. x H.) | 600x420x420 mm | Dimensions (L. x W. x H.) |
| Peso | 42 kg | Weight |

2. DESCRIZIONE DEI COMANDI / CONTROLS DESCRIPTION

2.1 PANNELLO FRONTALE / FRONT PANEL



2.2 DESCRIZIONE DEI COMANDI DEL PANNELLO FRONTALE / DESCRIPTION OF THE FRONT PANEL CONTROLS

| | | |
|---|---|--|
| 1 | Interruttore termico 20 A | 20 A circuit breaker |
| 2 | Interruttore termico 10 A | 10 A circuit breaker |
| 3 | Presa di corrente monofase 110 V 16 A CEE | 110 V 16 A EEC single phase power source |
| 4 | Selettore di tensione | Voltage selector |
| 5 | Presa di corrente monofase 240 V 16 A CEE | 240 V 16 A EEC single phase power source |
| 6 | Morsetto di massa per il collegamento a terra | Earth clamp connection |
| 7 | Numero di serie della macchina | Serial number |