

## 4. CARATTERISTICHE TECNICHE - TECHNICAL SPECIFICATION

### 4.1 GENERATORE - GENERATOR

Modello	<b>Sincrono - Synchronous</b>	<i>Model</i>
Tensione monofase	<b>10 kVA - 240 V</b>	<i>Single phase voltage</i>
Uscita ausiliaria monofase	<b>4 kVA - 240 V</b>	<i>Single phase auxiliary</i>
Frequenza	<b>50 Hz</b>	<i>Frequency</i>
Cos $\varphi$	<b>0,8</b>	<i>Cos <math>\varphi</math></i>
Classe isolamento	<b>F</b>	<i>Insulation class</i>
Grado di protezione	<b>IP 23</b>	<i>Mechanical protection</i>

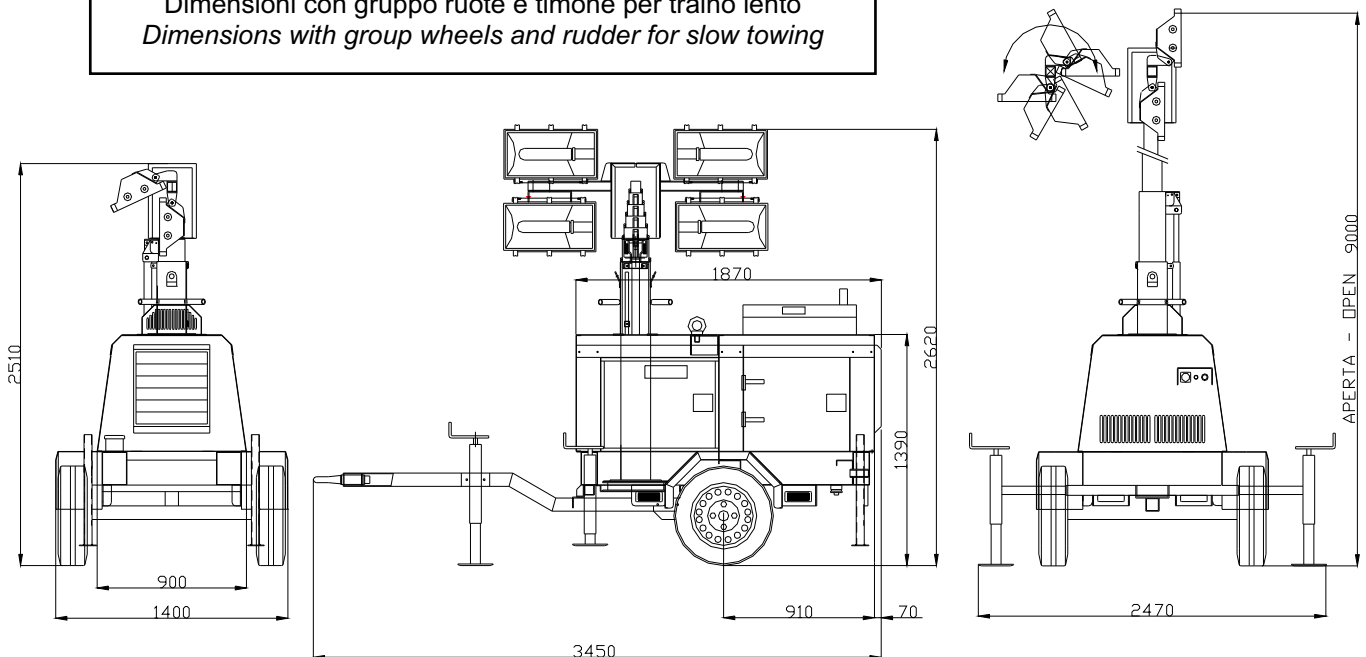
### 4.2 MOTORE - ENGINE

Tipo motore	<b>Kubota D1105</b>	<i>Make/Type</i>
Numero cilindri	<b>3</b>	<i>Number of cylinders</i>
Cilindrata	<b>1123 cm<sup>3</sup></b>	<i>Displacement</i>
Potenza	<b>13,7 HP</b>	<i>Power</i>
Velocità	<b>1500 r.p.m.</b>	<i>Engine speed</i>
Raffreddamento	<b>Acqua - Water</b>	<i>Cooling</i>
Carburante	<b>Diesel</b>	<i>Fuel</i>
Avviamento	<b>Elettrico - Electric</b>	<i>Starting system</i>
Capacità coppa olio	<b>5,1 l</b>	<i>Oil sump capacity</i>
Consumo specifico	<b>265 gr/kWh</b>	<i>Specific fuel consumption</i>
Capacità serbatoio carburante	<b>116 l</b>	<i>Fuel tank capacity</i>
Autonomia carico al 50%	<b>96 h ~</b>	<i>50% average operating hours</i>
Potenza acustica	<b>90 Lwa</b>	<i>Noise level</i>
Batteria	<b>12 V - 44 Ah</b>	<i>Battery</i>

## 4.3 TORRE FARO - LIGHTING TOWER

Altezza massima	<b>9 mt</b>	<i>Maximum height</i>
Sollevamento	<b>Idraulico - Hidraulic</b>	<i>Raising</i>
Sezioni	<b>7</b>	<i>Section</i>
Rotazione	<b>340°</b>	<i>Rotation Section</i>
Cavo di discesa e salita	<b>Inox 133 fili – Inox 133 wires</b>	<i>Raising and lowering cable</i>
Cavo elettrico spiralato	<b>7G1,5 mq</b>	<i>Electrical coiled cable</i>
Cavo elettrico cablaggio dei proiettori	<b>H07RN-F</b>	<i>Electrical cable for the lightingsystem</i>
Carico di rottura del cavo	<b>1550 Kg</b>	<i>Maximum cable load</i>
Stabilità massima al vento	<b>110 Km/h</b>	<i>Maximum wind stability</i>
Dimensione minima (Lu x La x H mm)	<b>3450 x 1400 x 2510</b>	<i>Minimum dimension (L x W x H mm)</i>
Dimensione massima (Lu x La x H mm)	<b>3450 x 2470 x 9000</b>	<i>Maximum dimension (L x W x H mm)</i>
Peso	<b>1100 Kg</b>	<i>Weight</i>

Dimensioni con gruppo ruote e timone per traino lento  
 Dimensions with group wheels and rudder for slow towing



VT1 9 mt 4x1000W METAL HALIDE

## 4.4 PROIETTORE - FLOODLIGHT



Lampada	<b>Ioduri metallici - Metal halide</b>	<i>Lamp</i>
Potenza	<b>4x1000 W</b>	<i>Power</i>
Grado di protezione	<b>IP 65</b>	<i>Degree of protection</i>
Materiale costruttivo del corpo	<b>Estruso di alluminio Extrusion of aluminium</b>	<i>Constructor material of the body</i>
Materiale costruttivo del porta lampada	<b>Ceramica - Ceramic</b>	<i>Constructor material</i>
Dimensioni (Lu x La x H mm)	<b>600 x 150 x 350</b>	<i>Dimension (L x W x H mm)</i>